

Type SND



Vis à billes roulée avec recirculation par pions
 Rolled thread ball screw with recirculation through inserts, DIN nut

Précision du pas en standard G7
 Standard lead precision G7

Vis de précision SND, norme DIN 69051
 SND precision screws, DIN standard 69051

Référence Type	Diamètre nominal Nominal diameter Ød	Pas Pitch	Ecrus									Vis		
			Charge Basic Load		Nombre de circuits Number of Circuits of balls	Jeu Max standard Std play	Jeu Max réduit sur demande Reduced play on request	Couple précharge jeu nul Preload torque zero play T _{pr}	Inertie Inertia	Graisse Grease	Poids Weight	Masse Mass	Inertie Inertia	Graisse Grease
			Dyn. Ca	Stat. Coa										
mm	mm	kN	kN	mm	mm	Nm	kgmm ²	cm ³	kg	kg/m	kgmm ² /m	cm ³ /m		
SND1605R	16	5	7,8	10,7	3	0,08	0,05	0,05	40	0,9	0,17	1,3	33	2,1
SND1610R		10	10,7	17,2	2x1,8	0,07	0,03	0a,06	41	1,6	0,18	1,21	30,7	2,1
SND2005R	20	5	11,3	17,9	3	0,1	0,05	0,08	86	1,1	0,24	2	85	2,7
SND2505R	25	5	12,7	22,7	3	0,1	0,05	0,11	117	1,6	0,29	3,3	224	3,4
SND2510R		10	24,1	39	4	0,12	0,08	0,23	144	4,5	0,38	3,2	255	3,2
SND3205R	32	5	19	41,3	4	0,1	0,05	0,21	364	2,1	0,54	5,6	641	4,5
SND3210R		10	21,9	39	3	0,12	0,08	0,25	384	4,6	0,58	5,6	639	4,2
SND4005R	40	5	25,6	65,6	5	0,1	0,05	0,25	855	3,1	0,92	9	1 639	5,6
SND4010R		10	63,3	124,1	5	0,12	0,08	0,64	1 010	10,7	1,3	8,4	1 437	5,1
SND5010R	50	10	71,3	157,3	5	0,12	0,08	0,88	2 130	13,1	1,8	13,6	3 736	6,5
SND6310R	63	10	81,5	206,9	5	0,12	0,08	1,23	4 075	16,1	2,4	22	9 913	8,4

Trou de lubrification pour graisseur ou pour kit de lubrification automatique
 Lubrication hole for grease nipple or for automatic lubrication kit

Ecrou phosphaté
 Phosphate coating on nut

Trou de lubrification M2 indexé au filet ISO M1
 Threaded lubrication hole M2 indexed to ISO thread M1

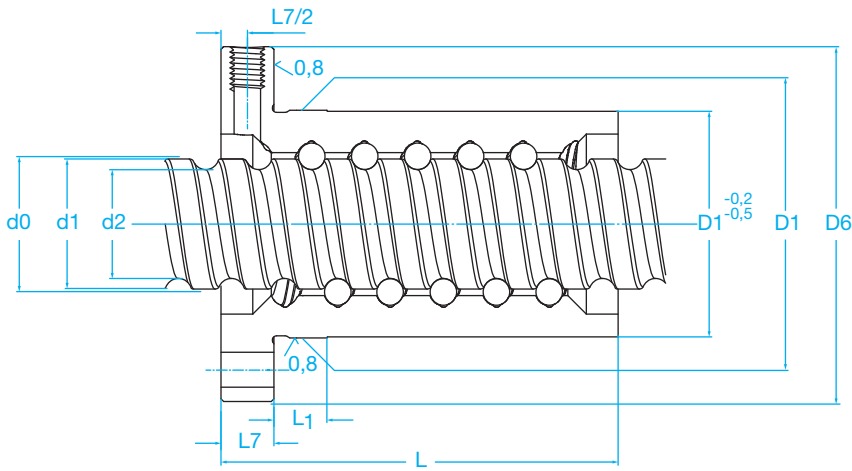
Toutes pièces standards non modifiées ou usinées par FLI ne sont pas garanties

Exemple de désignation

SND	16	05	R
Type	Type		
Ø nominal de la vis	Nominal Ø		
Pas	Pitch		
R : Pas à droite	R: Right hand		

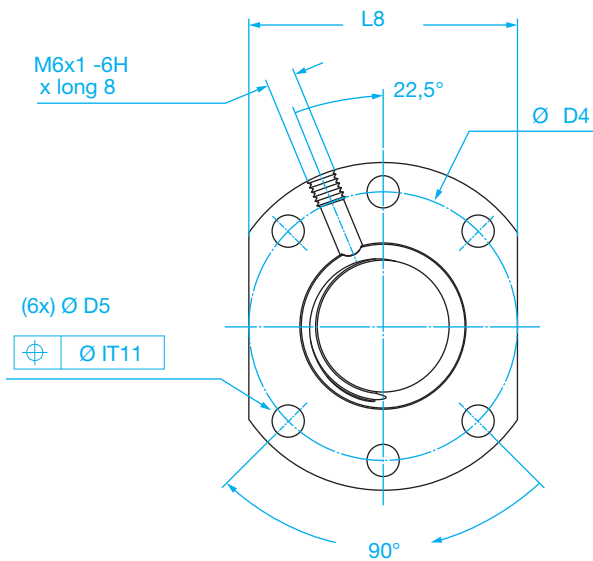
■ Livraison

Les vis à billes sont livrées emballées (caisse bois ou système U). Il est conseillé de les enlever de l'emballage dès la réception de la marchandise afin d'éviter les risques d'oxydation.

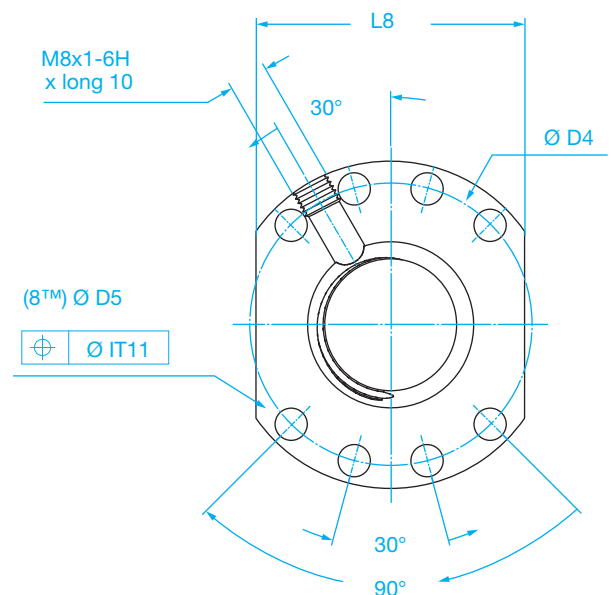


Référence Type	Ecrus										Vis			Paliers	
	d0xPh	D1 6g	D4	Modèle	D5 H3	D6 h13	L	L1	L7	L8 h13	Longueur max length max	d2	d1	Fixe thrust Recommended support bearings	Libre Recom- mended support pillow block
	mm	mm	mm		mm	mm	mm	mm	mm	mm	mm	mm	mm		
SND1605R	16x5	28	38	1	5,5	48	43,5	10	10	40	2 000	12,7	15,2	FLBU 16/PLBU 16	BUF 16
SND1610R	16x10	28	38	1	5,5	48	47	37	10	40	2 000	12,6	15,2	FLBU 16/PLBU 16	BUF 16
SND2005R	20x5	36	47	1	6,6	58	44,5	10	10	44	3 700	16,7	19,4	PLBU 20/FLBU 20	BUF 20
SND2505R	25x5	40	51	1	6,6	62	44,5	10	10	48	4 700	21,7	24,6	PLBU 25/FLBU 25	BUF 25
SND2510R	25x10	40	51	1	6,6	62	75	10	10	48	4 700	20,5	24,6	PLBU 25/FLBU 25	BUF 25
SND3205R	32x5	50	65	1	9	80	51,5	10	12	62	5 700	28,7	31,6	PLBU 32/FLBU 32	BUF 32
SND3210R	32x10	50	65	1	9	80	64	10	12	62	5 700	27,8	32	PLBU 32/FLBU 32	BUF 32
SND4005R	40x5	63	78	2	9	93	58,5	10	14	70	5 700	36,7	39,6	PLBU 40/FLBU 40	BUF 40
SND4010R	40x10	63	78	2	9	93	91	20	14	70	5 700	34	39,4	PLBU 40/FLBU 40/FLRBU 4	BUF 40
SND5010R	50x10	75	93	2	11	110	93	10	16	85	5 700	44	49,7	PLBU 50/FLBU 50/FLRBU 5	BUF 50
SND6310R	63x10	90	108	2	11	125	95	10	18	95	5 700	57	62,8	PLBU 63/FLBU 63	BUF63

Vis à billes



Modèle 1



Modèle 2