

Type SN



Vis à billes avec recirculation par pions - écrou collerette cylindrique
 Rolled thread ball screw with recirculation through inserts, cylindrical flange

Précision du pas en standard G7
 Standard lead precision G7

SN Vis de précision
 SN precision screws

Vis à billes

Référence Type	Diamètre nominal Nominal diameter Ød	Pas Pitch	Ecrus								Vis			
			Charge Basic Load		Nombre de circuits Number of Circuits of balls	Jeu Max standard Std play	Jeu Max réduit sur demande Reduced play on request	Couple précharge jeu nul Preload torque zero play T _{pr}	Inertie Inertia	Graisse Grease	Poids Weight	Masse Mass	Inertie Inertia	Graisse Grease
			Dyn. Ca	Stat. Coa										
			kN	kN	mm	mm	Nm	kgmm ²	cm ³	kg	kg/m	kgmm ² /m	cm ³ /m	
SN1605R	16	5	7,8	10,7	3	0,08	0,05	0,05	45	0,9	0,18	1,3	33	2,1
SN2005R	20	5	11,3	17,9	3	0,1	0,05	0,08	88	1,2	0,24	2	85	2,7
SN2505R	25	5	12,7	22,7	3	0,1	0,05	0,11	127	1,6	0,28	3,3	224	3,4
SN2510R		10	24,1	39	4	0,12	0,08	0,23	244	4,5	0,53	3,2	255	3,2
SN3205R	32	5	19	41,3	4	0,1	0,05	0,21	250	2,1	0,4	5,6	641	4,5
SN3210R		10	21,9	39	3	0,12	0,08	0,25	673	4,6	0,83	5,6	639	4,2
SN4005R	40	5	25,6	65,6	5	0,1	0,05	0,25	495	3,1	0,58	9	1 639	5,6
SN4010R		10	63,3	124,1	5	0,12	0,08	0,64	1 285	10,7	1,4	8,4	1 437	5,1
SN5010R	50	10	71,3	157,3	5	0,12	0,08	0,88	1 305	13,1	1,8	13,6	3 736	6,5
SN6310R	63	10	81,5	206,9	5	0,12	0,08	1,23	4 180	16,1	2,25	22	9 913	8,4

Trou de lubrification pour graisseur ou pour kit de lubrification automatique
 Lubrication hole for grease nipple or for automatic lubrication kit

Annulation de jeu par les billes sur demande
 Backlash elimination by oversized balls in request

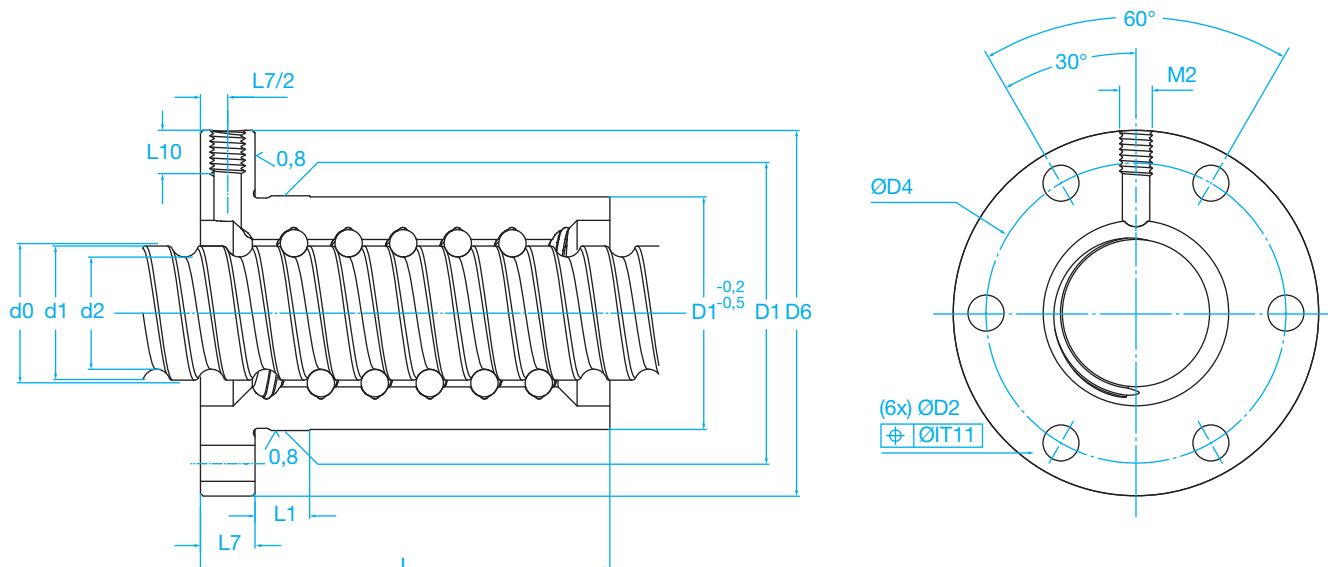
Pour les applications avec fortes charges, utiliser les paliers de types FLRBU

Exemple de désignation

	SN	25	05	R
Type	Type			
Ø nominal de la vis	Nominal Ø			
Pas	Pitch			
R : Pas à droite	R: Right hand			

■ Livraison

Les vis à billes sont livrées emballées (caisse bois ou système U). Il est conseillé de les enlever de l'emballage dès la réception de la marchandise afin d'éviter les risques d'oxydation.



Référence Type	Ecrous										Vis			Paliers	
	d0xPh	D1 6g	D4	D5 H3	D6 h13	L	L1	L7	L10	M2 6H	Longueur max length max	d2	d1	Fixe thrust Recommended support bearings	Libre Recom- mended support pillow block
	mm	mm	mm	mm	mm	mm	mm	mm	mm	mm	mm	mm			
SN1605R	16x5	28	38	6x5.5	48	43,5	10	10	8	M6	2 000	12,7	15,2	FLBU 16 / PLBU 16	BUF 16
SN2005R	20x5	33	45	6x6.6	57	44,5	10	10	8	M6	4 700	16,7	19,4	PLBU 20 / FLBU 20	BUF 20
SN2505R	25x5	38	50	6x6.6	62	44,5	10	10	8	M6	4 700	21,7	24,6	PLBU 25 / FLBU 25	BUF 25
SN2510R	25x10	43	55	6x6.6	67	75	10	10	8	M6	4 700	20,5	24,6	PLBU 25 / FLBU 25	BUF 25
SN3205R	32x5	45	58	6x6.6	70	51,5	10	12	8	M6	5 700	28,7	31,6	PLBU 32 / FLBU 32	BUF 32
SN3210R	32x10	54	70	6x9	87	64	10	12	10	M8x1	5 700	27,8	32	PLBU 32 / FLBU 32	BUF 32
SN4005R	40x5	53	68	6x6.6	80	58,5	10	14	8	M6	5 700	36,7	39,6	PLBU 40 / FLBU 40	BUF 40
SN4010R	40x10	63	78	6x9	95	91	20	14	10	M8x1	5 700	34	39,4	PLBU 40 / FLBU 40 / FLRBU 4	BUF 40
SN5010R	50x10	72	90	6x11	110	93	10	16	10	M8x1	5 700	44	49,7	PLBU 50 / FLBU 50 / FLRBU 5	BUF 50
SN6310R	63x10	85	105	6x11	125	95	10	18	10	M8x1	5 700	57	62,8	PLBU 63 / FLBU 63	BUF 63

Toutes pièces standards non modifiées ou usinées par FLI ne sont pas garanties
 Pour les applications avec fortes charges, utiliser les paliers de types FLRBU

Vis à billes