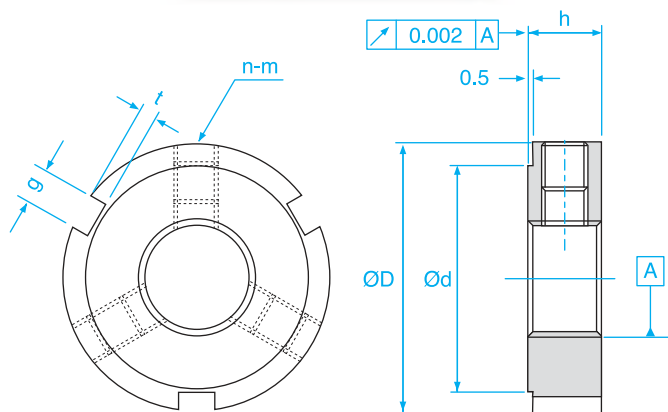
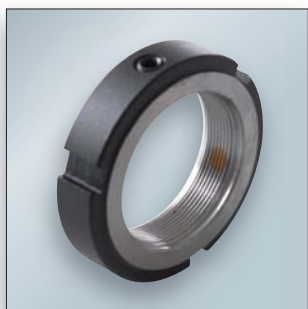
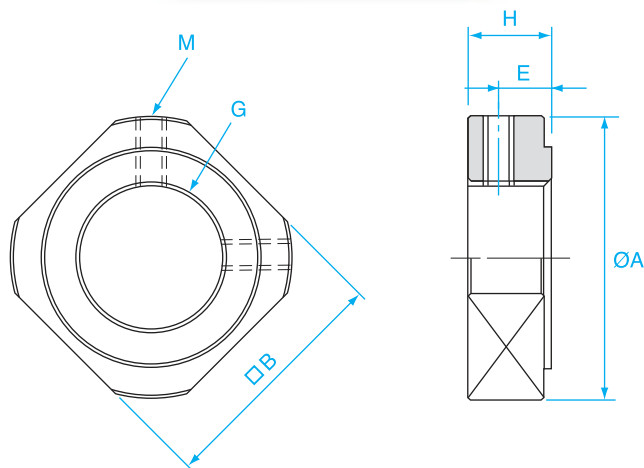
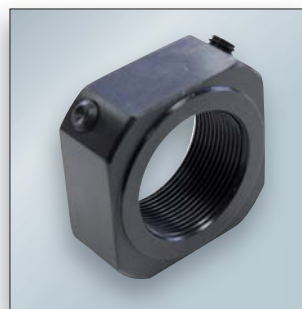


Type RMT



Type RN



Écrous de serrage

Référence Type	Dimensions - mm							Couple de Serrage torque n.m	Charge axiale Axial Load k.N	Poids Weight g
	D	h	d	n.g	t	n.M				
RMT8X1	16	8	13	3x3	2	2xM4	3,5	17	8	
RMT10x1	18	8	13	3x3	2	3xM4	3,5	23	10	
RMT12X1	20	8	15	3x3	2	3xM4	3,5	38	11	
RMT15x1	25	8	20	3x3	2	3xM4	3,5	53	21	
RMT17x1	28	10	23	3x4	2	3xM5	4,5	60	27	
RMT20x1	32	10	27	3x4	2	3xM5	4,5	69	35	
RMT25x1,5	38	12	33	3x5	2	3xM6	8	98	56	
RMT30x1,5	45	12	40	3x5	2	3xM6	8	112	74	
RMT35x1,5	52	12	47	3x5	2	3xM6	8	137	106	
RMT40x1,5	58	14	52	3x6	2,5	3xM6	8	157	172	
RMT50x1,5	70	14	64	3x6	2,5	3xM8	18	205	199	
RMT60x2	80	16	73	3x7	3	3xM8	18	255	265	

Sur consultation.

Référence Type	Dimensions - mm						Couple de Serrage Fastening torque kgf-cm
	H	A	E	M	B	G	
RN5	5	12,5	2,7	M3x0,5	11	M5x0,5	15
RN6	5	13,5	2,7	M3x0,5	12	M6x0,75	20
RN8	6,5	16,4	4	M3x0,5	14	M8x1	25
RN10	8	19	5,5	M3x0,5	16	M10x1	30
RN12	8	22,8	5,5	M4x0,7	19	M12x1,0	65
RN15	8	25,8	4,75	M4x0,7	22	M15x1,0	80
RN17	13	29	9	M4x0,7	24	M17x1,0	95
RN20	11	35	7	M4x0,7	30	M20x1,0	170
RN25	15	43	10	M6	35	M25x1,5	210
RN30	20	48	14	M6	40	M30x1,5	320
RN35	21	60	14	M6	50	M35x1,5	480
RN40	25	62	18	M6	50	M40x1,5	720