

## Type PLBU



Paliers fixes à semelle équipés de roulements à billes SKF à contact oblique

Fixed pillow blocks fitted with SKF angular contact ball bearings

### Caractéristiques

- Palier de précision en acier usiné bruni
- Deux roulements à billes à contacts obliques préchargés, série 72 ou 73 montés dos à dos
- Deux joints à lèvres
- Ecrou Nylstop autobloquant standard ou écrou KMT de haute précision sur demande

### Features

- Precision machined housing made of burnished steel
- Two SKF preloaded angular contact ball bearings, 72 or 73 series, in back-to-back arrangement
- Two garter seals
- Standard self-locking Nylstop nut or high precision KMT nut upon request.

Vis à billes

Référence Type	Diamètre nominal Nominal diameter Ød0	Roulement à billes à contact oblique (40°) Angular contact ball bearing (40°)			Ecrans - Lock nut							
		Charge de base (axiale) Basic load rating (axial)		Rigidité axiale Axial stiffness	Référence Roulement SKF SKF bearing	Ecrou auto-bloquant Self-locking nut	Clé à ergot Hook spanner	Ecrou de haute précision <sup>3)</sup> High precision nut <sup>3)</sup>	Clé à ergot Hook spanner	Couple de serrage Tightening torque	Vis de blocage taille Grub screws size	Couple de serrage max Tightening torque max.
		Dyn. Ca	Stat. Coa									
mm	kN	kN	N/µm									
PLBU 16	16	12,2	12,8	jeu	7200 BECB <sup>1)</sup>	CN 70-10	HN 1	KMT 0	HN 2/3	4	M5	4,5
PLBU 20	20	13,3	14,7	125	7201 BEGA <sup>2)</sup>	CN 70-12	HN 1	KMT 1	HN 3	8	M5	4,5
PLBU 25	25	27,9	31,9	150	7303 BEGA <sup>2)</sup>	CN 70-17	HN 3	KMT 3	HN 4	15	M6	8
PLBU 32	32	24,6	31,9	176	7204 BEGA <sup>2)</sup>	CN 70-20	HN 4	KMT 4	HN 5	18	M6	8
PLBU 40	40	41,9	59,6	222	7206 BEGA <sup>2)</sup>	CN 70-30	HN 6	KMT 6	HN 6	32	M6	8
PLBU 50	50	54,5	79,8	250	7207 BEGA <sup>2)</sup>	CN 70-35	HN 7	KMT 7	HN 7	40	M6	8
PLBU 63	63	128	196,1	353	7310 BEGA <sup>2)</sup>	CN 70-50	HN 10	KMT 10	HN 10/11	60	M8	18

1) Sans élimination du jeu 1) No backlash elimination

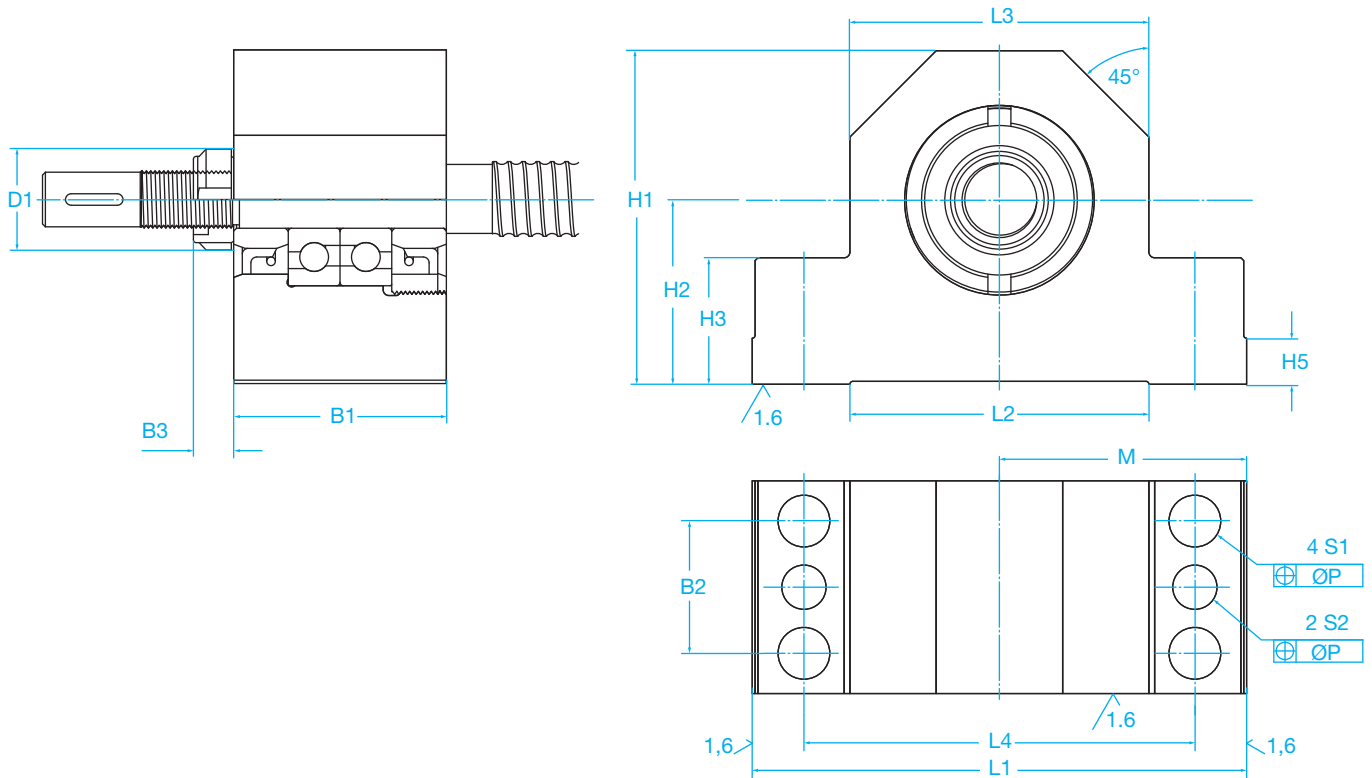
2) Précharge légère 2) Light preload

3) En option 3) Optional

### Exemple de désignation

PLBU 16

Type	Type
Ø nominal de la vis	Nominal Ø



Référence Type	Vis Screw Ød0	Dimensions paliers de roulement - Support bearing dimensions - mm																		Vis de fixation Fixing screws	Goupille conique ou droite (DIN6325) Tapered pin (hardened) or straight pin (DIN6325)	
		Ecrou autobloquant Self-locking nut								Ecrou de haute précision High precision nut												
		L1	L2	L3	L4	M js8	B1	B2	B3	D1	B3	D1	H1	H2 js8	H3	H4	H5	S1	P			S2 H12
PLBU 16	16	86	52	52	68	43	37	23	7,0	18	14	28	58	32	22	15	8	9	0,15	7,7	M8x35	8x40
PLBU 20	20	94	52	60	77	47	42	25	7,5	21	14	30	64	34	22	17	8	9	0,15	7,7	M8x35	8x40
PLBU 25	25	108	65	66	88	54	46	29	8,3	28	18	37	72	39	27	19	10	11	0,20	9,7	M10x40	10x50
PLBU 32	32	112	65	70	92	56	49	29	8,3	32	18	40	77	45	27	20	10	11	0,20	9,7	M10x40	10x50
PLBU 40	40	126	82	80	105	63	53	32	11,0	44	20	49	98	58	32	23	12	13	0,20	9,7	M12x50	10x50
PLBU 50	50	144	80	92	118	72	59	35	11,0	50	22	54	112	65	38	25	12	13	0,20	9,7	M12x55	10x55
PLBU 63	63	190	110	130	160	95	85	40	11,7	68	25	75	130	65	49	35	15	13	0,20	9,7	M12x65	10x65