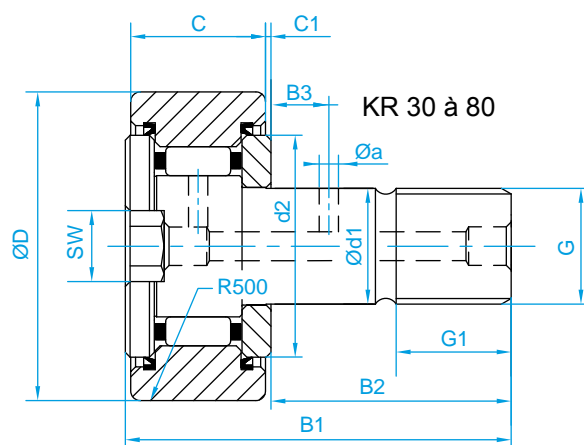
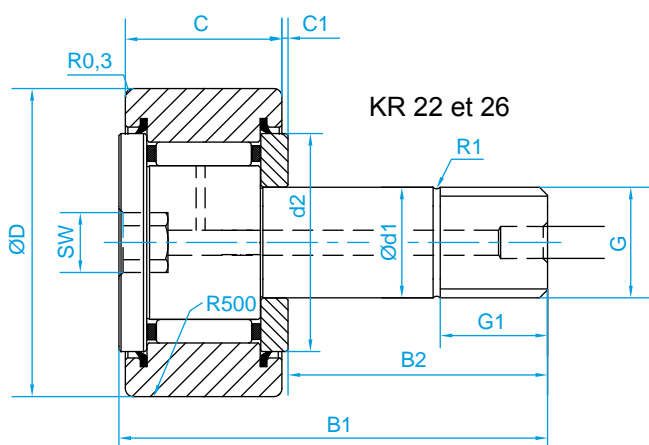
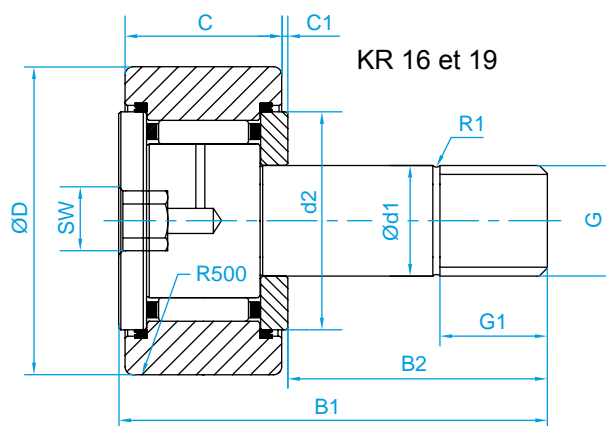


Type KR



Avec axe concentrique



Référence Type	Dimensions - mm												Charge Basic load N		Limite à la fatigue Kn	Vitesse limite Max. speed tr/min	Poids Weight g	Couple Serrage Tightening Torque Nm
	D 0/-0,05	SW	d2	d1	G	C	C1	B3	a	G1	B2	B1	Dyn. Cr	Stat. Cor				
KR16LL*	16	4	12	6 ^{0/-0,012}	M6 x 1	11	0,6	-	-	8	16	28	3 100	3 350	0,41	14 000	19	18
KR19LL*	19	4	14	8 ^{0/-0,015}	M8 x 1,25	11	0,6	-	-	10	20	32	3 500	3 900	0,49	11 000	31	25
KR22LL	22	5	17	10 ^{0/-0,015}	M10 x 1	12	0,6	-	-	12	23	36	4 400	5 200	0,65	8 000	46	42
KR26LL	26	5	17	10 ^{0/-0,012}	M10 x 1	12	0,6	-	-	12	23	36	5 100	6 200	0,84	8 000	59	61
KR30LL	30	6	23	12 ^{0/-0,021}	M12 x 1,5	14	0,6	6	3	13	25	40	6 800	8 400	0,95	5 500	92	69
KR32LL	32	6	23	12 ^{0/-0,021}	M12 x 1,5	14	0,6	6	3	13	25	40	7 100	9 000	1,10	5 500	98	98
KR35LL	35	6	27	16 ^{0/-0,021}	M16 x 1,5	18	0,6	8	3	17	32,5	52	9 700	14 100	1,60	3 600	164	140
KR40LL	40	8	32	18 ^{0/-0,021}	M18 x 1,5	20	0,8	8	3	19	36,5	58	10 900	15 000	1,75	2 900	239	246
KR47LL	47	8	37	20 ^{0/-0,021}	M20 x 1,5	24	0,8	9	4	21	40,5	66	15 500	25 000	2,90	2 400	391	275
KR52LL	52	8	37	20 ^{0/-0,021}	M20 x 1,5	24	0,8	9	4	21	40,5	66	15 000	28 000	3,00	2 400	461	470
KR62LL	62	14	44	24 ^{0/-0,012}	M24 x 1,5	29	0,8	11	4	25	49,5	80	26 000	47 000	5,90	1 900	790	635
KR72LL	72	8	44	24 ^{0/-0,021}	M24 x 1,5	29	0,8	11	4	25	49,5	80	2 8000	53 000	5,90	1 900	1 040	875
KR80LL	80	17	53	30 ^{0/-0,021}	M30 x 1,5	35	1	15	4	32	63	100	53 000	130 000	10,00	1 000	1 608	910

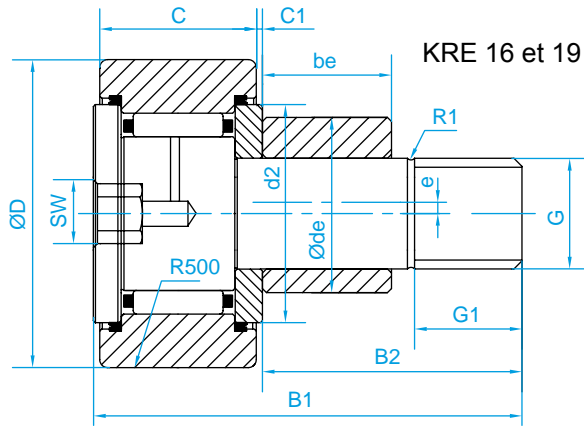
Tailles 16/19 sont livrés avec un graisseur à emmancher et un écrou (graisseur non monté)

Tailles 22/80 sont livrés avec un graisseur à emmancher un obturateur plastique (graisseur et obturateur non montés) et un écrou

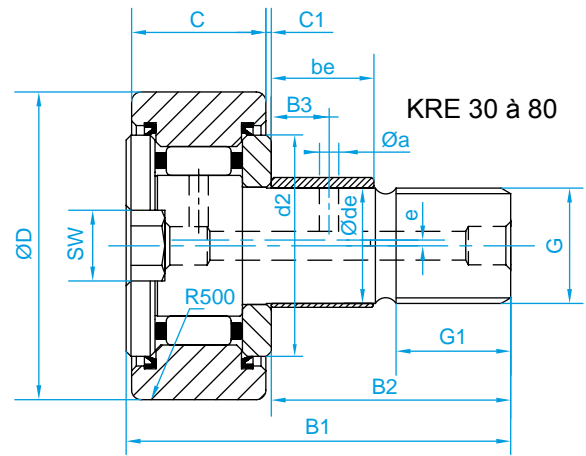
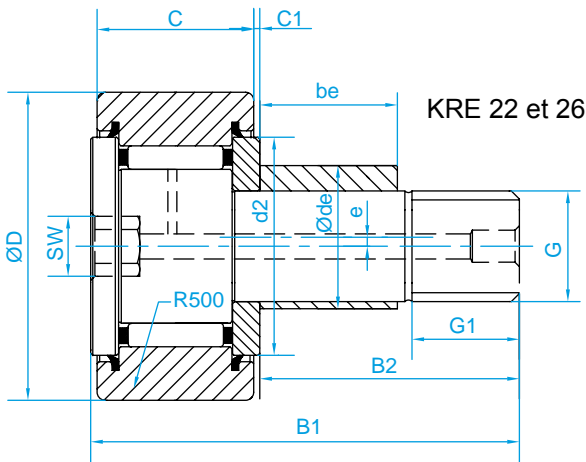
Température de fonctionnement -30°C/+100°C

* trou de graissage uniquement du côté épaulement

Type KRE



Avec axe excentrique



Référence Type	Dimensions - mm													Charge Basic load N		Limite à la fatigue Kn	Vitesse limite Max. speed tr/min Graisse Grease	Poids Weight g	Couple Serrage Tightening Torque Nm		
	D 0/-0,05	SW	d2	d1	G	C	C1	B3	a	G1	B2	B1	Excentrique de	be	e					Dyn. Cr	Stat. Cor
KRE16LL*	16	4	12	6 ^{0/-0,012}	M6 x 1	11	0,6	-	-	8	16	28	9	7	0,5	3 100	3 350	0,41	14 000	19	3
KRE19LL*	19	4	14	8 ^{0/-0,015}	M8 x 1,25	11	0,6	-	-	10	20	32	11	9	0,5	3 500	3 900	0,49	11 000	31	8
KRE22LL	22	5	17	10 ^{0/-0,015}	M10 x 1	12	0,6	-	-	12	23	36	13	10	0,5	4 400	5 200	0,65	8 000	46	15
KRE26LL	26	5	17	10 ^{0/-0,012}	M10 x 1	12	0,6	-	-	12	23	36	13	10	0,5	5 100	6 200	0,84	8 000	59	15
KRE30LL	30	6	23	12 ^{0/-0,021}	M12 x 1,5	14	0,6	6	3	13	25	40	15	11	0,5	6 800	8 400	0,95	5 500	92	22
KRE32LL	32	6	23	12 ^{0/-0,021}	M12 x 1,5	14	0,6	6	3	13	25	40	15	11	0,5	7 100	9 000	1,10	5 500	98	22
KRE35LL	35	6	27	16 ^{0/-0,021}	M16 x 1,5	18	0,6	8	3	17	32,5	52	20	14	1	9 700	14 100	1,60	3 600	164	58
KRE40LL	40	8	32	18 ^{0/-0,021}	M18 x 1,5	20	0,8	8	3	19	36,5	58	22	16	1	10 900	15 000	1,75	2 900	239	87
KRE47LL	47	8	37	20 ^{0/-0,021}	M20 x 1,5	24	0,8	9	4	21	40,5	66	24	18	1	15 500	25 000	2,90	2 400	391	120
KRE52LL	52	8	37	20 ^{0/-0,021}	M20 x 1,5	24	0,8	6	4	21	40,5	66	24	18	1	15 000	28 000	3,00	2 400	461	120
KRE62LL	62	14	44	24 ^{0/-0,012}	M24 x 1,5	29	0,8	11	4	25	49,5	80	28	22	1	26 000	47 000	5,90	1 900	790	220
KRE72LL**	72	8	44	24 ^{0/-0,021}	M24 x 1,5	29	0,8	11	4	25	49,5	80	28	22	1	28 000	53 000	5,90	1 900	1 040	220
KRE80LL**	80	17	53	30 ^{0/-0,021}	M30 x 1,5	35	1	15	4	32	63	100	35	29	1,5	53 000	130 000	10,00	1 000	1 608	450

Tailles 16/19 sont livrés avec un graisseur à emmancher et un écrou (graisseur non monté)

Tailles 22/80 sont livrés avec un graisseur à emmancher un obturateur plastique (graisseur et obturateur non montés) et un écrou

Température de fonctionnement -30°C/+100°C

La bague excentrique recouvre le trou de graissage radial de l'axe

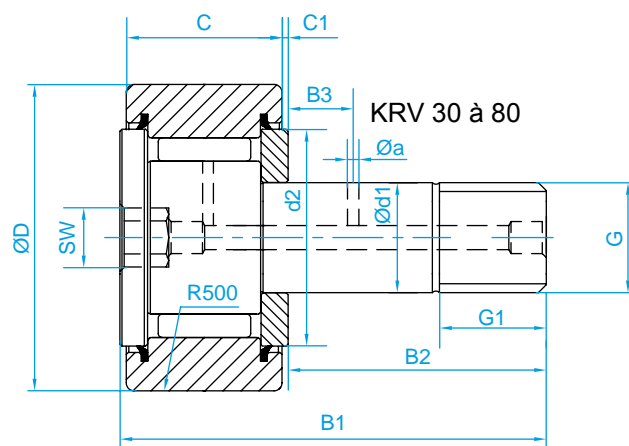
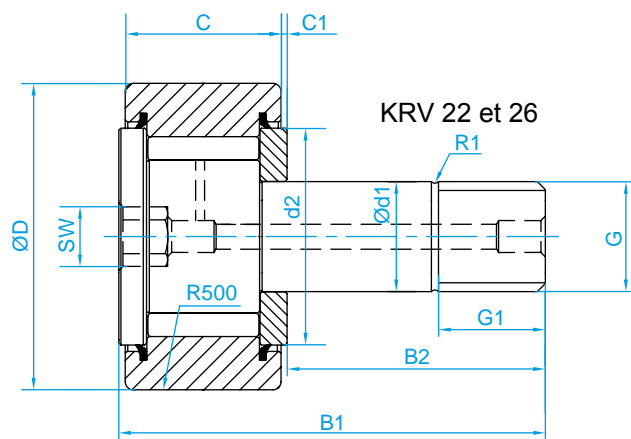
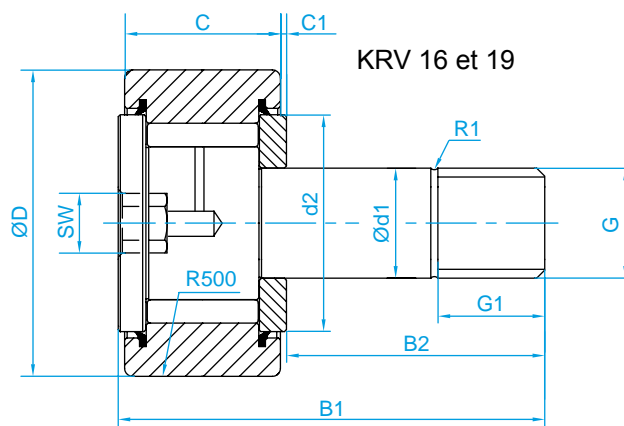
* trou de graissage uniquement du côté épaulement

** avec bague excentrique additionnelle

Type KRV



Galets à aiguilles jointives



Référence Type	Dimensions - mm												Charge Basic load N		Limite à la fatigue Kn	Vitesse limite Max. speed tr/min Graisse Grease	Poids Weight g	Couple Serrage Tightening Torque Nm
	D 0/-0.05	SW	d2	d1	G	C	C1	B3	a	G1	B2	B1	Dyn. Cr	Stat. Cor				
																Kn	Graisse Grease	g
KRV16LL*	16	4	12	6 ^{0/-0,012}	M6 x 1	11	0,6	-	-	8	16	28	5 000	7 000	0,85	3 800	19	3
KRV19LL*	19	4	14	8 ^{0/-0,015}	M8 x 1,25	11	0,6	-	-	10	20	32	5 000	7 900	1,03	3 100	31	8
KRV22LL	22	5	17	10 ^{0/-0,015}	M10 x 1	12	0,6	-	-	12	23	36	6 300	9 100	1,09	2 600	46	15
KRV26LL	26	5	17	10 ^{0/-0,012}	M10 x 1	12	0,6	-	-	12	23	36	7 300	11 300	1,39	2 600	59	15
KRV30LL	30	6	23	12 ^{0/-0,021}	M12 x 1,5	14	0,6	6	3	13	25	40	9 500	14 600	1,82	2 100	92	22
KRV32LL	32	6	23	12 ^{0/-0,021}	M12 x 1,5	14	0,6	6	3	13	25	40	10 000	15 800	1,97	2 100	98	22
KRV35LL	35	6	27	16 ^{0/-0,021}	M16 x 1,5	18	0,6	8	3	17	32,5	52	12 800	23 000	2,90	1 600	164	58
KRV40LL	40	8	32	18 ^{0/-0,021}	M18 x 1,5	20	0,8	8	3	19	36,5	58	14 700	26 500	3,00	1 400	247	87
KRV47LL	47	8	37	20 ^{0/-0,021}	M20 x 1,5	24	0,8	9	4	21	40,5	66	20 300	42 000	5,20	1 300	391	120
KRV52LL	52	8	37	20 ^{0/-0,021}	M20 x 1,5	24	0,8	6	4	21	40,5	66	22 500	48 000	5,90	1 300	461	120
KRV62LL	62	14	44	24 ^{0/-0,012}	M24 x 1,5	29	0,8	11	4	25	49,5	80	33 500	75 000	9,90	1 100	790	220
KRV72LL	72	8	44	24 ^{0/-0,021}	M24 x 1,5	29	0,8	11	4	25	49,5	80	37 000	85 000	11,10	1 100	1 040	220
KRV80LL	80	17	53	30 ^{0/-0,021}	M30 x 1,5	35	1	15	4	32	63	100	41 500	83 000	10,20	1 300	1 665	450

Tailles 16/19 sont livrés avec un graisseur à emmancher et un écrou (graisseur non monté)

Tailles 22/80 sont livrés avec un graisseur à emmancher un obturateur plastique (graisseur et obturateur non montés) et un écrou

Température de fonctionnement -30°C/+100°C

* trou de graissage uniquement du côté épaulement