

Les systèmes de guidages à galets

Linear guidance system



SYSTEMES DE GUIDAGES A GALETS

Les systèmes **IL** et **GD** permettent de réaliser des mouvements linéaires avec un montage simple, rapide et économique.

Les chariots disposent de galets réglables en fonction de l'application, ce qui permet au système des mouvements doux en cas de vitesses élevées et de faibles charges.

De plus les systèmes **IL** et **GD** ne requièrent **aucun entretien particulier**.

Les Avantages :

Précision importante / Durée de vie élevée / Vitesse / Sans entretien / Silencieux

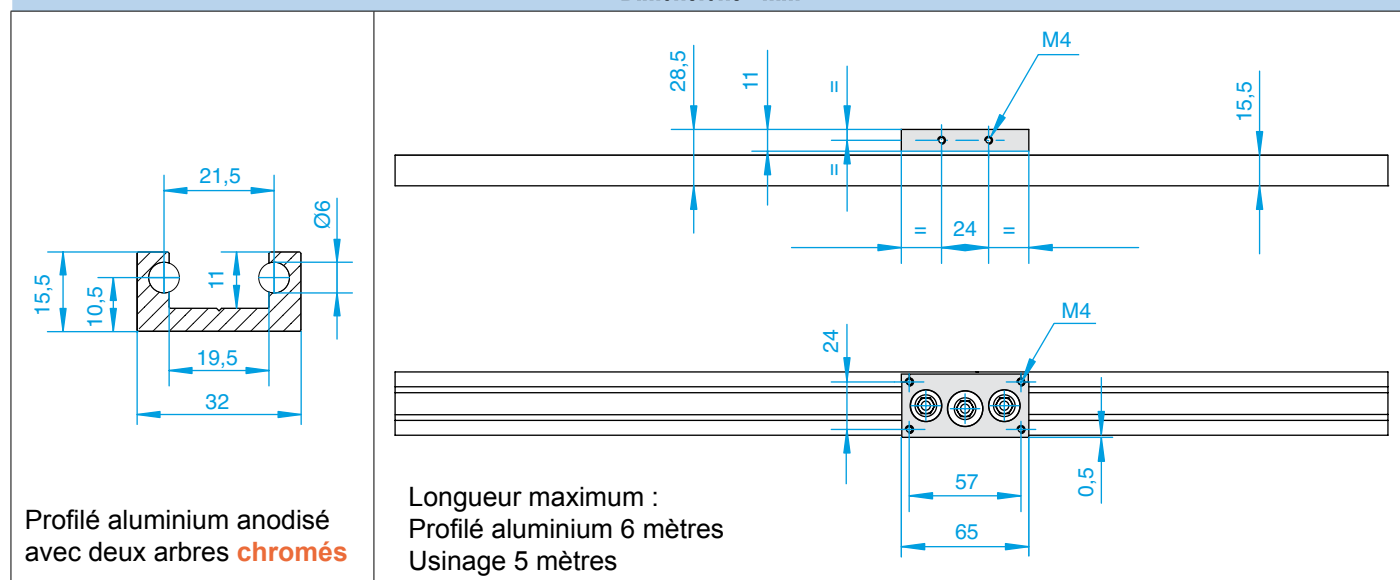
Type IL32



Le chariot dispose de trois galets dont 1 excentrique, ce qui permet de régler très facilement la souplesse du déplacement selon les besoins de l'application.



Dimensions - mm



La largeur du rail et la largeur du chariot sont de même dimension.

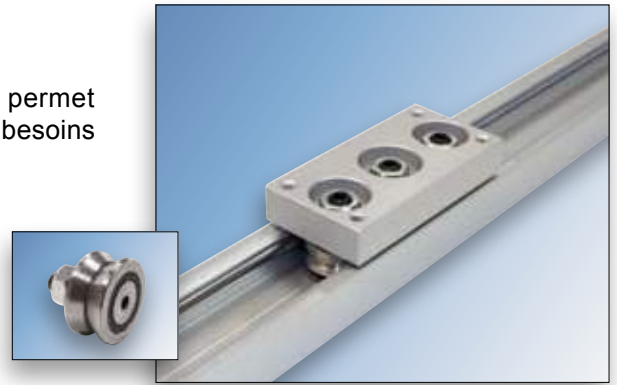


Composants			Charges Limites - N		Moments Statiques - Nm			Poids - Weight	
Rails avec arbres chromés	Chariot équipé de galets	Galets	Fr	Fa	My	Mz	Mx	Chariot g	Rail g/ml
IL32WV	C32	RPC17-RPE17	980	330	5,2	9	3,2	150	1 151

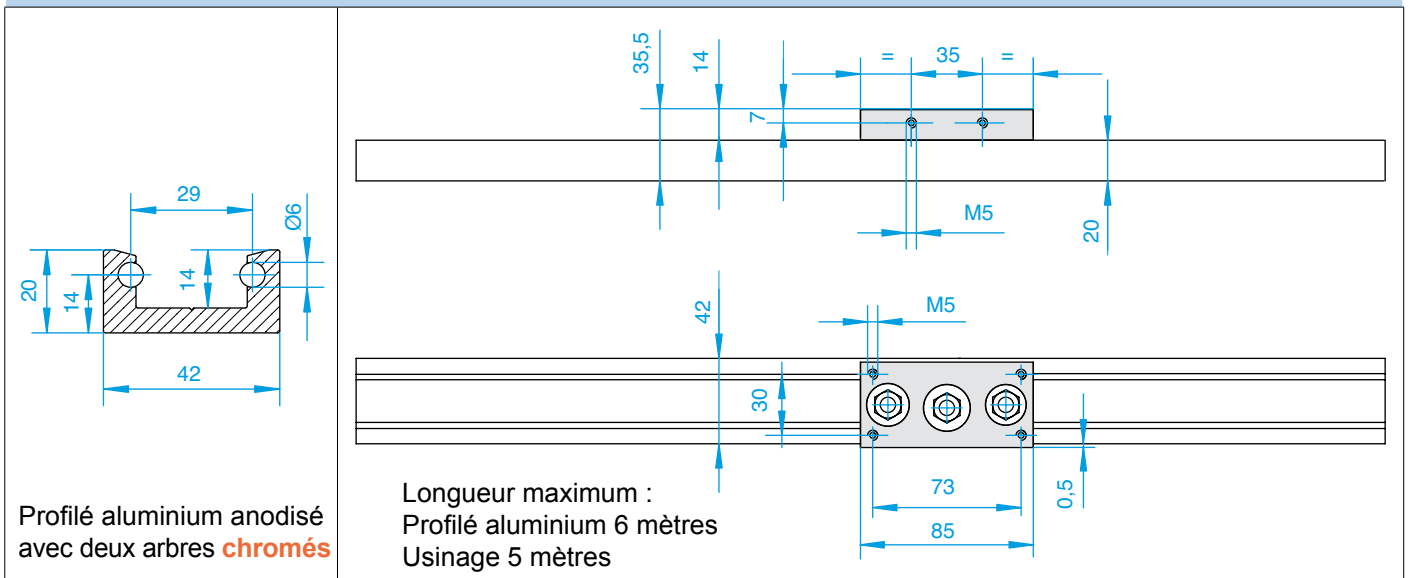
Option : IL32WRA avec arbres inox

Type IL42

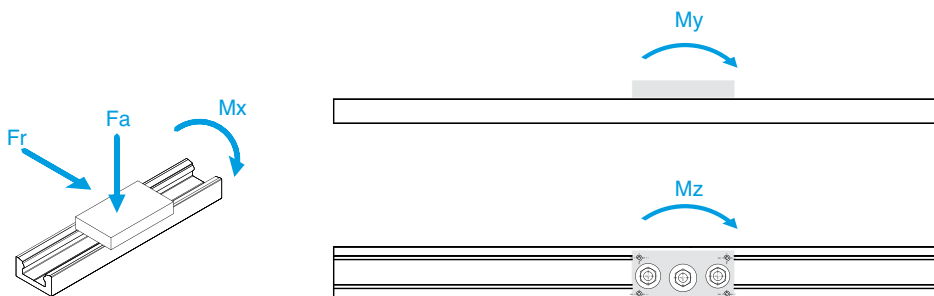
Le chariot dispose de trois galets dont 1 excentrique, ce qui permet de régler très facilement la souplesse du déplacement selon les besoins de l'application.



Dimensions - mm



La largeur du rail et la largeur du chariot sont de même dimension.



Composants			Charges Limites - N		Moments Statiques - Nm			Poids - Weight	
Rails avec arbres chromés	Chariot équipé de galets	Galets	Fr	Fa	My	Mz	Mx	Chariot g	Rail g/ml
IL42WV	C42	RPC24-RPE24	1 680	500	14,5	25	7,5	300	1 654

Option : IL42WRA avec arbres inox

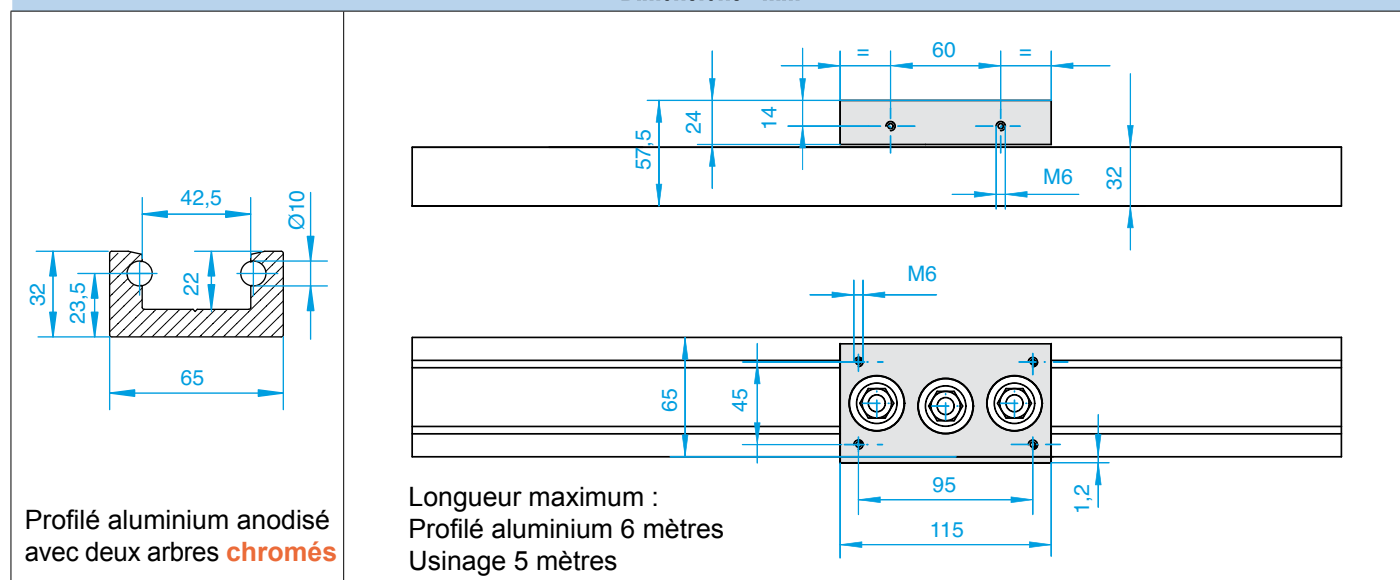
Type IL65



Le chariot dispose de trois galets dont 1 excentrique, ce qui permet de régler très facilement la souplesse du déplacement selon les besoins de l'application.



Dimensions - mm



La largeur du rail et la largeur du chariot sont de même dimension.



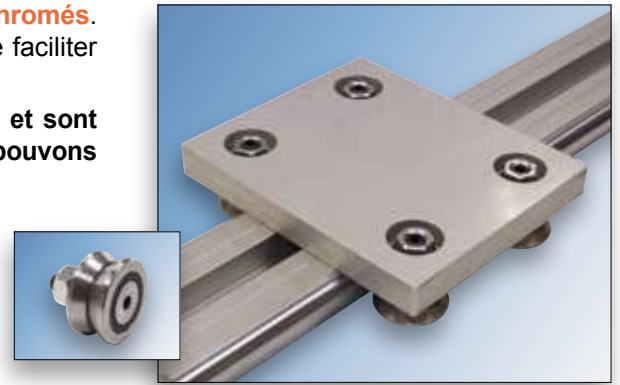
Composants			Charges Limites - N		Moments Statiques - Nm			Poids - Weight	
Rails avec arbres chromés	Chariot équipé de galets	Galets	Fr	Fa	My	Mz	Mx	Chariot g	Rail g/ml
IL65WV	C65	RPC35-RPE35	3 930	1 160	44	76	25,5	800	4 155

Option : IL65WRA avec arbres inox

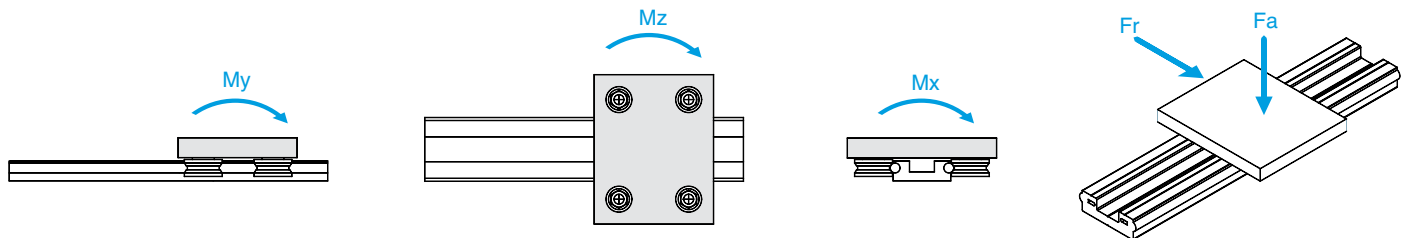
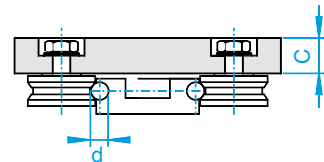
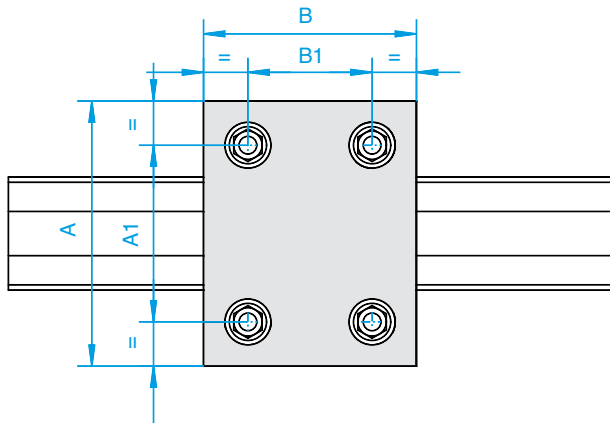
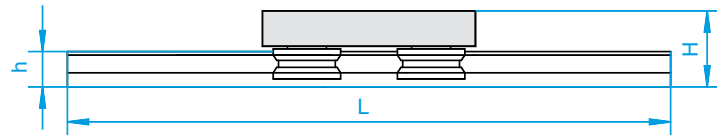
Type GD

Le rail GD est en aluminium anodisé avec deux arbres de précision chromés. Sur demande nous pouvons réaliser le perçage du rail GD afin de faciliter la fixation du profilé.

Les chariots standards s'adaptent à la plupart des applications et sont disponibles sur stock. Pour des applications spécifiques, nous pouvons fabriquer des chariots selon plan.



Chaque chariot est équipé de deux galets concentriques et deux galets excentriques.

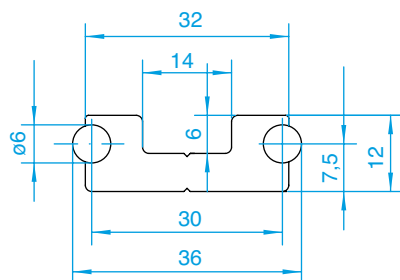


Chariot	Dimensions - mm								Charges Limites N		Moments Statiques Nm			Poids - Weight		Galets	Rails avec arbres chromés
	A	A1	B	B1	C	H	dH7	h	Fr	Fa	My	Mz	Mx	Chariot g	Rail g/ml		
	C6	80	51	60	31	8	21	6	12	570	330	15	25	20	180		
C10A	120	83	80	41	10	31	10	20	410	812	23	53	48	260	3 214	22E+22C	GD10WV
C10B	140	90,5	120	70	15	37	10	20	1 900	1 600	54	69	69	620	3 214	30E+30C	GD10WV
C10C	150	98,5	120	70	20	44	10	20	2 650	2 400	77	108	108	920	3 214	38E+38C	GD10WV
C20A	180	126	150	90	20	51	20	30	3 215	3 200	150	210	210	1 340	8 730	41E+41C	GD20WV
C20B	200	140	180	100	25	61,5	20	30	6 980	6 400	320	454	454	2 640	8 730	58E+58C	GD20WV
C20X	300	195	200	120	30	66,5	20	30	6 980	6 400	384	624	624	7 540	10 745	58E+58C	GDX20WV

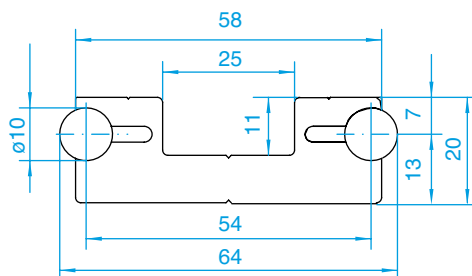
Option : GD--WRA avec arbres inox

Dimensions des rails GD - mm

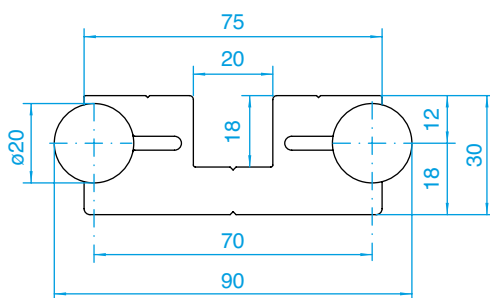
GD6



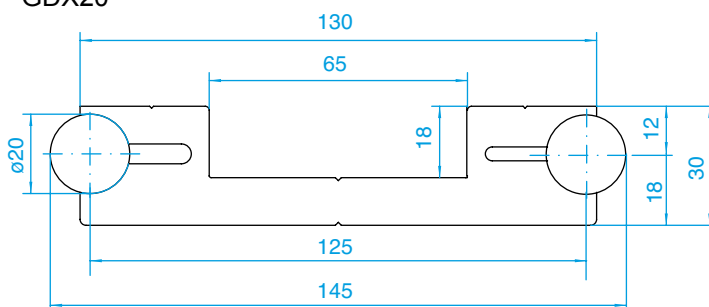
GD10



GD20



GDX20



Type GS

Le rail GS comprend un profilé en aluminium anodisé et un arbre de précision chromé ou inox selon le besoin de l'application.

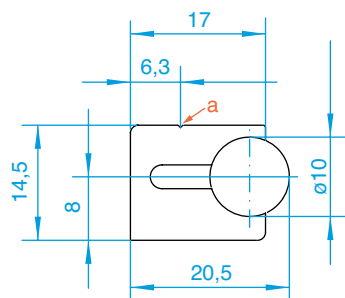
Le trou de fixation du profilé au niveau (a) permet de fixer le rail sur la machine et de bloquer l'arbre de précision dans le profilé. **Sur demande nous pouvons faire les trous de fixation selon plan du client pour des vis de type M4 ou M5.**

Pour un bon fonctionnement, les rails ne doivent pas avoir de défaut de parallélisme au moment du montage. Pour cela, il est essentiel d'utiliser un gabarit tout en serrant les vis de fixation du profilé. La longueur maximale du profil est de 6000 mm.

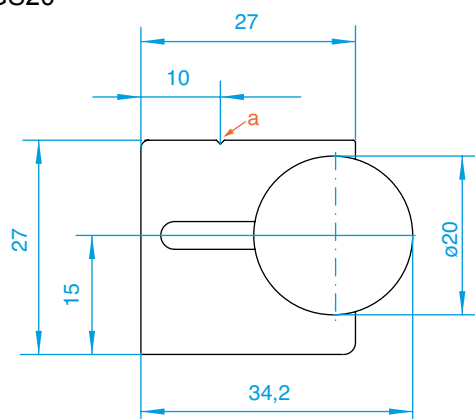


Dimensions des rails GS - mm

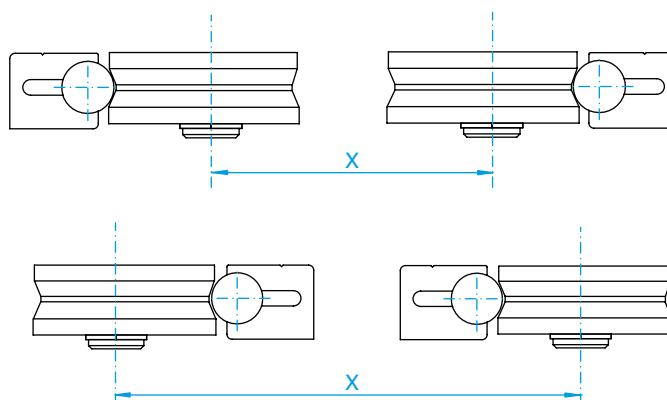
GS10



GS20



Type de montage du profilé GS



Désignation

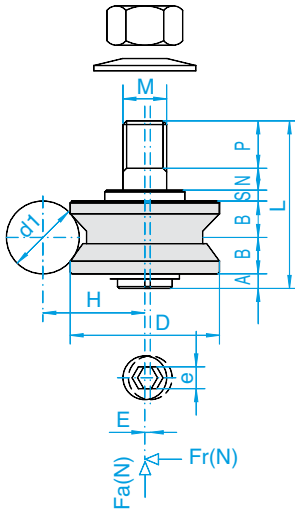
GS10/20WV Profilé aluminium avec arbre de précision chromé WV

GS10/20WRA Profilé aluminium avec arbre de précision inox WRA

Perçage du profilé sur demande

Type RV

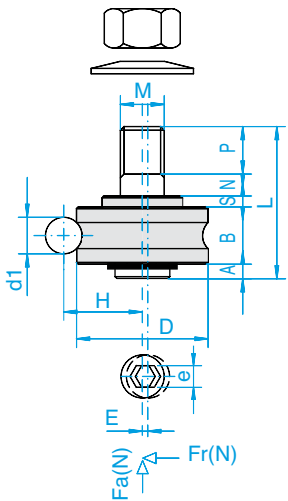
Galet profilé en V à 120° pour GD10 / GD20 / GDX20



Galets	Chariot	Dimensions mm											Charges Basic Load - N		Rail	
		A	B	S	N	P	L	M	H	D	E	e	d1	Axial Fa		Radial Fr
RV22C	C10A	2,5	5,5	2,5	4	5,5	25,5	6	14,5	22	-	2	10	292	292	GD10
RV22E	C10A	2,5	5,5	2,5	4	5,5	25,5	6	14,5	22	1,5	2	10	292	292	
RV30C	C10B	3	7	2	5	9	33	8	18,1	30	-	3	10	387	960	GD10
RV30E	C10B	3	7	2	5	9	33	8	18,1	30	1,5	3	10	387	960	
RV38C	C10C	3,5	8,5	2,5	8	12	43	10	22,3	38	-	5	10	552	1 225	GD10
RV38E	C10C	3,5	8,5	2,5	8	12	43	10	22,3	38	2	5	10	552	1 225	
RV41C	C20A	4	10	3	6	13	46	12	28	41	-	5	20	836	1 680	GD20
RV41E	C20A	4	10	3	6	13	46	12	28	41	2	5	20	836	1 680	
RV58C	C20B	4	12,5	6	11	13	59	16	35	58	-	6	20	1 600	3 500	GD20
RV58E	C20B	4	12,5	6	11	13	59	16	35	58	2,5	6	20	1 600	3 500	
RV58C	C20X	4	12,5	6	11	13	59	16	35	58	-	6	20	1 600	3 500	GDX20
RV58E	C20X	4	12,5	6	11	13	59	16	35	58	2,5	6	20	1 600	3 500	

Type 17C/E - RPE/RPC

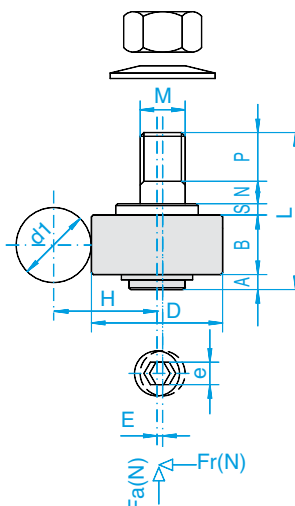
Galet pour GD6 / IL32 / IL42 / IL65



Galets	Chariot	Dimensions mm											Charges Basic Load - N		Rail	
		A	B	S	N	P	L	M	H	D	E	e	d1	Axial Fa		Radial Fr
17C	C6	2	8	1,5	2,5	4,5	18,5	4	10,5	17	-	-	6	250	520	GD6
17E	C6	2	8	1,5	2,5	4,5	18,5	4	10,5	17	0,5	-	6	250	520	
RPC17	C32	1,5	8	3	5	5,5	23	5	10,5	17		2,5	6	250	520	IL32
RPE17	C32	1,5	8	3	5	5,5	23	5	10,5	17	0,5	2,5	6	250	520	
RPC24	C42	1,8	11	2	6	7	27,8	8	14	24		4	6	820	1 590	IL42
RPE24	C42	1,8	11	2	6	7	27,8	8	14	24	0,5	4	6	820	1 590	
RPC35	C65	3,1	15,9	2	12	11	40,65	10	20,6	35		5	10	1 090	2 390	IL65
RPE35	C65	3,1	15,9	2	12	11	40,65	10	20,6	35	0,75	5	10	1 090	2 390	

Type 34A/36A/50A

Galet pour compenser un défaut de parallélisme



Galets	Chariot	Dimensions mm											Charges Basic Load - N		Rail	
		A	B	S	N	P	L	M	H	D	E	e	d1	Axial Fa		Radial Fr
34A	-	2	17	3	4	15	41	10	22	34	1	5	10	-	1 300	-
36A	-	0,5	20	3	4	15	42,5	12	28	36	1	5	20	-	1 600	-
50A	-	2,5	25	6,5	10	14	58	16	35	50	1,5	8	20	-	3 500	-