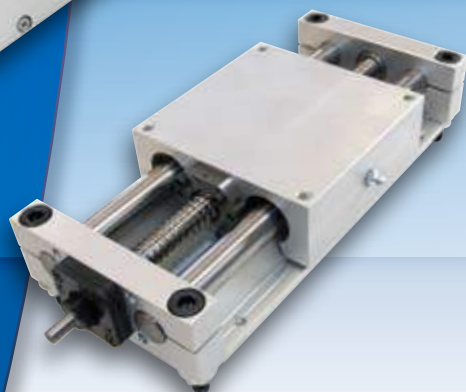
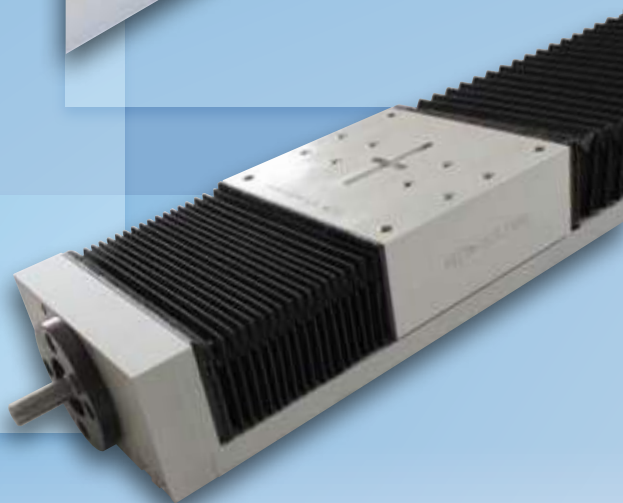
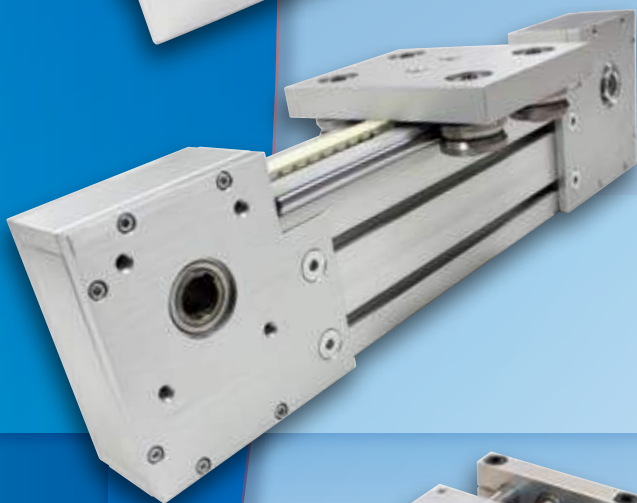
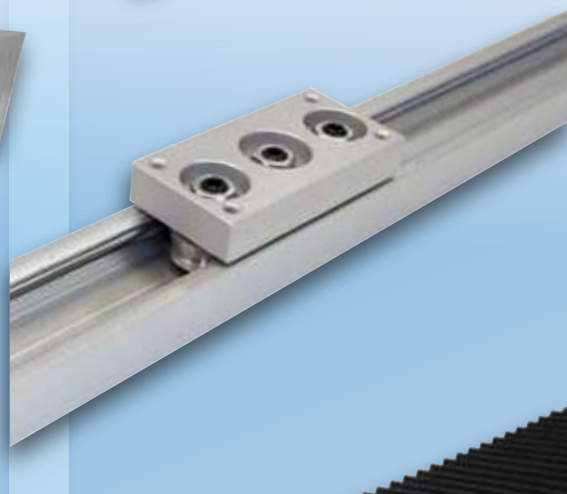
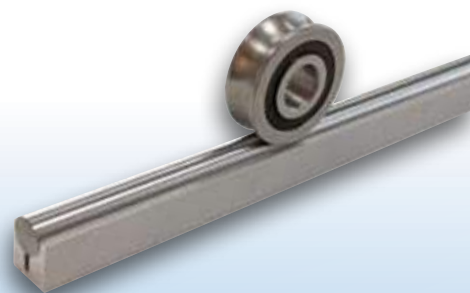


# FLI

## CATALOGUE GLF-1M

- Systèmes à galets
- Tables linéaires
- Modules linéaires



## L'activité **FLI**

### ➤ Notre activité

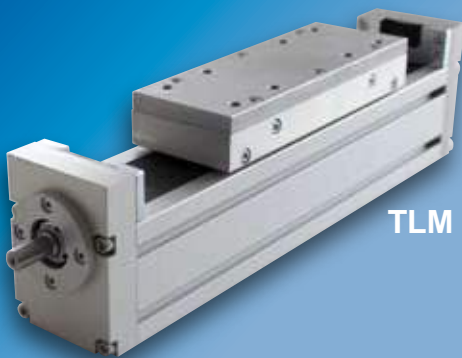
Plateforme de stockage de composants de guidage linéaire, FLI possède des capacités d'usinage performantes permettant de proposer des produits finis, mais se positionne également comme un **fabricant**. En effet, ces dernières années nous avons développé des partenariats avec plusieurs usines à qui nous demandons de **produire notre gamme FLI**. Tous nos produits sont fabriqués en conformité avec les normes en vigueur et soumis à des contrôles réguliers afin de garantir un niveau de qualité optimum.

### ➤ Qualité

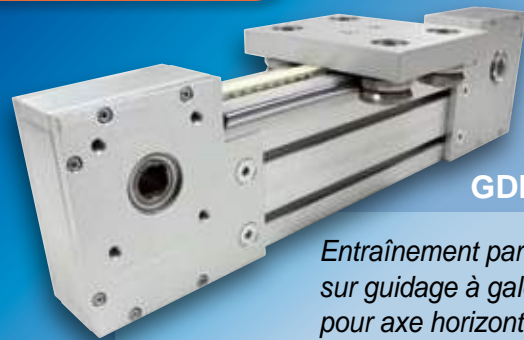
Depuis de nombreuses années, notre société s'attache à défendre la qualité des produits proposés, de consolider le packaging de l'ensemble de nos livraisons et d'améliorer notre service clients.

Aujourd'hui l'excellence de nos prestations est **reconnue au niveau national et international**.

## Les modules linéaires

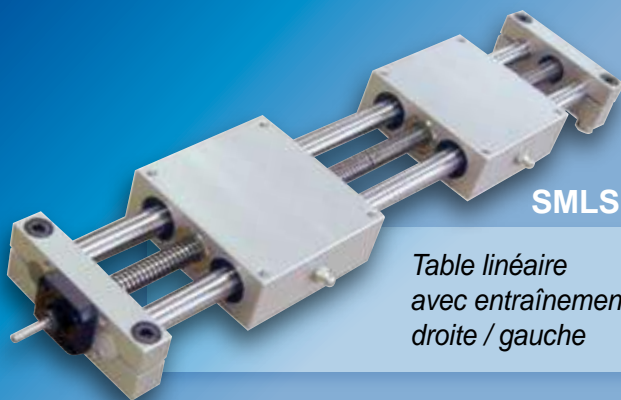


TLM



GDM

Entraînement par courroie sur guidage à galets pour axe horizontal simple ou en parallèle (X/Y)



SMLS

Table linéaire avec entraînement droite / gauche



TLX

Entraînement par courroie sur à guidage à billes pour axe horizontal simple ou en parallèle (X/Y)

**Une gamme importante sur fabrication**

## Les systèmes de guidages à galets - *Linear guidance system* pages A1 à A9



	<i>Pages</i>
● IL32	A2
● IL42	A3
● IL65	A4
● GD	A5 - A6
● GDS	A7
● Les rails GS	A8
● Les galets RV - 17C/E - RPE/RPC - 34A/36A/50A	A9

## Les tables linéaires - *Linear tables*

pages B1 à B16



	<i>Pages</i>
● SMLS-VB	B2
● SMLS-TR	B3
● SLTL-G	B4
● SLTL-G	B5
● SLTL	B6 - B7
<b>Les tables linéaires sans entraînement</b>	
● SMCC	B10
● SMLC	B11
● KTC	B12
● SMLS	B13
● KTA	B14
● FSKBO	B15
● FTSN-GW	B16

## Les modules linéaires - *Actuator*

pages C1 à C82



	<i>Pages</i>
● Gamme modules linéaires	C2
● Tableau des charges de la gamme modules linéaires	C3
● Type GDM	C4 à C19
● Type TLE	C20 à 30
● Type TLX	C31 à C36
● Type TLM	C37 à C54
● Type TLY	C55 à C65
● Type TLZ	C66 à C76
● Type TLC	C77 à C82

# Les systèmes de guidages à galets

*Linear guidance system*



## SYSTEMES DE GUIDAGES A GALETS

Les systèmes **IL** et **GD** permettent de réaliser des mouvements linéaires avec un montage simple, rapide et économique.

Les chariots disposent de galets réglables en fonction de l'application, ce qui permet au système des mouvements doux en cas de vitesses élevées et de faibles charges.

De plus les systèmes **IL** et **GD** ne requièrent **aucun entretien particulier**.

### Les Avantages :

Précision importante / Durée de vie élevée / Vitesse / Sans entretien / Silencieux

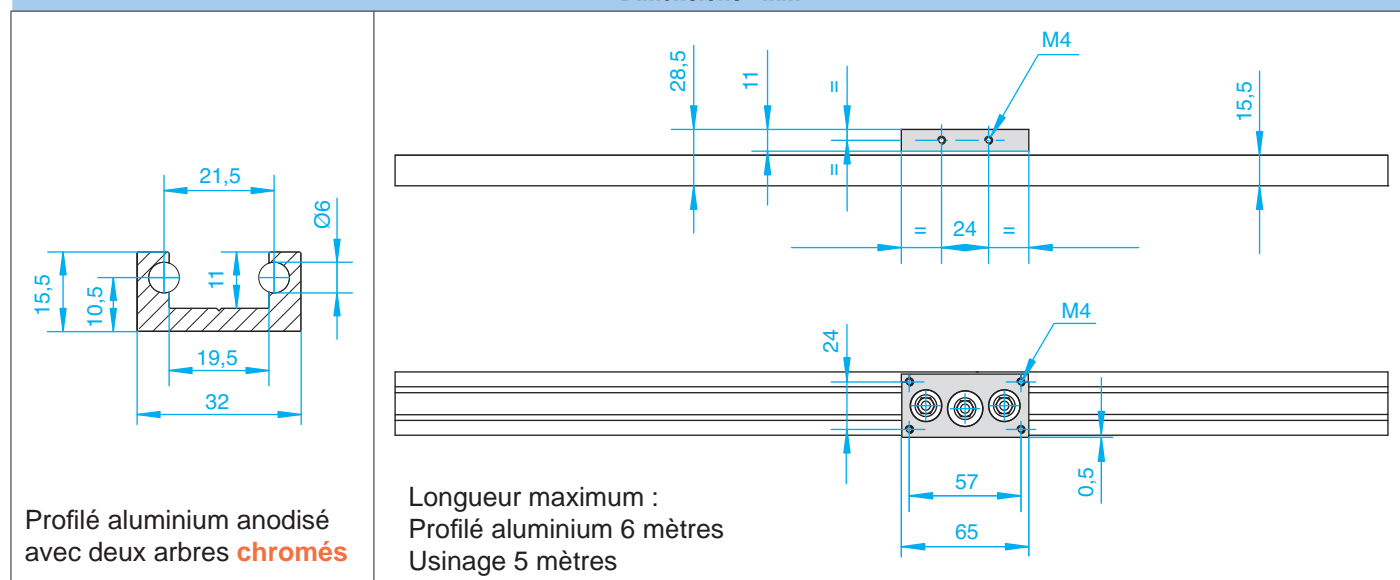
Type IL32



Le chariot dispose de trois galets dont 1 excentrique, ce qui permet de régler très facilement la souplesse du déplacement selon les besoins de l'application.



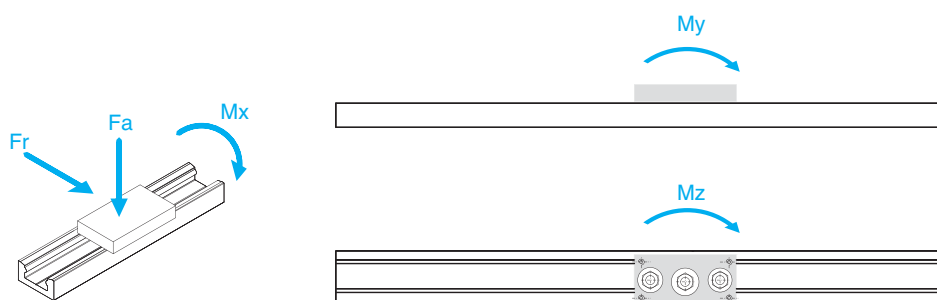
Dimensions - mm



Profilé aluminium anodisé avec deux arbres chromés

Longueur maximum :  
Profilé aluminium 6 mètres  
Usinage 5 mètres

La largeur du rail et la largeur du chariot sont de même dimension.

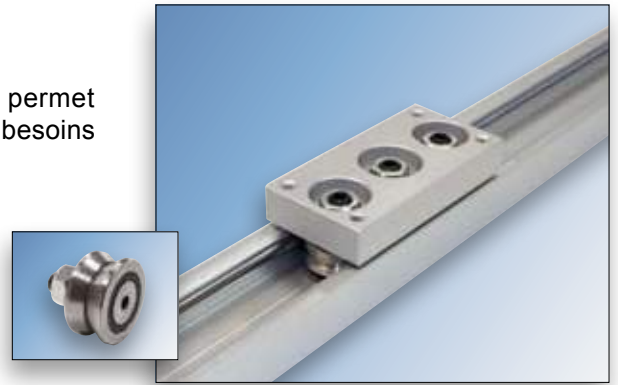


Composants			Charges Limites - N		Moments Statiques - Nm			Poids - Weight	
Rails avec arbres chromés	Chariot équipé de galets	Galets	Fr	Fa	My	Mz	Mx	Chariot g	Rail g/ml
IL32WV	C32	RPC17-RPE17	980	330	5,2	9	3,2	150	1 151

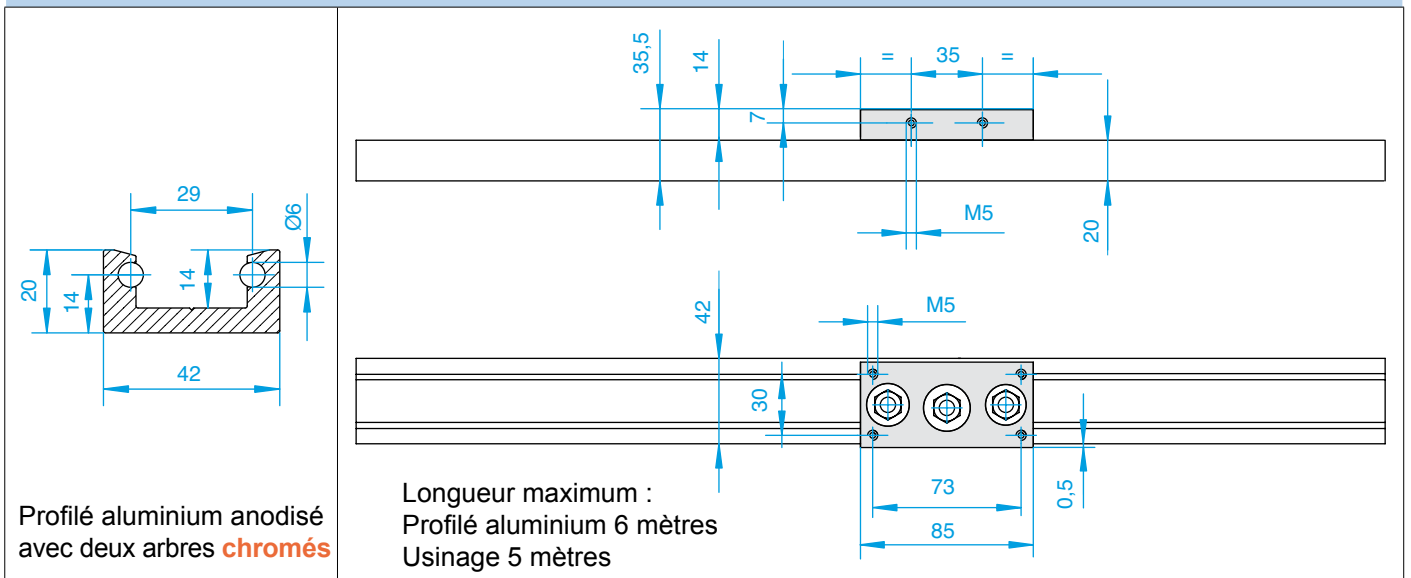
Option : IL32WRA avec arbres inox

Type IL42

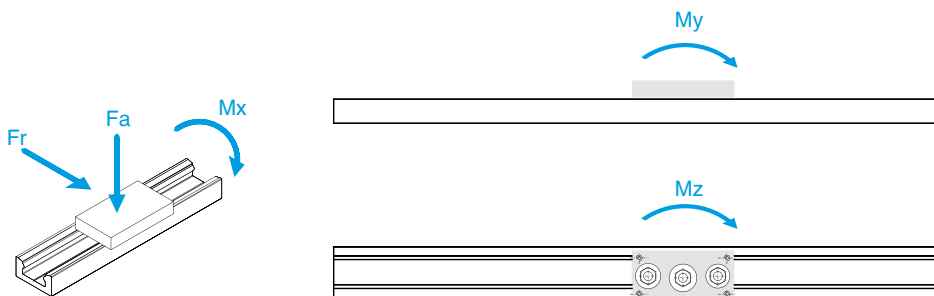
Le chariot dispose de trois galets dont 1 excentrique, ce qui permet de régler très facilement la souplesse du déplacement selon les besoins de l'application.



Dimensions - mm



La largeur du rail et la largeur du chariot sont de même dimension.



Composants			Charges Limites - N		Moments Statiques - Nm			Poids - Weight	
Rails avec arbres chromés	Chariot équipé de galets	Galets	Fr	Fa	My	Mz	Mx	Chariot g	Rail g/ml
IL42WV	C42	RPC24-RPE24	1 680	500	14,5	25	7,5	300	1 654

Option : IL42WRA avec arbres inox

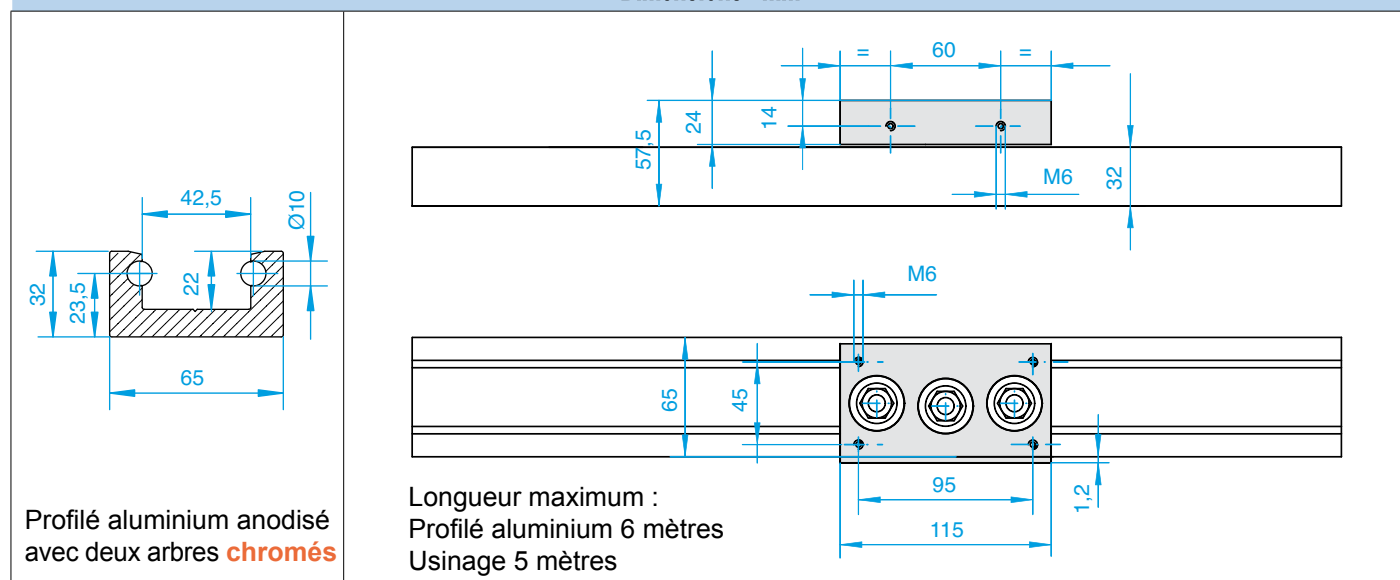
Type IL65



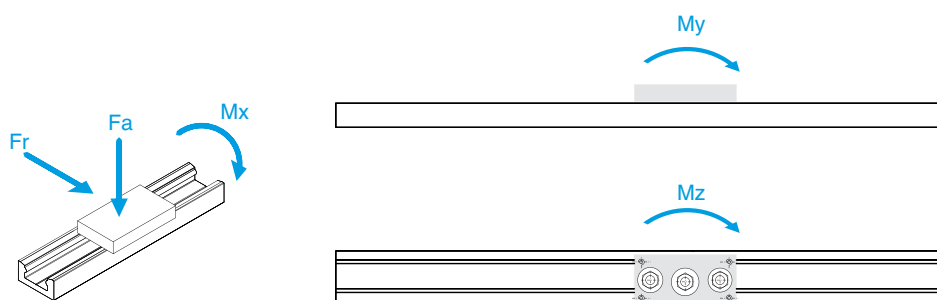
Le chariot dispose de trois galets dont 1 excentrique, ce qui permet de régler très facilement la souplesse du déplacement selon les besoins de l'application.



Dimensions - mm



La largeur du rail et la largeur du chariot sont de même dimension.



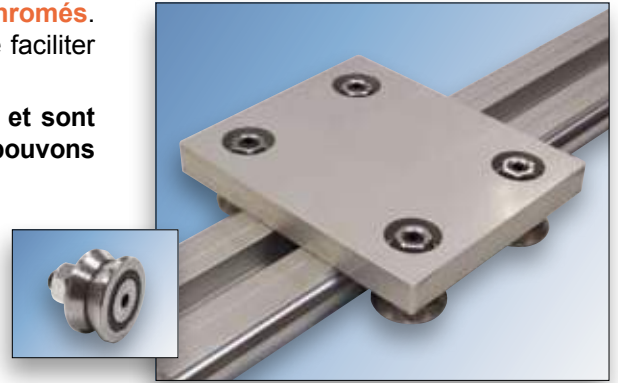
Composants			Charges Limites - N		Moments Statiques - Nm			Poids - Weight	
Rails avec arbres chromés	Chariot équipé de galets	Galets	Fr	Fa	My	Mz	Mx	Chariot g	Rail g/ml
IL65WV	C65	RPC35-RPE35	3 930	1 160	44	76	25,5	800	4 155

Option : IL65WRA avec arbres inox

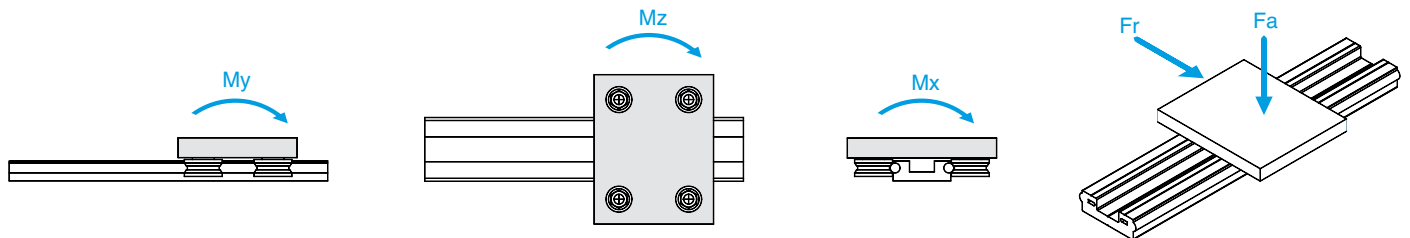
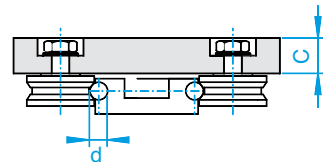
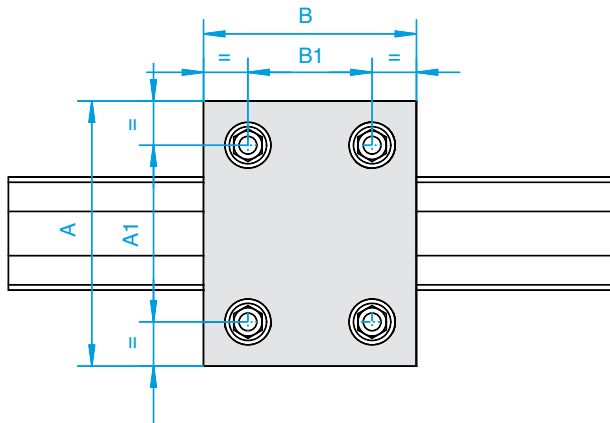
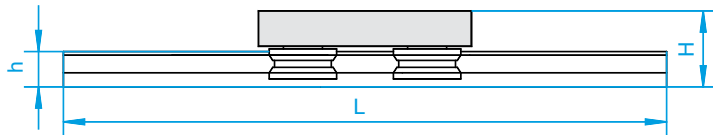
Type GD

Le rail GD est en aluminium anodisé avec deux arbres de précision chromés. Sur demande nous pouvons réaliser le perçage du rail GD afin de faciliter la fixation du profilé.

Les chariots standards s'adaptent à la plupart des applications et sont disponibles sur stock. Pour des applications spécifiques, nous pouvons fabriquer des chariots selon plan.



Chaque chariot est équipé de deux galets concentriques et deux galets excentriques.



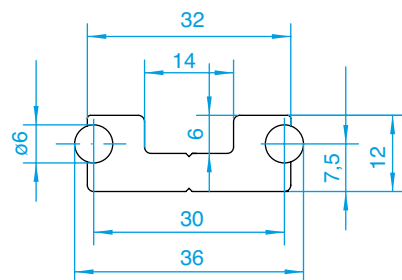
Chariot	Dimensions - mm								Charges Limites N		Moments Statiques Nm			Poids - Weight		Galets	Rails avec arbres chromés
	A	A1	B	B1	C	H	dH7	h	Fr	Fa	My	Mz	Mx	Chariot g	Rail g/ml		
	<b>C6</b>	80	51	60	31	8	21	6	12	570	330	15	25	20	180		
<b>C10A</b>	120	83	80	41	10	31	10	20	410	812	23	53	48	260	3 214	22E+22C	GD10WV
<b>C10B</b>	140	90,5	120	70	15	37	10	20	1 900	1 600	54	69	69	620	3 214	30E+30C	GD10WV
<b>C10C</b>	150	98,5	120	70	20	44	10	20	2 650	2 400	77	108	108	920	3 214	38E+38C	GD10WV
<b>C20A</b>	180	126	150	90	20	51	20	30	3 215	3 200	150	210	210	1 340	8 730	41E+41C	GD20WV
<b>C20B</b>	200	140	180	100	25	61,5	20	30	6 980	6 400	320	454	454	2 640	8 730	58E+58C	GD20WV
<b>C20X</b>	300	195	200	120	30	66,5	20	30	6 980	6 400	384	624	624	7 540	10 745	58E+58C	GDX20WV

Option : GD--WRA avec arbres inox

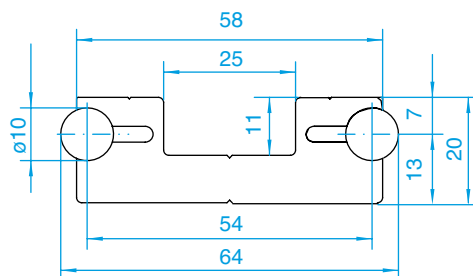


Dimensions des rails GD - mm

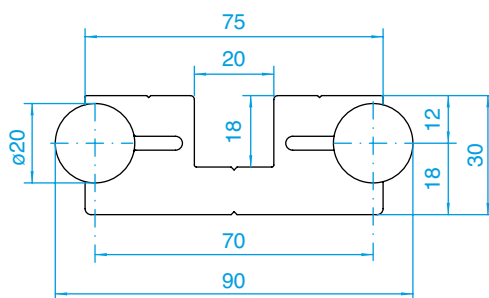
GD6



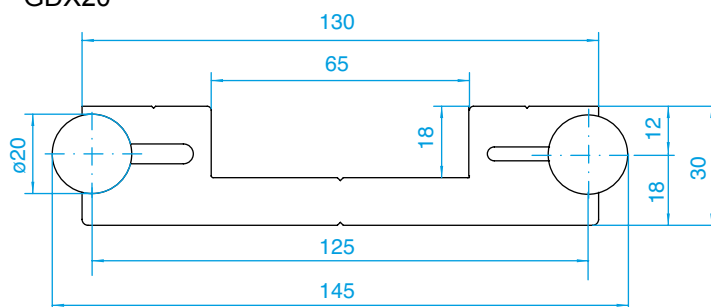
GD10



GD20



GDX20



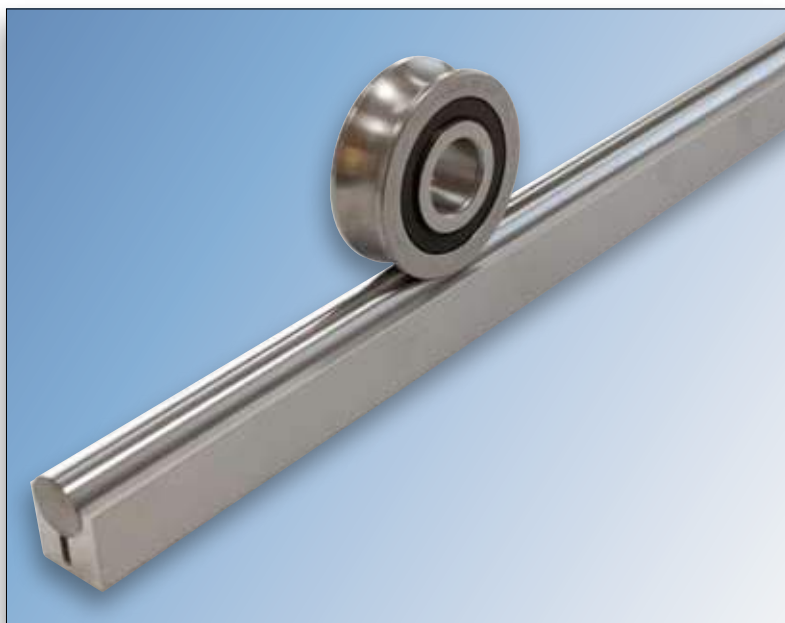


## Type GS

Le rail GS comprend un profilé en aluminium anodisé et un arbre de précision chromé ou inox selon le besoin de l'application.

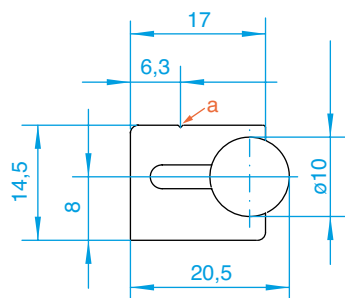
Le trou de fixation du profilé au niveau (a) permet de fixer le rail sur la machine et de bloquer l'arbre de précision dans le profilé. **Sur demande nous pouvons faire les trous de fixation selon plan du client pour des vis de type M4 ou M5.**

Pour un bon fonctionnement, les rails ne doivent pas avoir de défaut de parallélisme au moment du montage. Pour cela, il est essentiel d'utiliser un gabarit tout en serrant les vis de fixation du profilé. La longueur maximale du profil est de 6000 mm.

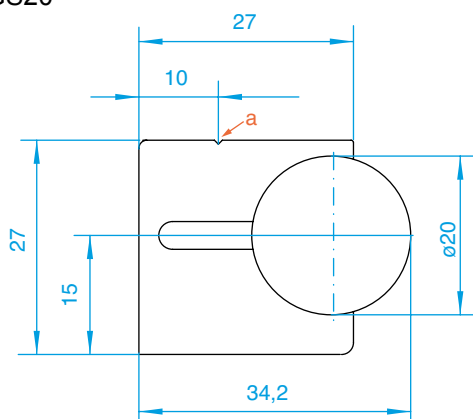


### Dimensions des rails GS - mm

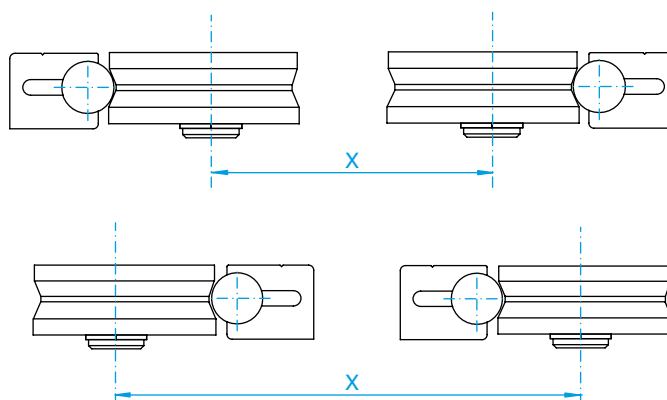
GS10



GS20



### Type de montage du profilé GS



### Désignation

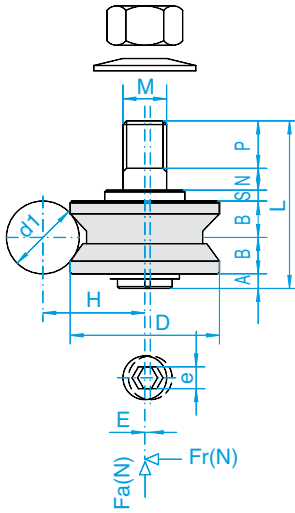
**GS10/20WV** Profilé aluminium avec arbre de précision chromé WV

**GS10/20WRA** Profilé aluminium avec arbre de précision inox WRA

**Perçage du profilé sur demande**

**Type RV**

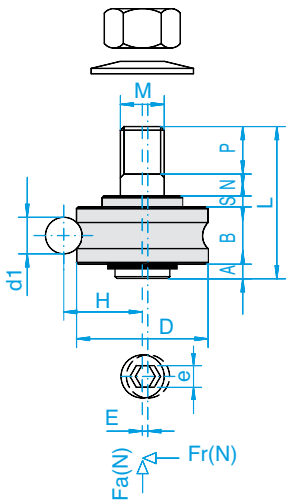
Galet profilé en V à 120° pour GD10 / GD20 / GDX20



Galets	Chariot	Dimensions mm											Charges Basic Load - N		Rail	
		A	B	S	N	P	L	M	H	D	E	e	d1	Axial Fa		Radial Fr
RV22C	C10A	2,5	5,5	2,5	4	5,5	25,5	6	14,5	22	-	2	10	292	292	GD10
RV22E	C10A	2,5	5,5	2,5	4	5,5	25,5	6	14,5	22	1,5	2	10	292	292	
RV30C	C10B	3	7	2	5	9	33	8	18,1	30	-	3	10	387	960	GD10
RV30E	C10B	3	7	2	5	9	33	8	18,1	30	1,5	3	10	387	960	
RV38C	C10C	3,5	8,5	2,5	8	12	43	10	22,3	38	-	5	10	552	1 225	GD10
RV38E	C10C	3,5	8,5	2,5	8	12	43	10	22,3	38	2	5	10	552	1 225	
RV41C	C20A	4	10	3	6	13	46	12	28	41	-	5	20	836	1 680	GD20
RV41E	C20A	4	10	3	6	13	46	12	28	41	2	5	20	836	1 680	
RV58C	C20B	4	12,5	6	11	13	59	16	35	58	-	6	20	1 600	3 500	GD20
RV58E	C20B	4	12,5	6	11	13	59	16	35	58	2,5	6	20	1 600	3 500	
RV58C	C20X	4	12,5	6	11	13	59	16	35	58	-	6	20	1 600	3 500	GDX20
RV58E	C20X	4	12,5	6	11	13	59	16	35	58	2,5	6	20	1 600	3 500	

**Type 17C/E - RPE/RPC**

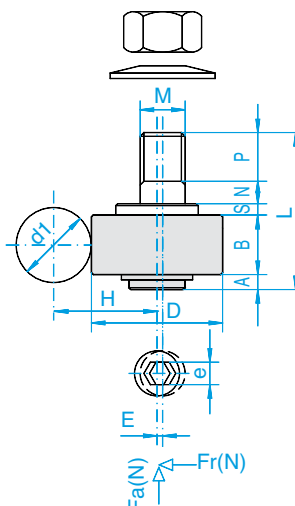
Galet pour GD6 / IL32 / IL42 / IL65



Galets	Chariot	Dimensions mm											Charges Basic Load - N		Rail	
		A	B	S	N	P	L	M	H	D	E	e	d1	Axial Fa		Radial Fr
17C	C6	2	8	1,5	2,5	4,5	18,5	4	10,5	17	-	-	6	250	520	GD6
17E	C6	2	8	1,5	2,5	4,5	18,5	4	10,5	17	0,5	-	6	250	520	
RPC17	C32	1,5	8	3	5	5,5	23	5	10,5	17		2,5	6	250	520	IL32
RPE17	C32	1,5	8	3	5	5,5	23	5	10,5	17	0,5	2,5	6	250	520	
RPC24	C42	1,8	11	2	6	7	27,8	8	14	24		4	6	820	1 590	IL42
RPE24	C42	1,8	11	2	6	7	27,8	8	14	24	0,5	4	6	820	1 590	
RPC35	C65	3,1	15,9	2	12	11	40,65	10	20,6	35		5	10	1 090	2 390	IL65
RPE35	C65	3,1	15,9	2	12	11	40,65	10	20,6	35	0,75	5	10	1 090	2 390	

**Type 34A/36A/50A**

Galet pour compenser un défaut de parallélisme

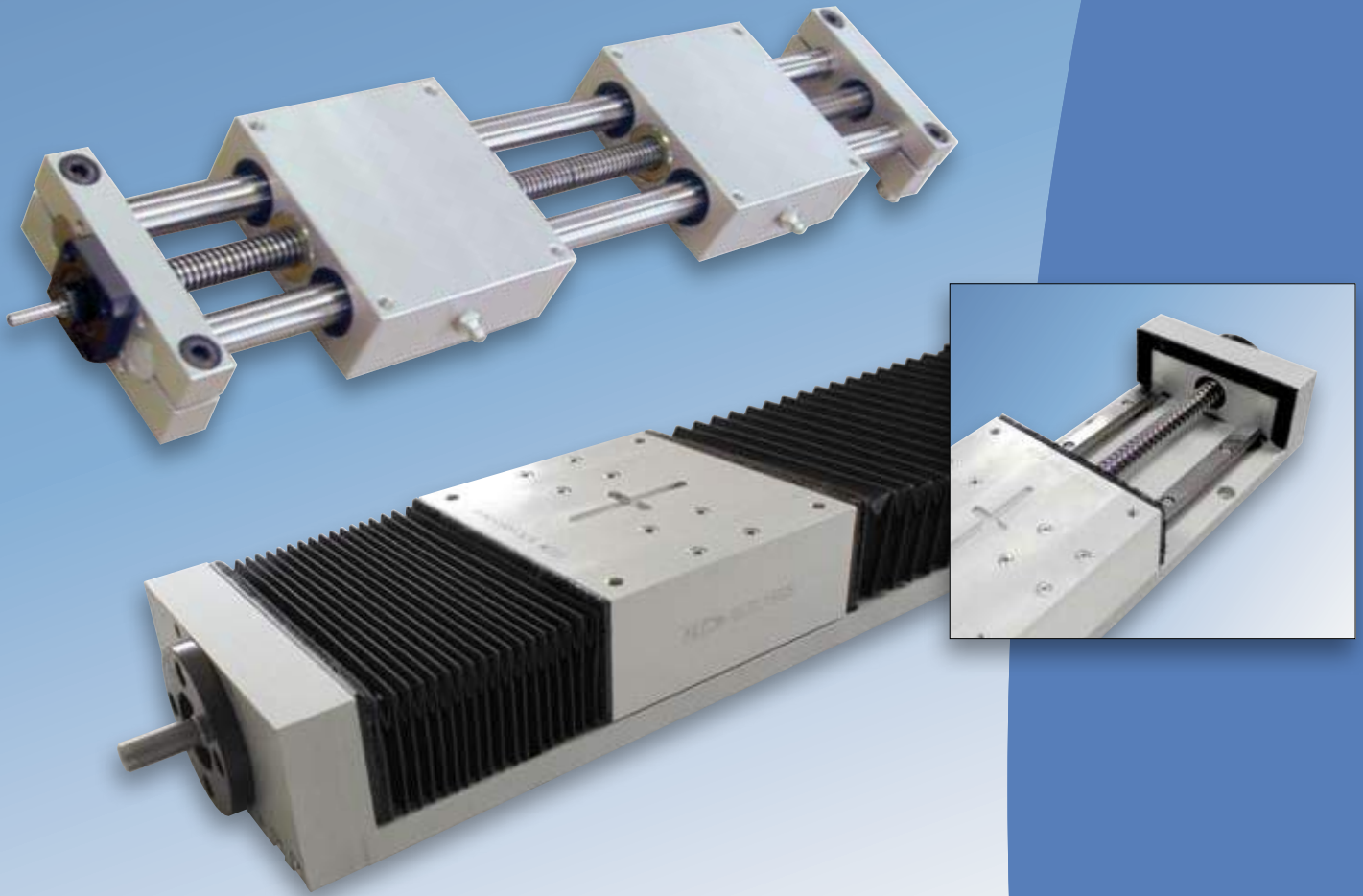


Galets	Chariot	Dimensions mm											Charges Basic Load - N		Rail	
		A	B	S	N	P	L	M	H	D	E	e	d1	Axial Fa		Radial Fr
34A	-	2	17	3	4	15	41	10	22	34	1	5	10	-	1 300	-
36A	-	0,5	20	3	4	15	42,5	12	28	36	1	5	20	-	1 600	-
50A	-	2,5	25	6,5	10	14	58	16	35	50	1,5	8	20	-	3 500	-

Blank lined area for notes.

# Les tables linéaires

*linear tables*



## TABLES LINEAIRES MOTORISABLES

Les tables linéaires permettent de réaliser des mouvements précis avec un entraînement par vis à billes ou vis trapézoïdale :

- **SMLS-TR**, entraînement par vis trapézoïdale
- **SMLS-TRI**, entraînement par vis trapézoïdale INOX
- **SMLS-VB**, entraînement par vis à billes

Le guidage est équipé de deux arbres de précision, un plateau aluminium avec quatre douilles à billes et deux supports d'extrémités.

Pour des applications avec des besoins de résistance à la corrosion, nous pouvons fabriquer une table linéaire avec des arbres de précision inox et des douilles à billes inox.

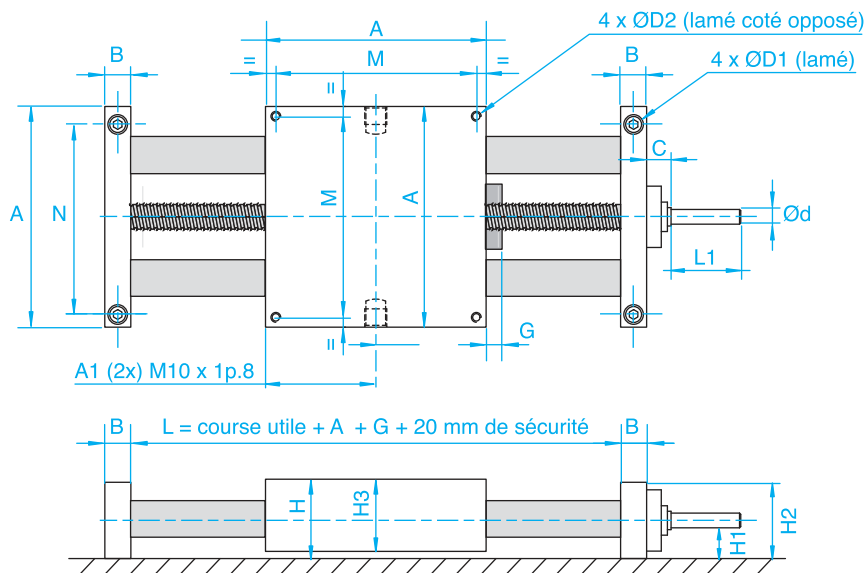
Les tables **SLTL** sont fabriquées pour des applications ayant des besoins de grande rigidité ou pour des fortes charges.

Le guidage est assuré par des rails à billes (prismatique) et le déplacement par des vis à billes.

### Type SMLS-VB



Table linéaire avec entraînement par vis à billes roulée classe C7



Référence Type	Dimensions - mm																	Ø Vis à billes ballscrews Ø	Pas Pitch
	Ø d'arbre	A	A1	B	C	d	D1	D2	G	H	H1	H2	H3	L1	M	N			
SMLS12VB825	12	85	42,5	14	14	5	10	M6	6	34	15,5	32	32	9	73	70	8	2,5	
SMLS16VB124	16	100	50	18	17,5	6	10	M6	15	38	17	36	36	11	88	82	12	4	
SMLS20VB165	20	130	65	20	18	8	11	M8	15	48	21	46	46	15	115	108	16	5	
SMLS20VB1610																	16	10	
SMLS20VB1616																	16	16	
SMLS20VB1620																	16	20	
SMLS25VB165	25	160	80	25	18	8	15	M10	15	58	26	56	56	15	140	132	16	5	
SMLS25VB1610																	16	10	
SMLS25VB1616																	16	16	
SMLS25VB1620																	16	20	
SMLS30VB205	30	180	90	25	18	10	18	M12	15	67	30	64	64	15	158	150	20	5	
SMLS30VB2010																	20	10	
SMLS30VB2020																	20	20	
SMLS40VB255	40	230	115	30	29	12	20	M16	15	84	38	80	80	20	202	190	25	5	

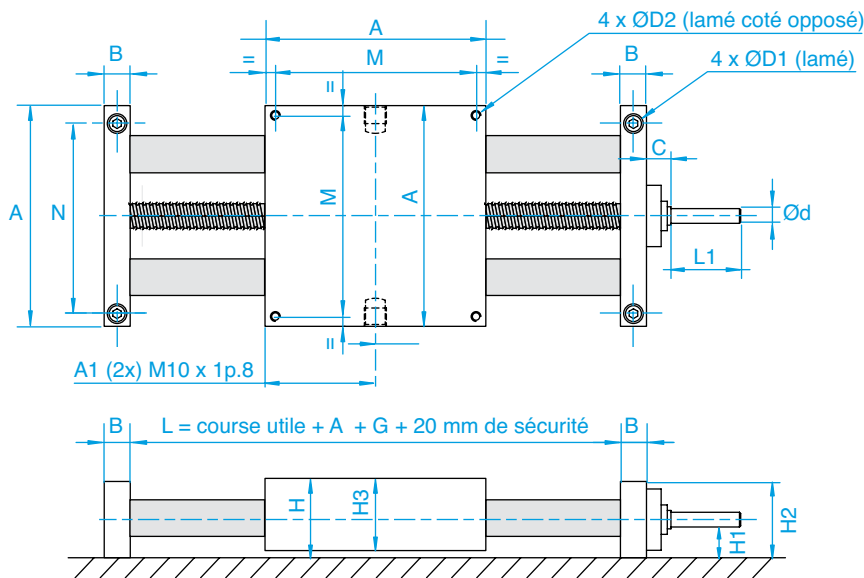
Arbres de précision et douilles à billes au choix selon les besoins de l'application

Précision +/- 0,05

Course maximale 12/16 = 600 mm - 20/25 = 1 200 mm - 30/40 = 1 500 mm

#### Exemple de désignation

	<b>SMLS 16 VB 12 4 LME W 145</b>
Type de table	
Ø d'arbre	Shaft Ø
VB : vis à billes	Ballscrews
Ø Vis à billes	Ballscrews Ø
Pas	Pitch
Type de douille à billes	Ball bushing type
Type d'arbre	Shaft type
Course	Stroke



Type SMLS-TR



Table linéaire avec entraînement par vis trapézoïdale - Acier ou Inox

Référence Type	Dimensions - mm																
	Ø d'arbre	A	A1	B	C	d	D1	D2	H	H1	H2	H3	L1	M	N	Ø Vis Trapézoïdale Steel trapezoidal	Pas Pitch
SMLS16TR123	16	100	50	18	17,5	6	10	M6	38	17	36	36	11	88	82	12	3
SMLS20TR164	20	130	65	20	18	8	11	M8	48	21	46	46	15	115	108	16	4
SMLS25TR184	25	160	80	25	18	8	15	M10	58	26	56	56	15	140	132	18	4
SMLS30TR204	30	180	90	25	18	10	18	M12	67	30	64	64	15	158	150	20	4
SMLS40TR245	40	230	115	30	29	12	20	M16	84	38	80	80	20	202	190	24	5

Arbres de précision et douilles à billes au choix selon les besoins de l'application

**Avantage :** fonctionne pour les applications verticales et horizontales (irréversible)

Course maximale 12/16 = 600 mm - 20/25 = 1 200 mm - 30/40 = 1 500 mm

Anticorrosion sur consultation = vis trapézoïdale inox

Exemple de désignation

SMLS 16 TR 12 3 D LME W 145

Type de table

Ø d'arbre Shaft Ø

TR : Vis trapézoïdale acier TR : Steel lead screw

TRI : Vis trapézoïdale inox TRI : Stainless steel lead screw

Ø de la vis trapézoïdale Lead screw Ø

Pas Pitch

D : Pas à droite D : Right hand

G : Pas à gauche G : Left hand

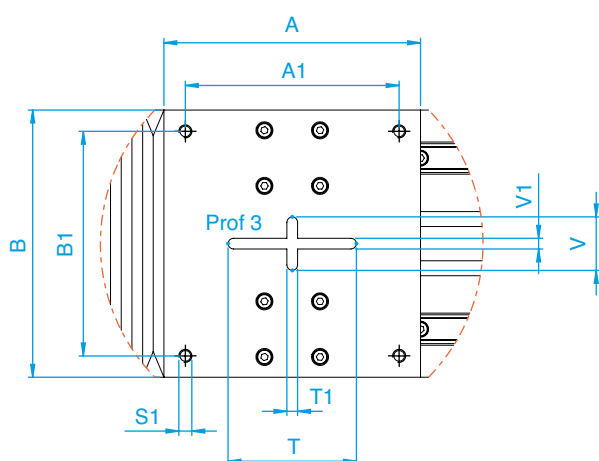
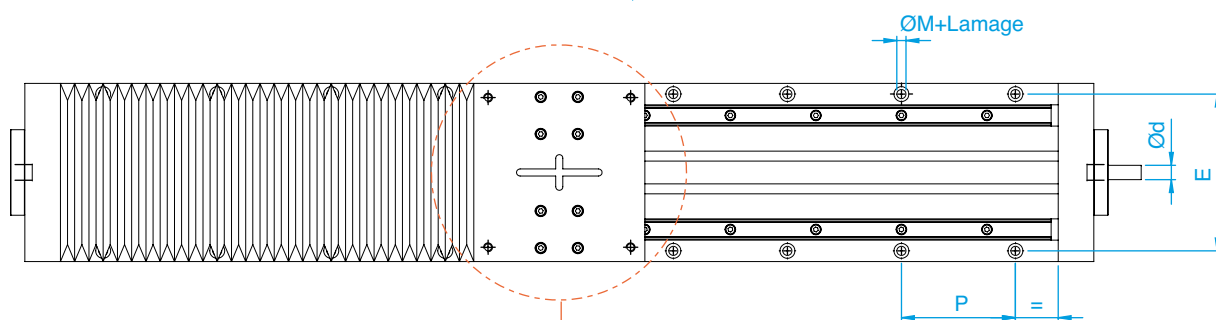
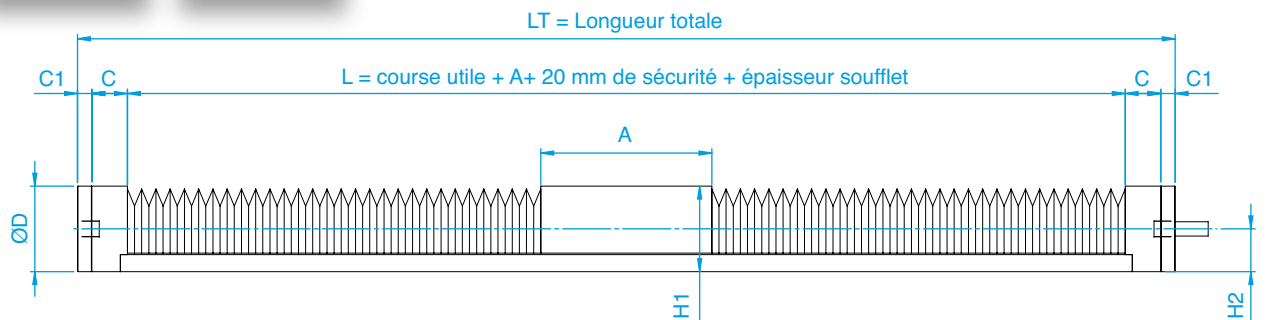
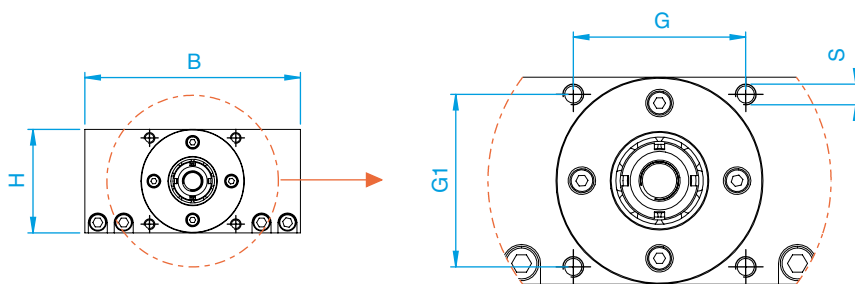
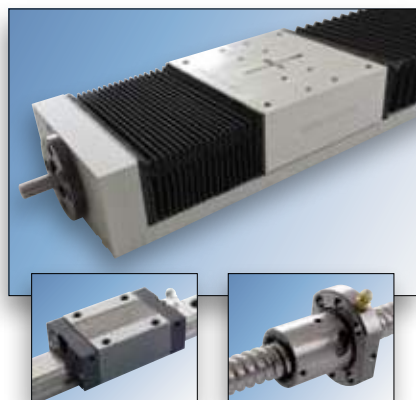
Type de douille à billes Ball bushing type

Type d'arbre Shaft type

Course Stroke



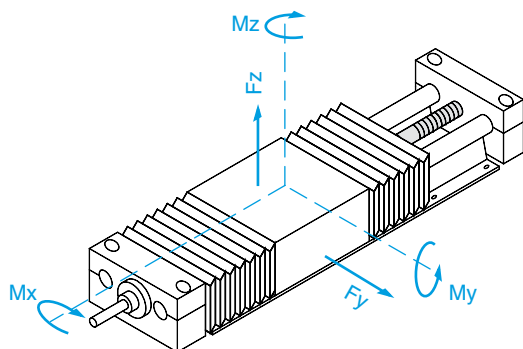
Type SLTL-G



Référence Type	Dimensions - mm																					Vis à billes ballscrews		
	A	A1	B	B1	C	C1	D	d	E	G	G1	H	H1	H2	M	P	S	S1	T	T1	V	V1	Ø	Pas Pitch
SLTL15G	120	100	125	105	25	8	60h7	10h7	110	50	50	60	60	30	6.5	80	M6	M6	60	5	25	5	16	5-10
SLTL20G	150	130	160	140	30	12	65h7	14h7	140	55	55	70	71	36	6.5	80	M6	M6	80	6	35	6	25	5-10
SLTL25G	180	160	180	160	30	12	65h7	14h7	160	55	55	80	85	40	6.5	100	M6	M8	100	6	50	6	25	5-10

Vis à billes classe C7 = Précision 50 µm sur 300 mm  
Course maximale SLTL15 = 800 mm - 20/25 = 1 500 mm

Type SLTL-G



Perçage spécial du plateau possible selon plan



Charges statiques et dynamiques

SLTL15G		Charges admissibles - Theoric load		Charges recommandées - Recommended load	
		Stat.	Dyn.	Stat.	Dyn.
Fy	[N]	33 940	22 760	6 788	2 731
Fz	[N]	33 940	22 760	6 788	2 731
Mx	[Nm]	679	455	136	55
My	[Nm]	679	455	136	55
Mz	[Nm]	100	75	20	9

SLTL20G		Charges admissibles - Theoric load		Charges recommandées - Recommended load	
		Stat.	Dyn.	Stat.	Dyn.
Fy	[N]	71 800	42 360	14 360	5 083
Fz	[N]	71 800	42 360	14 360	5 083
Mx	[Nm]	1 939	1 144	388	137
My	[Nm]	1 939	1 144	388	137
Mz	[Nm]	350	263	70	32

SLTL25G		Charges admissibles - Theoric load		Charges recommandées - Recommended load	
		Stat.	Dyn.	Stat.	Dyn.
Fy	[N]	72 980	52 960	14 596	6 355
Fz	[N]	72 980	52 960	14 596	6 355
Mx	[Nm]	2 226	1 615	445	194
My	[Nm]	2 226	1 615	445	194
Mz	[Nm]	350	263	70	32

Exemple de désignation

SLTL 15G 5 400

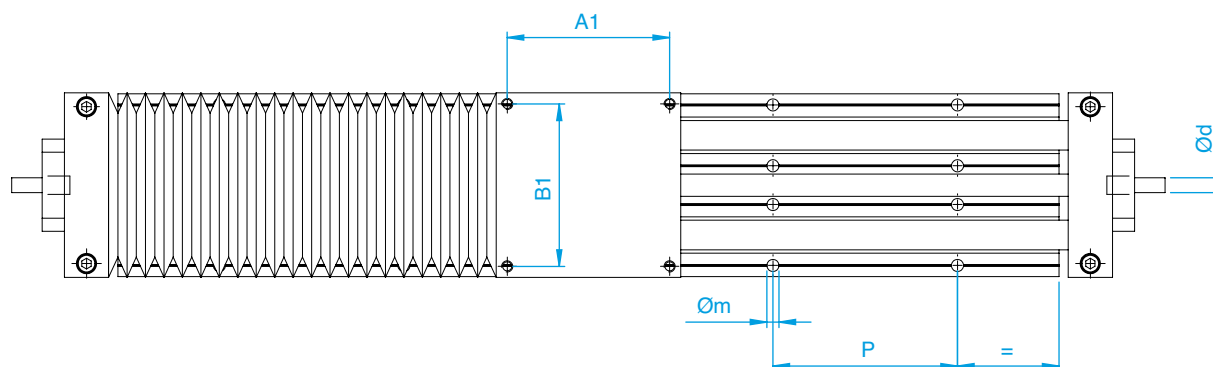
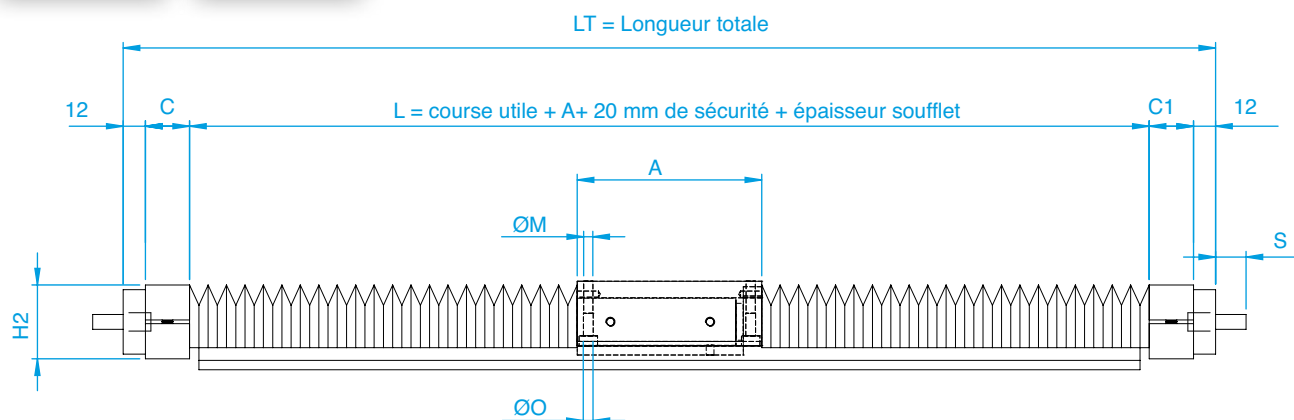
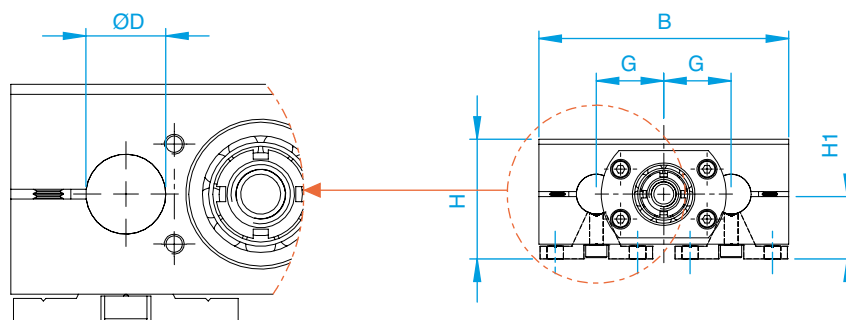
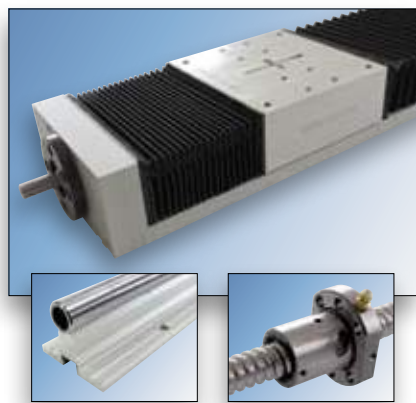
Type

Dimension (15,20 et 25) Dimension

Pas de la vis (5 ou 10) Pitch of the ballscrew

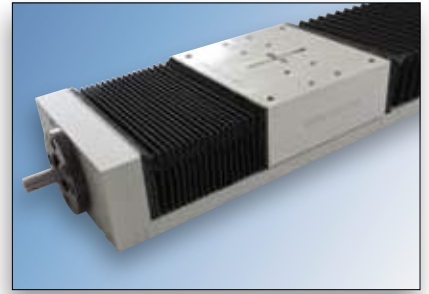
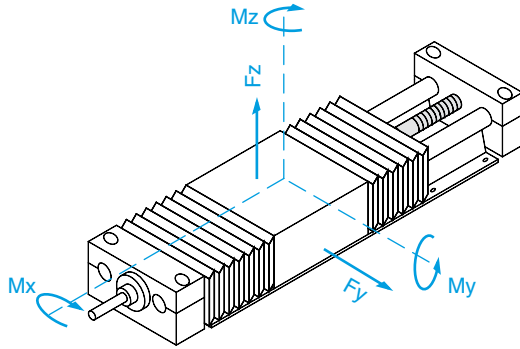
Course Stroke

Type SLTL



Référence Type	Dimensions - mm																	Charges - Basic Load - N		Vis à billes ballscrews		
	A	A1	B	B1	C	C1	D	d	E	G	H	H1	H2	M	m	O	P	S	Dyn.	Stat.	Ø	Pas Pitch
SLTL16-124	100	88	100	88	24	24	16	5	33	27	48	26	40	M6	5.5	5.3	100	16.5	3 440	5 740	12	4
SLTL20-165	130	115	130	115	20	29	20	9	37	36	57	32	42	M8	6.6	6.7	100	25	6 790	12 270	16	5
SLTL25-165	160	140	160	140	25	33	25	9	42	44	66	36	52	M10	6.6	8.5	120	22.5	6 790	12 270	16	5

Vis à billes classe C7 = Précision 50 µm sur 300 mm  
 Course maximale SLTL15 = 800 mm - 20/25 = 1 500 mm



Perçage spécial du plateau possible selon plan

### Charges statiques et dynamiques

		SLTL 16-124		SLTL 20-165		SLTL 25-165	
		Stat.	Dyn.	Stat.	Dyn.	Stat.	Dyn.
Fy	[N]	1 632	2 854	2 758	4 384	3 136	5 024
Fz	[N]	1 632	2 854	2 758	4 384	3 136	5 024

		SLTL 16-124	SLTL 20-165	SLTL 25-165
		Stat.	Stat.	Stat.
Mx	[Nm]	35	79	110
My	[Nm]	35	93	102
Mz	[Nm]	35	93	102

### Exemple de désignation

	SLTL	20	165	400
Type				
Dimension (16, 20 et 25)	Dimension			
Ø et pas de la vis	Ø - Pitch of the ballscrew			
Course	Stroke			

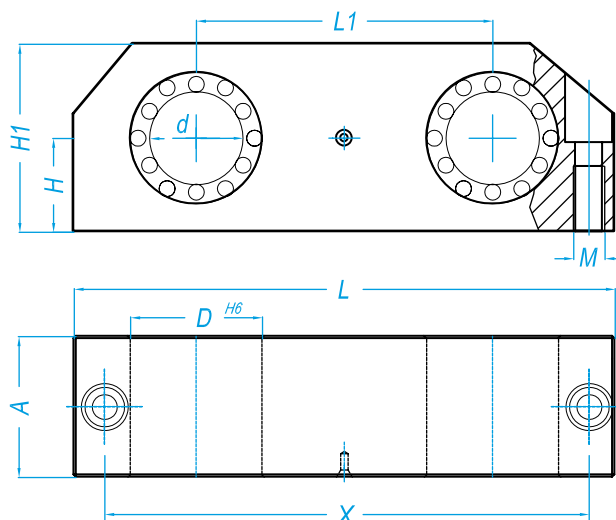
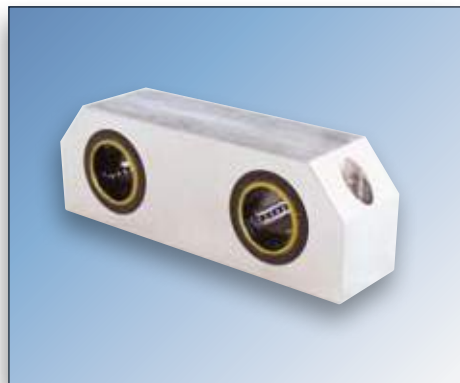
Blank lined area for notes.

# Les tables linéaires sans entraînement

*linear tables  
without driving*



Type SMCC



Référence Type	Dimensions - mm								Poids Weight
	Ø d	A	H	H1	L	L1	M	X	g
SMCC12	12	28	15	30	80	40	M5	69	188
SMCC16	16	30	17,5	35	96	52	M5	86	256
SMCC20	20	30	20	40	115	63	M6	103	316
SMCC25	25	40	25	50	136	75	M8	123	632
SMCC30	30	50	28	56	146	80	M8	133	890
SMCC40	40	60	35	70	184	97	M10	166	1 660
SMCC50	50	70	40	80	210	107	M12	189	2 250

DIN ISO 4762-8.8

Support d'extrémités KTC, pages B12. KTC aluminum shafts end support, page B12.

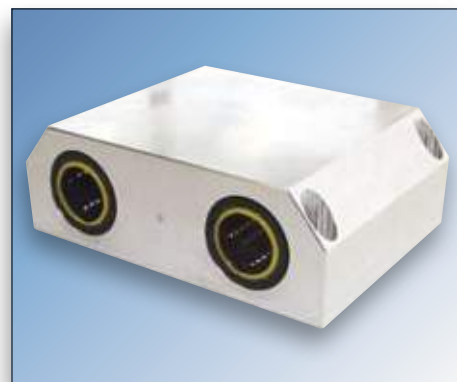
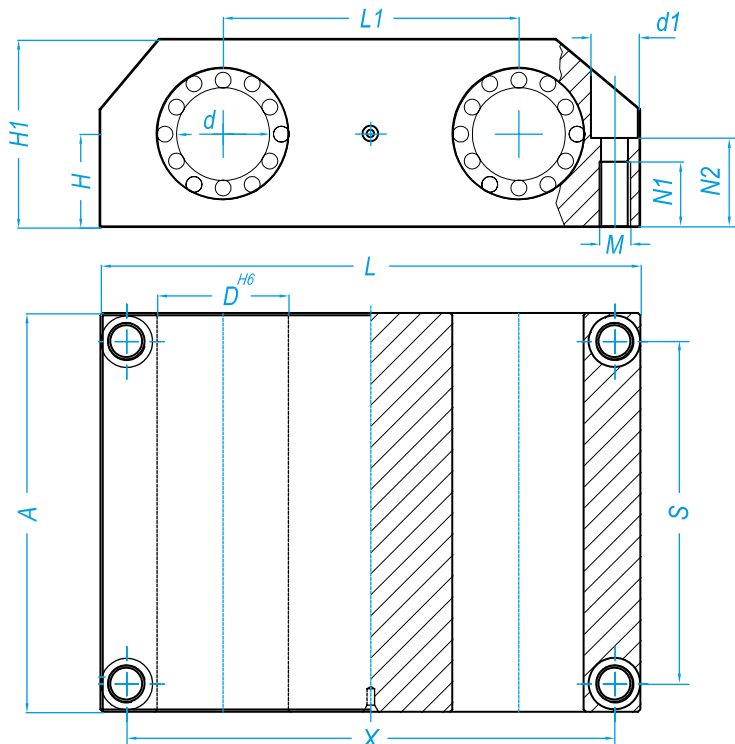
Montage possible avec douilles KH-CLB. can be mounted with bearing KH-CLB.

Exemple de désignation

		<b>SMCC</b>	<b>20</b>	<b>KHPP</b>
Type de palier	Housing units type			
Diamètre de l'arbre	Shaft diameter			
Type de douille	Linear bearing type			
• Version standard	• Standard type			
KH				
• Version de précision	• Precision type			
CLB	Compacte résine	Linear bearing		
CLB--NS	Anti-Corrosion	Anticorrosion		

Les douilles montées dans les paliers sont équipées de racleurs sauf les douilles lisses.

Type SMLC



Référence Type	Dimensions - mm											Poids Weight	
	Ø d	A	H	H1	L	L1	d1	X	S	N1	N2	M	g
SMLC12	12	70	15	30	80	40	8	69	59	11	14	M5	376
SMLC16	16	80	17,5	35	96	52	8	86	70	11	16,5	M5	612
SMLC20	20	85	20	40	115	63	10	103	73	14	19	M6	832
SMLC25	25	100	25	50	136	75	11	123	87	18	24	M8	1 464
SMLC30	30	130	28	56	146	80	11	133	117	18	27	M8	2 180
SMLC40	40	150	35	70	184	97	15	166	132	22	34	M10	3 820
SMLC50	50	175	40	80	210	107	18	189	154	26	39	M12	5 500

DIN ISO 4762-8.8

Support d'extrémités KTC, pages B12. KTC aluminum shafts end support, page B12.

Montage possible avec douilles KH-CLB. can be mounted with bearing KH-CLB.

Exemple de désignation

SMLC 20 KHPP

Type de palier Housing units type

Diamètre de l'arbre Shaft diameter

Type de douille Linear bearing type

• Version standard • Standard type

KH

• Version de précision • Precision type

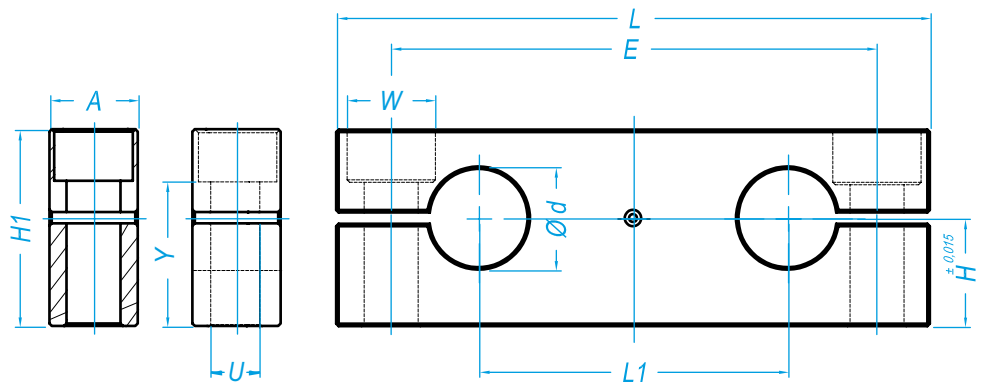
CLB Compact résine Linear bearing

CLB--NS Anti-Corrosion Anticorrosion

Les douilles montées dans les paliers sont équipées de racleurs sauf les douilles lisses.



Type KTC

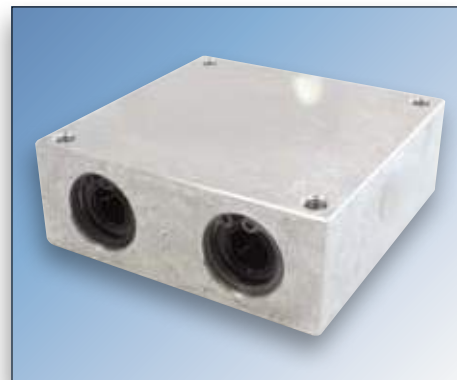
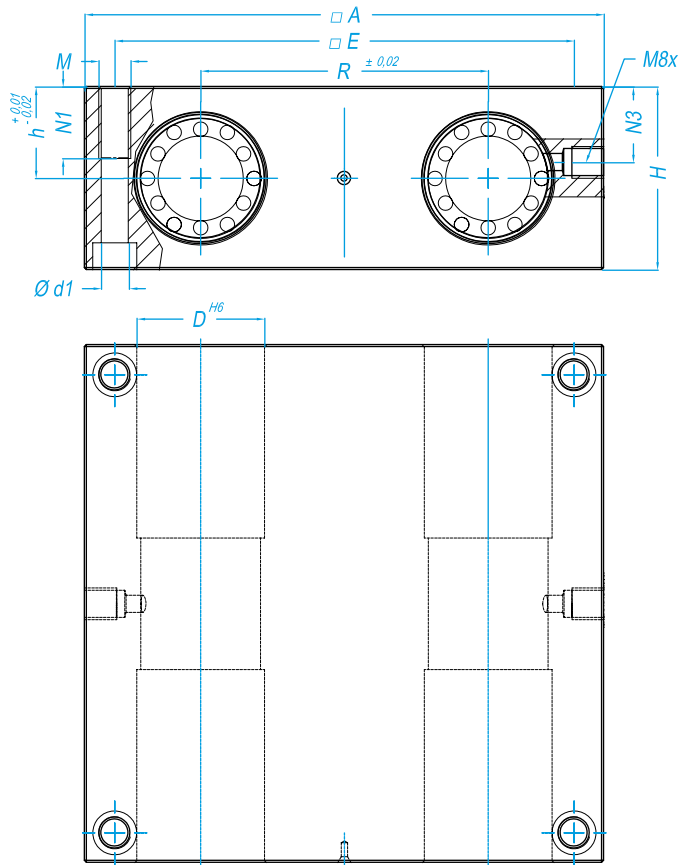


Référence Type	Dimensions - mm										Poids Weight
	Ø d	A	H	H1	L	L1	E	W	U	Y	g
KTC12	12	15	17	30	80	40	64	11	6,6	21,5	100
KTC16	16	15	19,5	35	95	52	80	11	6,6	26,5	150
KTC20	20	18	22	40	115	63	97	15	9	29	200
KTC25	25	20	27	50	136	75	115	18	11	36,5	250
KTC30	30	20	31	56	146	80	125	18	11	42,5	350
KTC40	40	25	38	70	184	97	160	20	13,5	54	650
KTC50	50	30	43	80	210	107	180	26	17,5	59	850

DIN ISO 4762-8.8

Support d'arbre pour paliers SMCC et table SMLC, pages B10 et B11. Shaft end support for SMCC housing unit and SMLC table.

Type SMLS



Référence Type	Dimensions - mm											Poids Weight
	Ø d	Ø D	A	H	h	E	N1	N3	R	Ø d1	M	g
SMLS8	8	16	65	23	11,5	55	11	8	32	4,3	M5	230
SMLS12	12	22	85	32	16	73	13	13	42	5,3	M6	520
SMLS16	16	26	100	36	18	88	13	15	54	5,3	M6	780
SMLS20	20	32	130	46	23	115	18	19	72	6,8	M8	1 740
SMLS25	25	40	160	56	28	140	22	24	88	9	M10	3 130
SMLS30	30	47	180	64	32	158	26	27	96	10,5	M12	4 430
SLMS40	40	62	230	80	40	202	34	35	122	13,5	M16	8 700
SLMS50	50	75	280	96	48	250	34	40	152	13,5	M16	10 700

DIN ISO 4762-8.8

Support d'extrémités KTA, page B14. KTA aluminum shafts end support, page B14.

Exemple de désignation

SMLS 20 LME

Type de palier Housing units type

Diamètre de l'arbre Shaft diameter

Type de douille Linear bearing type

• Version standard • Standard type

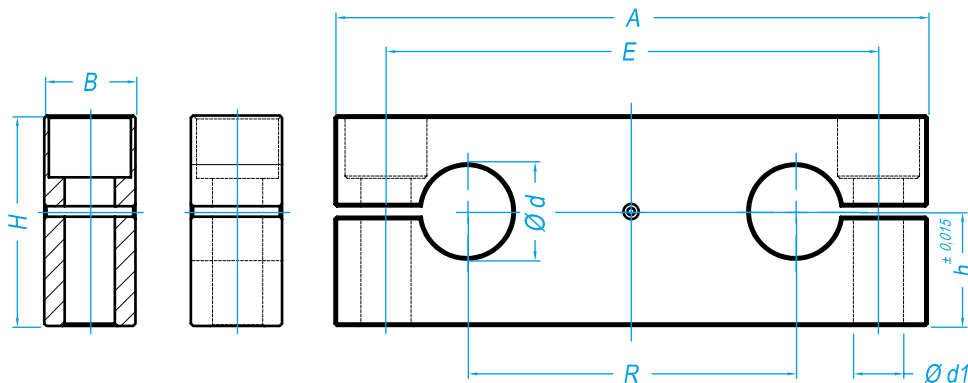
LME Cage résine Resin cage

• Version de précision • Precision type

TK Auto-alignante Self-aligning

TK-ST Forte charge High load

Type KTA



Référence Type	Dimensions - mm								Poids - Weight
	Ø d	A	B	H	h	E	Ød1	R	g
KTA8	8	65	12	23	12,5	52	5,5	32	40
KTA12	12	85	14	32	18	70	6,6	42	90
KTA16	16	100	18	36	20	82	9	54	140
KTA20	20	130	20	46	25	108	11	72	260
KTA25	25	160	25	56	30	132	13,5	88	470
KTA30	30	180	25	64	35	150	13,5	96	630
KTA40	40	230	30	80	44	190	17,5	122	1 100
KTA50	50	280	30	96	52	240	17,5	152	1 650

Trous de fixation suivant DIN 912 - 8.8

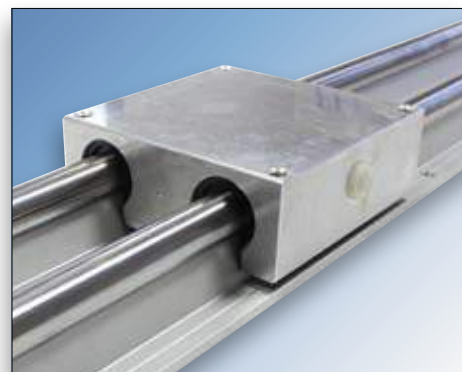
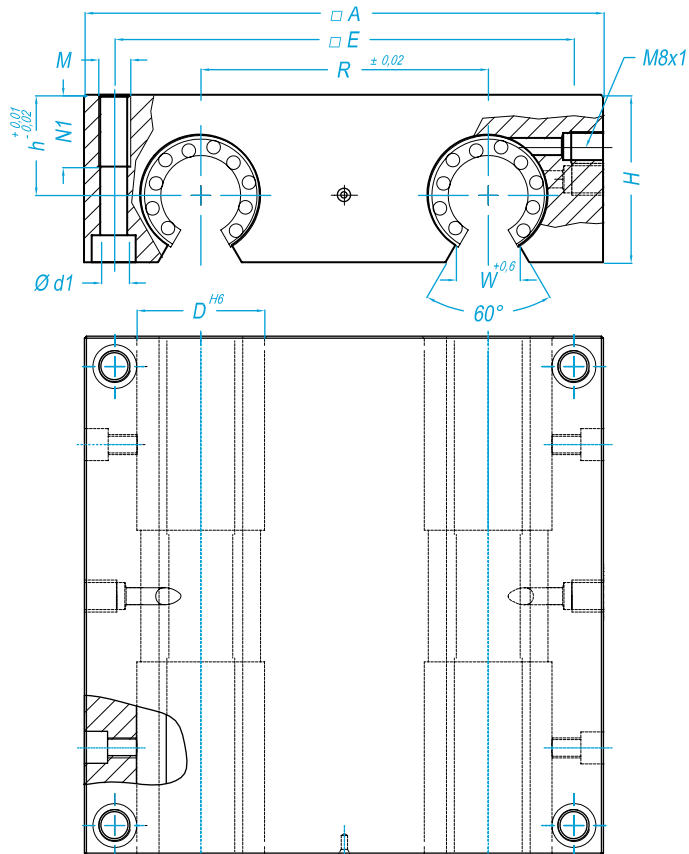
Mounting bolts according to DIN912-8.8.

Support d'arbre pour table SMLS, page B13.

Shaft end support for SMLS table.



Type FSKBO



Référence Type	Dimensions - mm											Poids Weight
	Ø d	Ø D	A	H	h	E	N1	R	W	Ø d1	M	g
FSKBO12	12	22	85	30	18	73	13	42	7	5,3	M6	450
FSKBO16	16	26	100	35	22	88	13	54	9,4	5,3	M6	750
FSKBO20	20	32	130	42	25	115	18	72	10,2	6,8	M8	1 480
FSKBO25	25	40	160	51	30	140	22	88	12,9	9	M10	2 680
FSKBO30	30	47	180	60	35	158	26	96	13,9	10,5	M12	3 950
FSKBO40	40	62	230	77	45	202	34	122	18,2	13,5	M16	8 150
FSKBO50	50	75	280	93	55	250	34	152	22	13,5	M16	17 552

DIN ISO 4762-8.8

Arbres supportés FTSN--G, pages B16.

FTSN--G shafts and support, page B16.

Les douilles à billes SKB sont sans joint d'étanchéité

SKB linear bearing without seal

Exemple de désignation

FSKBO 20 SKB

Type de palier *Housing units type*

Diamètre de l'arbre *Shaft diameter*

Type de douille *Linear bearing type*

• Version standard • Standard type

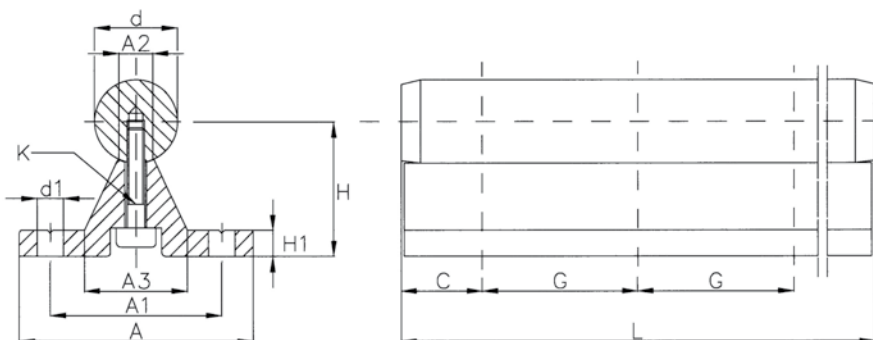
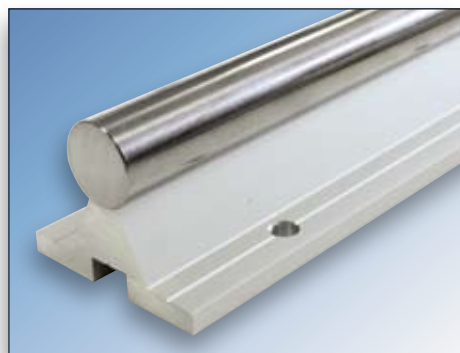
SKB Auto-alignante *Self-aligning*

• Version de précision • Precision type

TK Auto-alignante *Self-aligning*

TK-ST Forte charge *High load*

Type FTSN-GW



Support aluminium

Référence Type	Dimensions - mm											Poids - Weight FTSN-GW
	Ø d	A	H <sup>+/-0.2</sup>	A1	A2	A3	H1	d1	K	C	G	Arbre + support Shaft and support g/M
FTSN12GW	12	40	22	29	5,4	15	5	4,5	M4x20	A définir	75	1 670
FTSN16GW	16	45	26	33	7	19	5	5,5	M5x20		100	2 950
FTSN20GW	20	52	32	37	8,1	23	6	6,6	M6x25		100	3 950
FTSN25GW	25	57	36	42	10,3	26	6	6,6	M8x30		120	5 600
FTSN30GW	30	69	42	51	11	29	7	9	M10x30		150	7 880
FTSN40GW	40	73	50	55	15	36	8	9	M10x40		200	12 830
FTSN50GW	50	84	60	63	19	40	9	11	M12x45		200	19 380

Exemple : FTSN20G-WRA (avec arbre inox) FTSN20G-WRA (With stainless steel shaft)

■ Produits associés : paliers ouverts : FSKBO page B15



Exemple de désignation

FTSN 20 G W 2000 20\*

Type de support	Support type
Diamètre d'arbre	Shaft diameter
Pas sur support	Pitch of the support
Type d'arbre	Shaft type
Longueur (mm)	Length (mm)
Départ du 1 <sup>er</sup> trou	1 <sup>st</sup> hole of the support

\* A définir selon la longueur de l'arbre supporté  
Usinage arbres inox à partir du Ø 16 mm

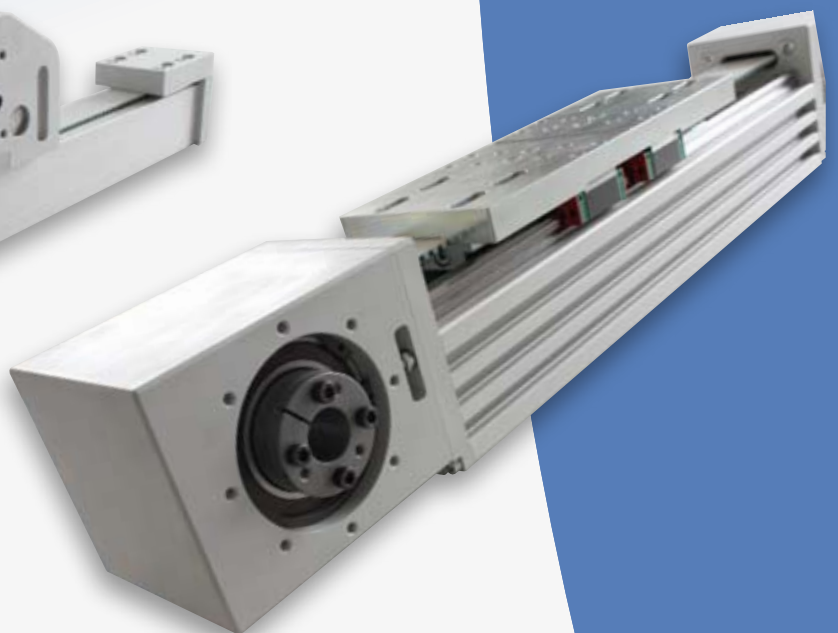
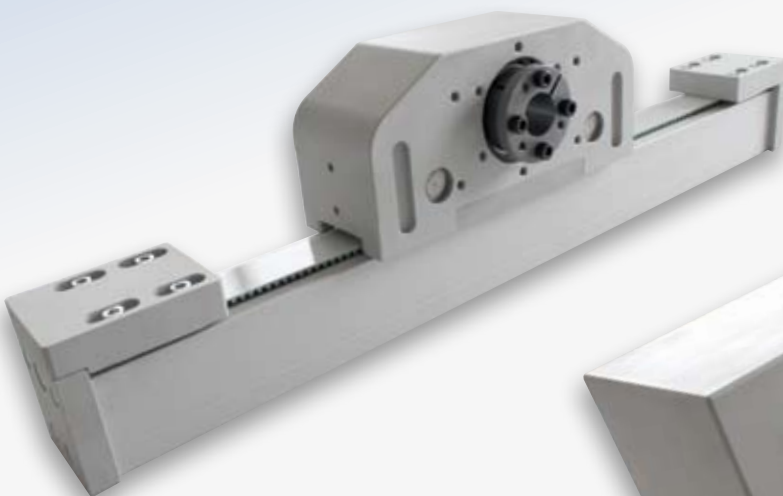
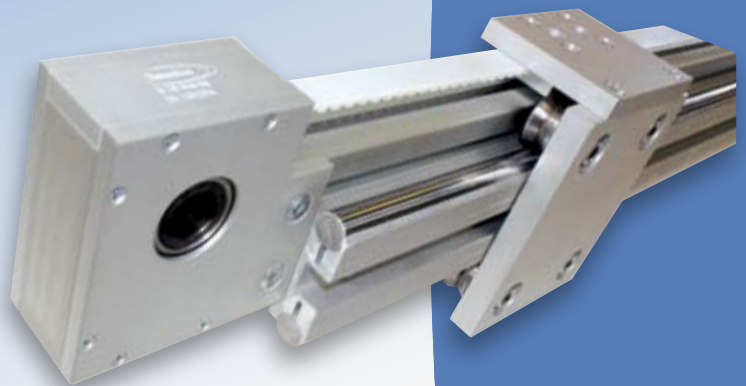
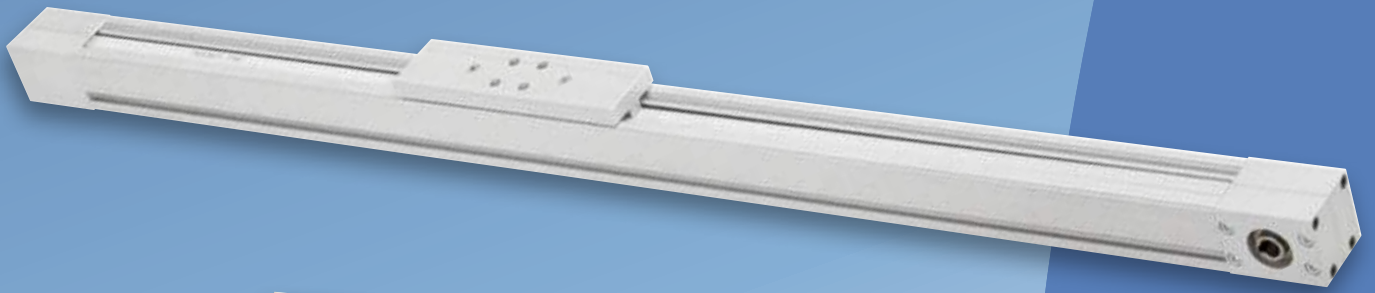
\* To define following the length of the support  
Machining stainless steel shaft from Ø 16 mm

■ Livraison


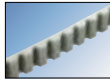

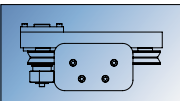

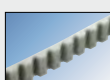

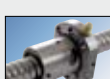



Les arbres sont livrés emballés (caisse bois ou systèmes U). Il est conseillé de les enlever de l'emballage dès la réception de la marchandise afin d'éviter les risques d'oxydation.

# Les modules linéaires

*Actuator*



**Gamme modules linéaires TECNOLINE**

	Type	Taille	Guidage	Entraînement	Maintenance		Vitesse m/s	Course maxi mm
					Faible	Standard		
	GD-M	6-10-20			✓		-	5 750*
	GD-MLT	10-20			✓		-	5 750*
	GDX-M	20			✓		-	5 750*
	GDX-C	20			✓		2	Sur consultation
	TLE	55-65-80				✓	5	5 300
	TLX	55				✓	5	6 120
	TLM-G	65-105-180				✓	5	7 950
	TLM-V	65-80-105				✓	-	3 950
	TLY	120-180-200				✓	5	5 500
	TLZ	55-65-80				✓	5	2 000
	TLC	180-200				✓	2	5 680
	SLTL-G	15-20-25				✓	-	1 500
	SLTL	16-20-25				✓	-	1 500

\*Course jusqu'à 11 mètres avec une jonction mécanique

Tableau des charges de la gamme modules linéaires TECNOLINE

Type	Capacité de Charge Statique Recommandée / Recommended Static												Effort Sans Charge Torque Empty
	Statique / Static						Dynamique / Dynamic						
	CHARGES (maximum)			MOMENTS (admissibles)			CHARGES (maximum)			MOMENTS (admissibles)			
	Fx	Fy	Fz	Mx	My	Mz	Fx	Fy	Fz	Mx	My	Mz	
N	N	N	Nm	Nm	Nm	N	N	N	Nm	Nm	Nm	N	
TLE55	570	6 110	6 110	48	36	36	428	3 760	3 760	27	21	21	0,20
TLE55 2P	570	12 230	12 230	96	750	750	428	7 520	7 520	54	560	560	0,20
TLE80 2P	2 706	25 330	25 330	248	1 140	1 140	2 030	16 520	16 520	186	855	855	1,47
TLE80 3P	2 706	38 000	38 000	370	2 280	2 280	2 030	24 770	24 770	209	1 710	1 710	2,14
TLE80 LAT	2 706	50 670	50 670	1 457	3 420	3 420	2 030	33 036	33 036	950	2 230	2 230	3,00
TLX55	1 029	6 112	6 112	48	36	36	772	3 760	3 760	27	21	21	0,22
TLX55 2P	1 029	12 224	12 224	96	1 601	1 601	772	7 520	7 520	54	985	985	0,26
TLM65G	1 458	6 788	6 788	48	40	40	1 094	3 414	3 414	36	23	23	0,40
TLM65V	-	6 788	6 788	48	40	40	-	3 414	3 414	36	23	23	0,13
TLM80G	2 136	22 208	22 208	216	511	511	1 602	10 650	10 650	122	245	245	0,60
TLM80V	-	11 100	11 100	108	80	80	-	5 325	5 325	61	45	45	0,14
TLM105G	4 602	29 190	29 190	336	679	679	3 452	15 888	15 888	189	370	370	1,60
TLM105G 4P	4 602	34 896	34 896	800	3 428	3 428	3 452	23 580	23 580	450	1 561	1 561	2,20
TLM105V	-	22 208	22 208	108	555	555	-	10 650	10 650	61	266	266	0,33
TLM180G	4 602	57 440	57 440	1 939	2 585	2 585	3 452	25 416	25 416	858	1 144	1 144	2,44
TLY120	4 602	22 976	22 976	460	517	517	3 452	16 656	16 656	333	375	375	1,40
TLY180	5 520	50 672	50 672	1 710	2 154	2 154	4 140	33 036	33 036	1 115	1 404	1 404	2,00
TLY200	4 602	69 792	69 792	2 792	4 711	4 711	3 452	47 160	47 160	1 886	3 183	3 183	4,00
TLY200 LAT	4 602	69 792	69 792	4 257	4 711	4 711	3 452	47 160	47 160	2 877	3 183	3 183	7,30
TLZ55	1 260	12 224	12 224	96	306	306	945	7 518	7 518	54	188	188	0,67
TLZ65	1 260	11 488	11 488	80	287	287	945	8 328	8 328	45	208	208	0,68
TLZ80	2 706	50 672	50 672	1 457	1 609	1 609	2 030	33 036	33 036	950	1 050	1 050	4,20
TLZ80S	2 706	50 672	50 672	1 457	7 094	7 094	2 030	33 036	33 036	950	4 625	4 625	4,20
TLC180	-	50 672	50 672	1 710	2 154	2 154	-	33 036	33 036	1 115	1 404	1 404	1,43
TLC200	-	69 792	69 792	2 792	4 711	4 711	-	47 160	47 160	1 886	3 183	3 183	2,20
GD6M	-	570	330	20	15	25	-	-	-	-	-	-	0,10
GD10AM	-	812	410	48	23	53	-	-	-	-	-	-	0,24
GD10BM	-	1 900	1 600	69	54	69	-	-	-	-	-	-	0,33
GD10CM	-	2 650	2 400	108	77	108	-	-	-	-	-	-	0,42
GD20AM	-	3 215	3 200	210	150	210	-	-	-	-	-	-	0,53
GD20BM	-	6 980	6 400	454	320	454	-	-	-	-	-	-	0,87
GDX20M	-	6 980	6 400	624	384	624	-	-	-	-	-	-	1,40
GDX20C	-	6 980	6 400	384	624	624	-	-	-	-	-	-	1,00



## Type GDM



Au cours des dernières années, les entreprises ont beaucoup eu recours à l'automatisation du processus pour accélérer les cycles de production.

Les modules linéaires GD-M sont des systèmes **fiables** et **économiques** qui permettent d'automatiser les cycles de production ou tout mouvement de façon plus générale.

Les modules linéaires avec un entraînement par courroie crantée sont prévus pour les **applications courantes de l'industrie** avec une **bonne précision de positionnement**.

Les modules linéaires sont assemblés avec des composants mécaniques simples, d'une très grande fiabilité et faciles à installer.

Tous ses composants sont éprouvés mécaniquement depuis un grand nombre d'années dans de nombreuses applications.

**Le module GD-M comprend les éléments suivants :**



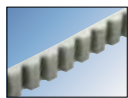
**Deux têtes d'extrémité** en aluminium anodisé, dont une **tête motrice**.



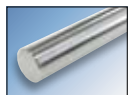
**Profilé aluminium** anodisé.



**Un chariot en aluminium** anodisé équipé de **4 galets profilés** dont deux galets avec un axe excentrique.



Une **courroie crantée** polyuréthane avec des brins d'acier.



Des **arbres de précision** trempés chromés.

## Arrêt fin de course

Les nouveaux modules linéaires utilisent des capteurs qui assurent deux fonctions essentielles :

- Des capteurs de proximité (inductifs)
- Des capteurs interrupteurs de fin de course (électromécaniques)

### Le capteur inductif

Il est utilisé comme capteur de proximité fonctionnant soit en contact ouvert (NO) soit en contact fermé (NC).

Ce type de capteur est exempt d'usure étant donné qu'il n'y a pas de contact mécanique et il peut être utilisé à la vitesse maximale permise par le système linéaire. La position du chariot du module linéaire est signalée à l'entraînement par ce capteur inductif. Les moteurs à codage incrémental nécessitent ce type de capteurs au démarrage et chaque fois que l'application redémarre après une coupure de courant.

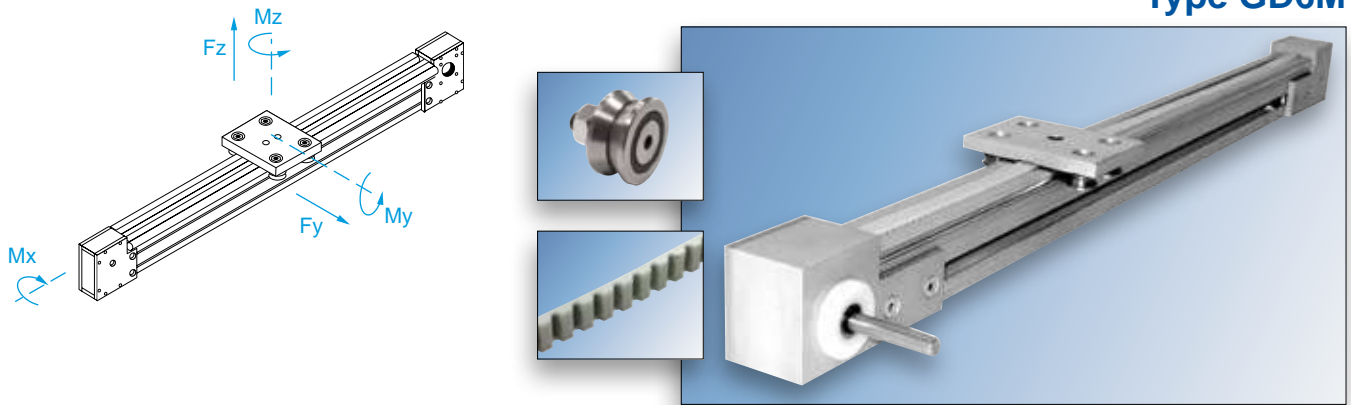
### Le capteur électromécanique

Les capteurs électromécaniques sont utilisés pour la détection des positions de fin de course. Ils coupent immédiatement l'alimentation électrique de l'entraînement en cas d'interruption. Ceci permet d'éviter que le chariot ne dépasse la limite fixée et ne subisse de dégâts.

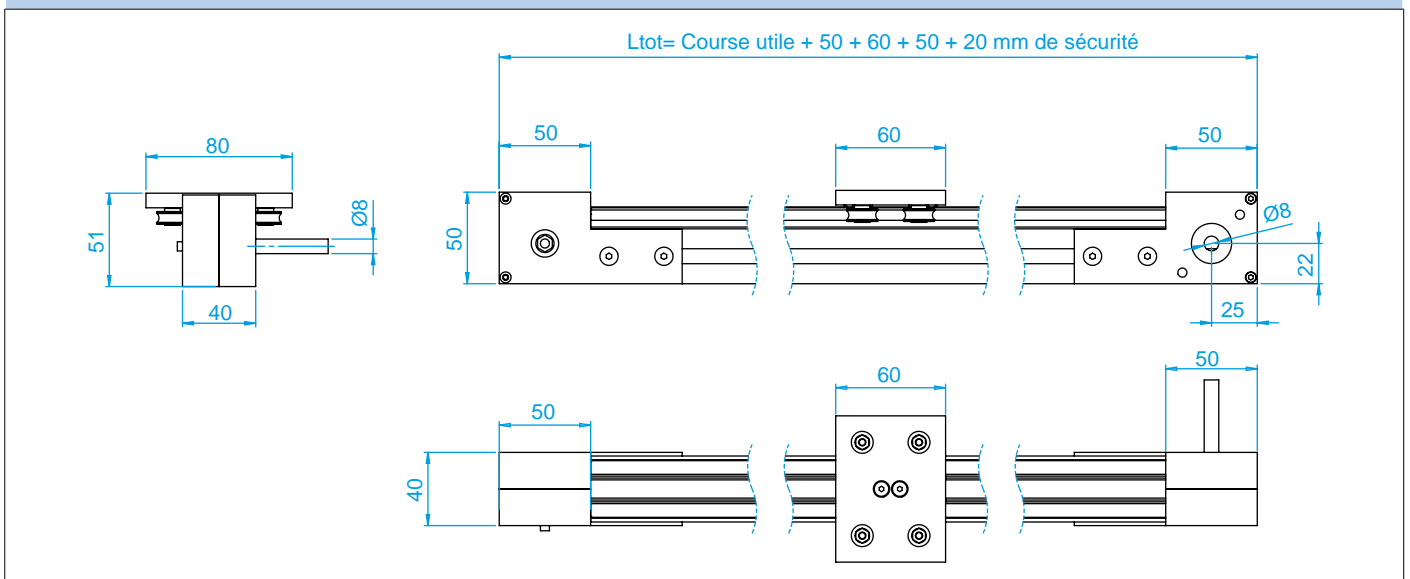
## Avantages :

- Arbres de précision trempés INOX.
- Soufflets de protection.
- Fabrication spéciale d'un plateau selon plan client.

Type GD6M



Dimensions - mm

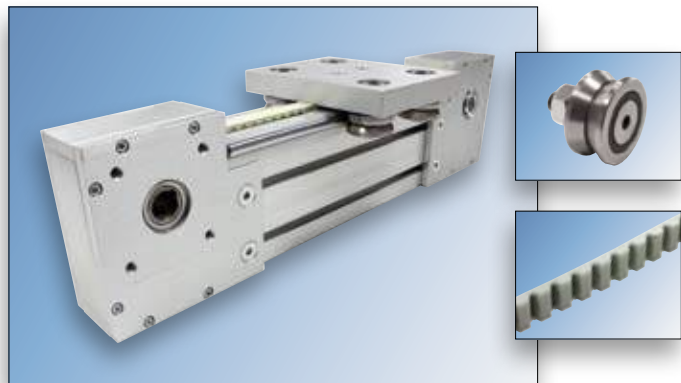


Composants Components			Charges maximum Maxi Load - [N]		Moments Admissibles Admissibles Recommended [Nm]			Poids Chariot Weight Carriage
Module Guide	Chariot Carriage	Galets Track Roller	$F_y$	$F_z$	$M_x$	$M_y$	$M_z$	g
GD6M	C6	17C-17E	570	320	20	15	25	180

Données Techniques

Arbre de précision / Shaft	mm	$\varnothing 8$ avec une longueur de 40 / Length 40
Type de courroie / Belt		10AT5
Charge à la traction / Traction Load	N	635
Limite de l'élasticité / Breaking Strength	N	8 120
Type de poulie / Motor Pulley		Z22AT5
$\varnothing$ Poulie / Pulley	mm	$D_p = 35,02$
Plage de tension / Belt tension-adjustment range	mm	5

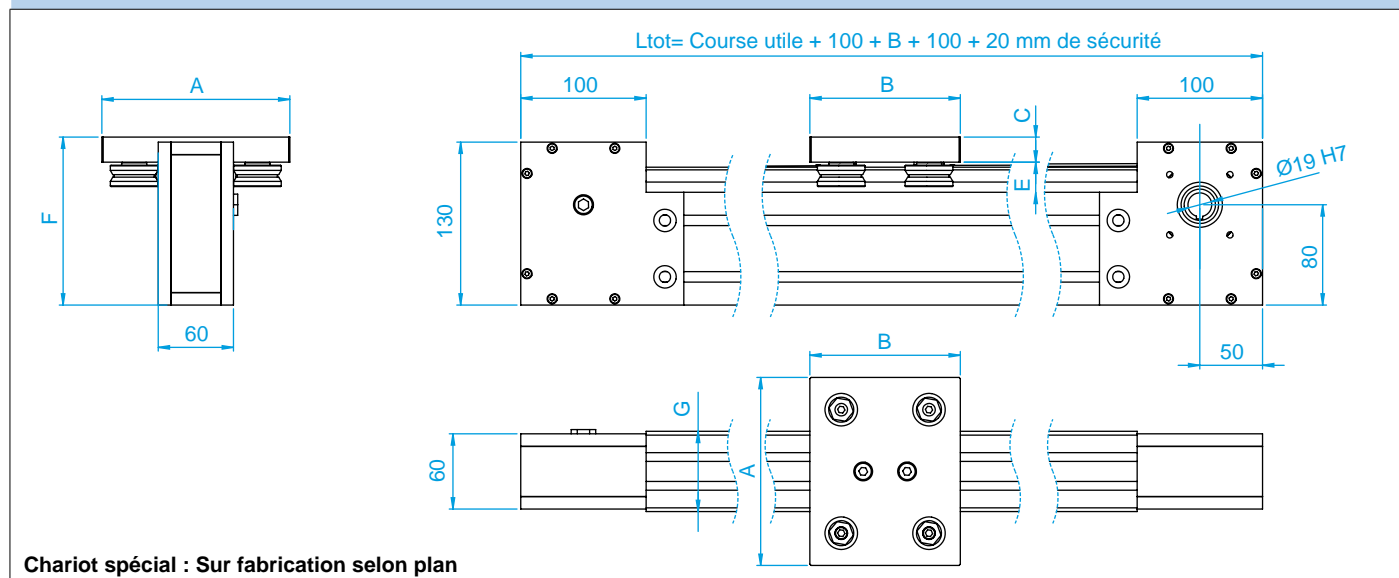
## Type GD10M



### AVANTAGES

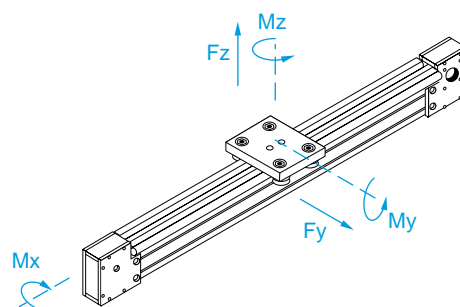
- Vitesse maximum 5 m/s
- Course utile maximum 11 mètres avec jonction mécanique
- Fonctionnement **silencieux**
- Maintenance **faible**
- Durée de vie **élevée**
- Installation **facile**
- Fonctionnement en **ambiance poussiéreuse**

### Dimensions - mm



Type	Dimensions - mm					
	A	B	C	E	F	G
GD10AM	120	80	10	21	121	64
GD10BM	140	120	15	22	127	64
GD10CM	150	120	20	24	134	64

Module Guide	Composants Components		Charges maximum Maxi Load - [N]		Moments Admissibles Admissible Recommended [Nm]			Poids Chariot Weight Carriage kg
	Chariot Carriage	Galets Track Roller	Fy	Fz	Mx	My	Mz	
GD10M	C10A	22C-22E	812	410	48	23	53	0,26
	C10B	30C-30E	1 900	1 600	69	54	69	0,62
	C10C	38C-38E	2 650	2 400	108	77	108	0,92



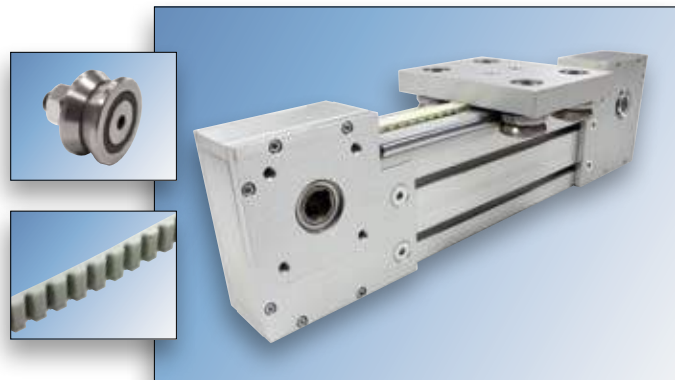
### Données Techniques

Option Ø	mm	14	
Type de courroie / Belt		AT10/16	AT10/25
Charge à la traction / Traction Load	N	2 030	3 610
Limite de l'élasticité / Breaking Strength	N	8 120	14 400
Type de poulie / Motor Pulley		Z20AT10-16/25	
Ø Poulie / Pulley	mm	Dp = 63,56	
Développement par tour de poulie / Development Through pulley tower	mm	200	
Plage de tension / Belt tension-adjustment range	mm	14	

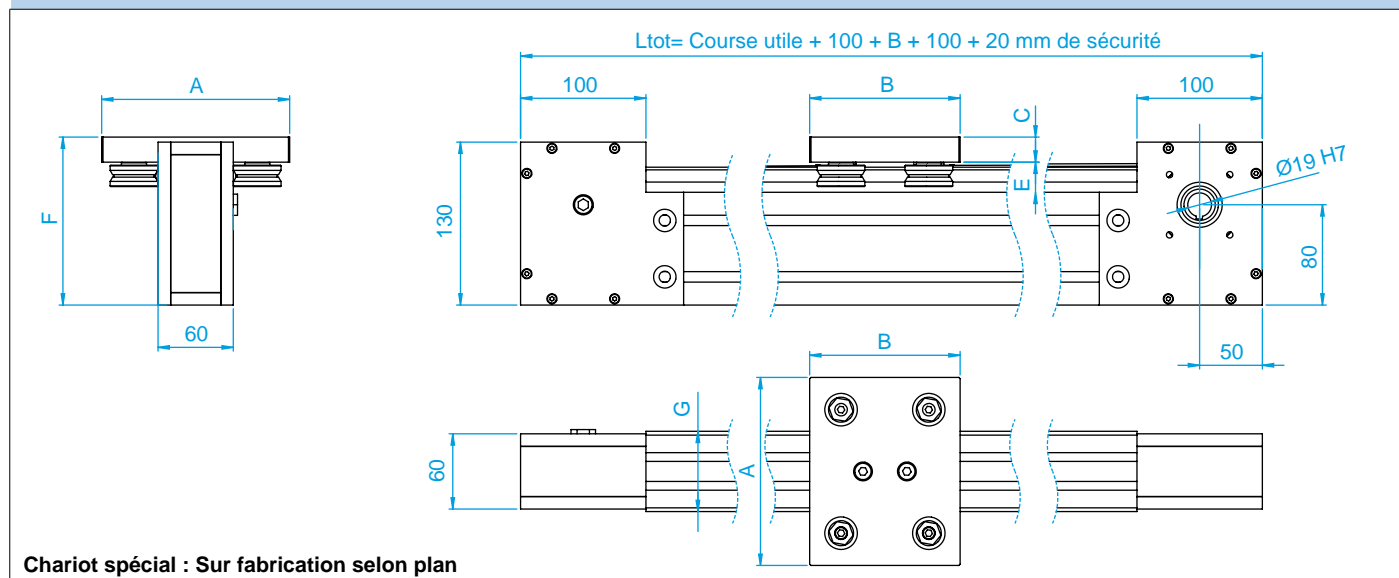
Type GD20M

AVANTAGES

- Vitesse maximum 5 m/s
- Course utile maximum 11 mètres avec jonction mécanique
- Fonctionnement silencieux
- Maintenance faible
- Durée de vie élevée
- Installation facile
- Fonctionnement en ambiance poussiéreuse

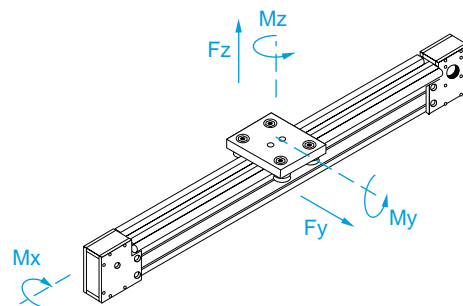


Dimensions - mm



Type	Dimensions - mm					
	A	B	C	E	F	G
GD20AM	180	150	20	31	141	90
GD20BM	200	180	25	36,5	151,5	90

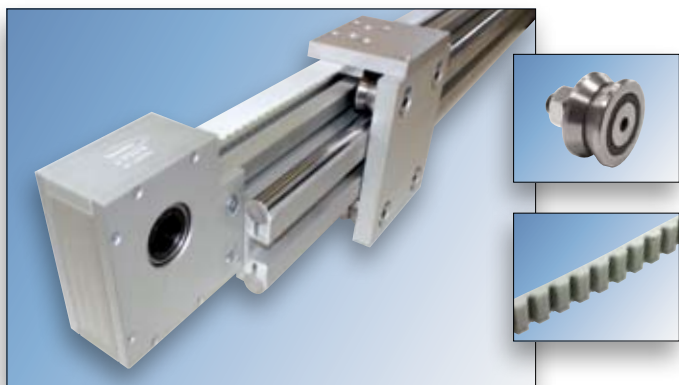
Composants Components			Charges maximum Maxi Load - [N]		Moments Admissibles Admissibles Recommended [Nm]			Poids Chariot Weight Carriage
Module Guide	Chariot Carriage	Galets Track Roller	Fy	Fz	Mx	My	Mz	kg
GD20M	C20A	58C-58E	3 215	3 200	210	150	210	1.34
GD20M	C20B	58C-58E	6 980	6 400	454	320	454	2.64



Données Techniques

Option Ø	mm	14	
Type de courroie / Belt		AT10/16	AT10/25
Charge à la traction / Traction Load	N	2 030	3 610
Limite de l'élasticité / Breaking Strength	N	8 120	14 400
Type de poulie / Motor Pulley		Z20AT10-16/25	
Ø Poulie / Pulley	mm	Dp = 63,66	
Développement par tour de poulie / Development Through pulley tower	mm	200	
Plage de tension / Belt tension-adjustment range	mm	14	

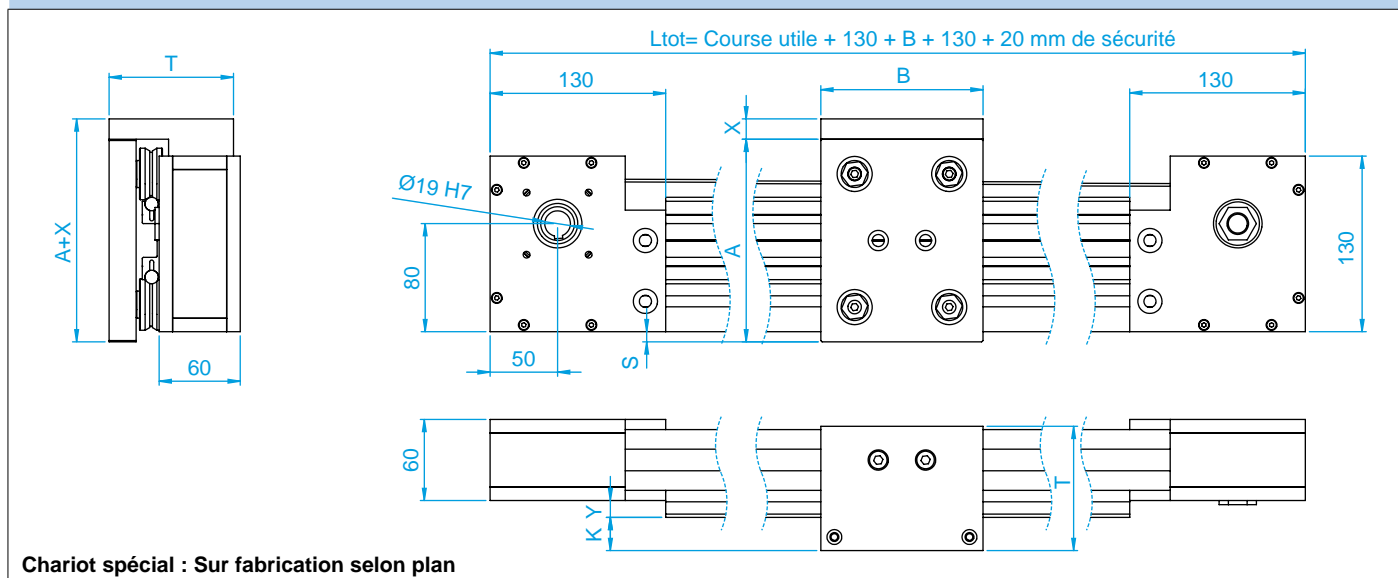
Type GD10MLT



AVANTAGES

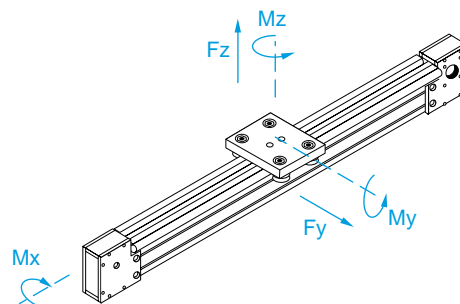
- Vitesse maximum 5 m/s
- Course utile maximum 11 mètres avec jonction mécanique
- Fonctionnement **silencieux**
- Maintenance **faible**
- Durée de vie **élevée**
- Installation **facile**
- Fonctionnement en **ambiance poussiéreuse**

Dimensions - mm



Type	Dimensions - mm						
	A	B	K	S	T	X	Y
GD10AMLT	120	80	11	-	80	10	12,5
GD10BMLT	140	120	17	2,5	85	10	12,5
GD10CMLT	150	120	24	7,5	92	15	12,5

Composants Components			Charges maximum Maxi Load - [N]		Moments Admissibles Admissibles Recommended [Nm]			Poids Chariot Weight Carriage kg
Module Guide	Chariot Carriage	Galets Track Roller	Fy	Fz	Mx	My	Mz	
GD10MLT	C10A	22C-22E	410	812	48	23	53	0,26
	C10B	30C-30E	1 600	1 900	69	54	69	0,62
	C10C	38C-38E	2 400	2 650	108	77	108	0,92



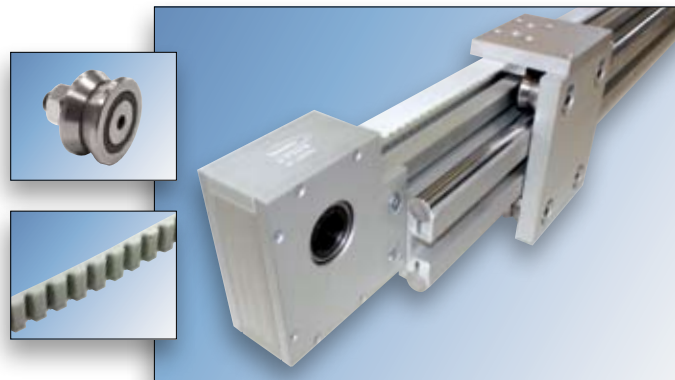
Données Techniques

Option Ø	mm	14	
Type de courroie / Belt		AT10/16	AT10/25
Charge à la traction / Traction Load	N	2 030	3 610
Limite de l'élasticité / Breaking Strength	N	8 120	14 400
Type de poulie / Motor Pulley		Z20AT10-16/25	
Ø Poulie / Pulley	mm	Dp = 63,66	
Développement par tour de poulie / Development Through pulley tower	mm	200	
Plage de tension / Belt tension-adjustment range	mm	14	

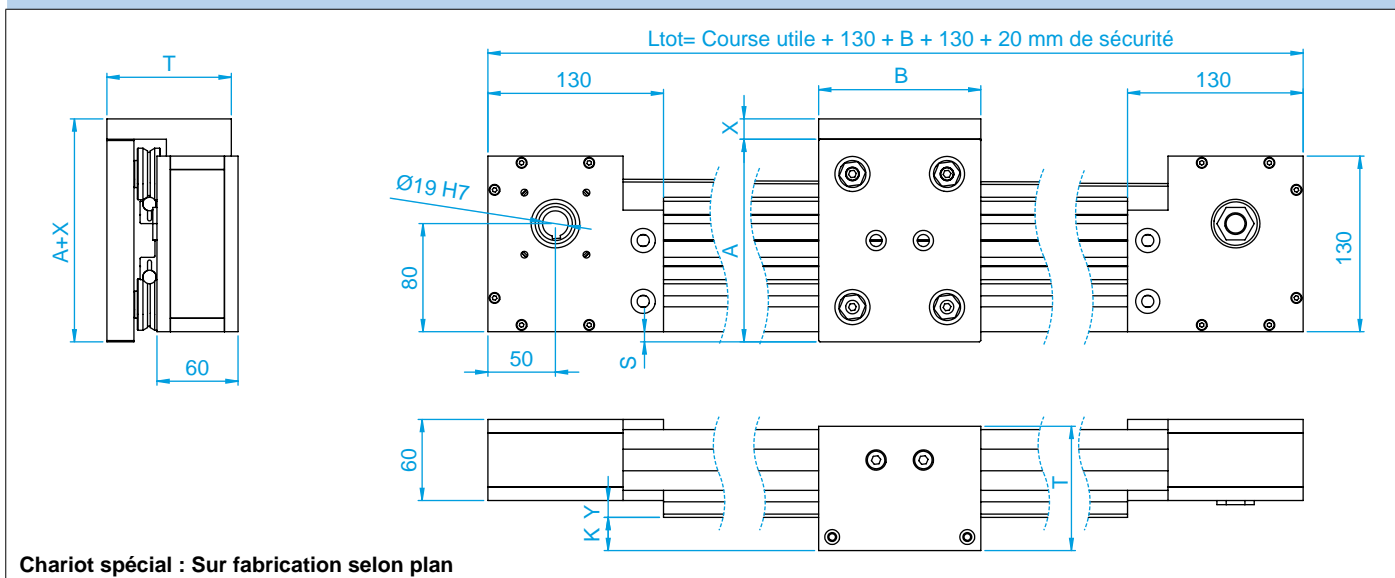
Type GD20MLT

AVANTAGES

- Vitesse maximum 5 m/s
- Course utile maximum 11 mètres avec jonction mécanique
- Fonctionnement silencieux
- Maintenance faible
- Durée de vie élevée
- Installation facile
- Fonctionnement en ambiance poussiéreuse

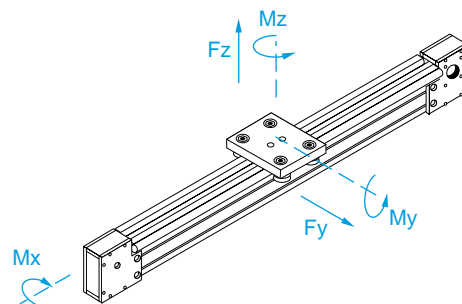


Dimensions - mm



Type	Dimensions - mm						
	A	B	K	S	T	X	Y
GD20AMLT	180	150	21	67,5	100	15	22,5
GD20BMLT	200	180	31,5	77,5	110	14	22,5

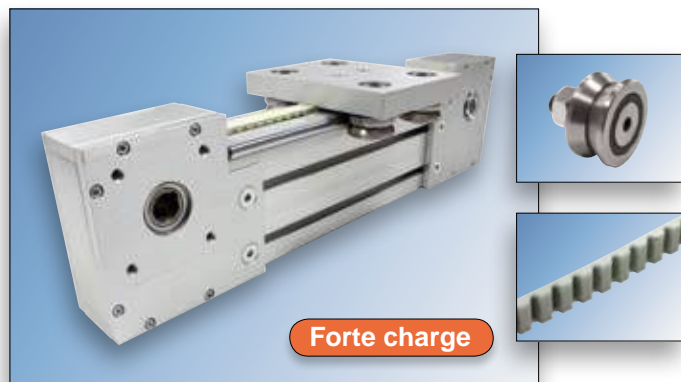
Composants Components			Charges maximum Maxi Load - [N]		Moments Admissibles Admissibles Recommended [Nm]			Poids Chariot Weight Carriage
Module Guide	Chariot Carriage	Galets Track Roller	Fy	Fz	Mx	My	Mz	kg
GD20MLT	C20A	58C-58E	3 200	3 215	210	150	210	1,340
	C20B	58C-58E	6 400	6 980	454	320	454	2,640



Données Techniques

Option Ø	mm	14
Type de courroie / Belt		AT10/16      AT10/25
Charge à la traction / Traction Load	N	2 030      3 610
Limite de l'élasticité / Breaking Strength	N	8 120      14 400
Type de poulie / Motor Pulley		Z20AT10-16/25
Ø Poulie / Pulley	mm	Dp = 63,66
Développement par tour de poulie / Development Through pulley tower	mm	200
Plage de tension / Belt tension-adjustment range	mm	14

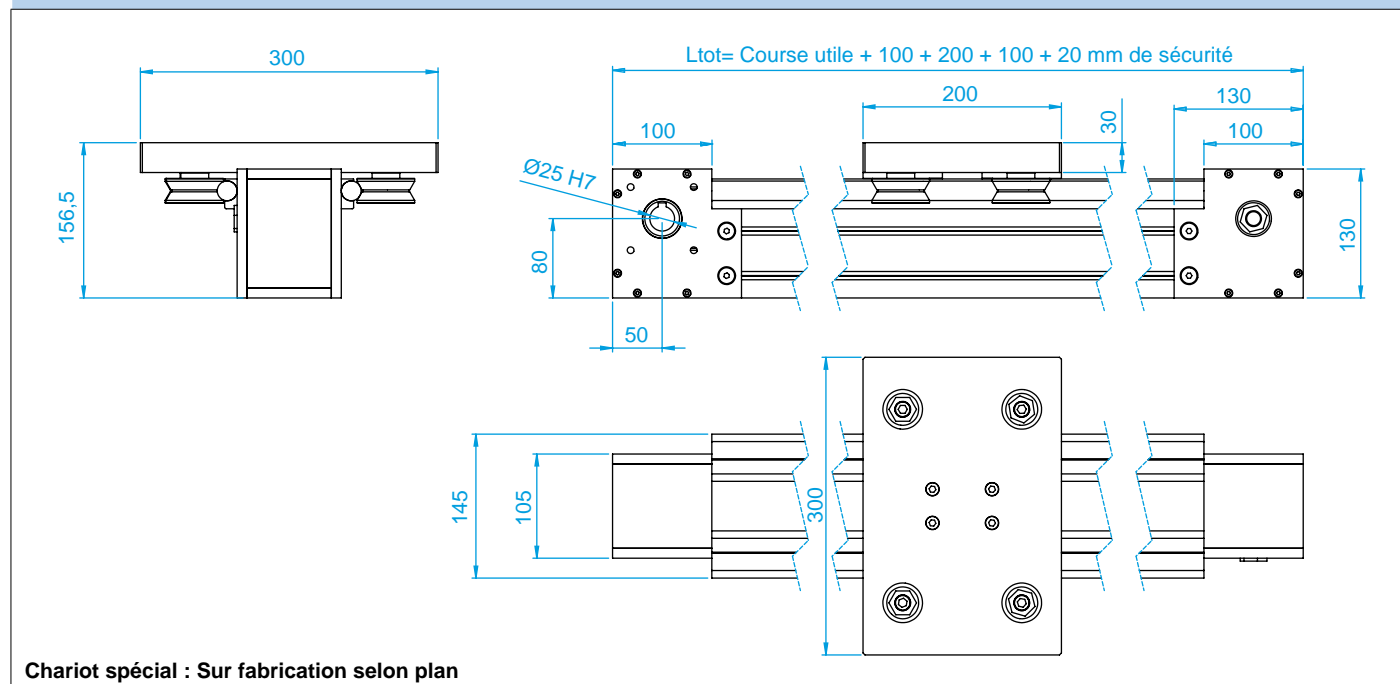
Type GDX20M



AVANTAGES

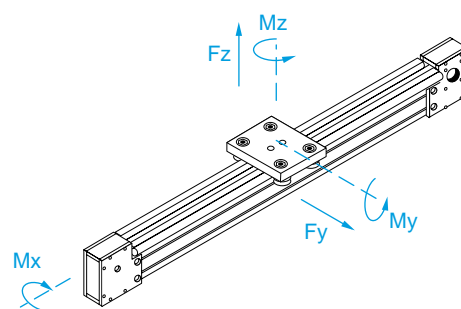
- Vitesse maximum 5 m/s
- Course utile maximum 11 mètres avec jonction mécanique
- Fonctionnement **silencieux**
- Maintenance **faible**
- Durée de vie **élevée**
- Installation **facile**
- Fonctionnement en **ambiance poussiéreuse**

Dimensions - mm



Chariot spécial : Sur fabrication selon plan

Composants Components			Charges maximum Maxi Load - [N]		Moments Admissibles Admissibles Recommended [Nm]			Poids Chariot Weight Carriage
Module Guide	Chariot Carriage	Galets Track Roller	Fy	Fz	Mx	My	Mz	kg
GDX20M	C20X	58C-58E	6 980	6 400	624	384	624	7,54

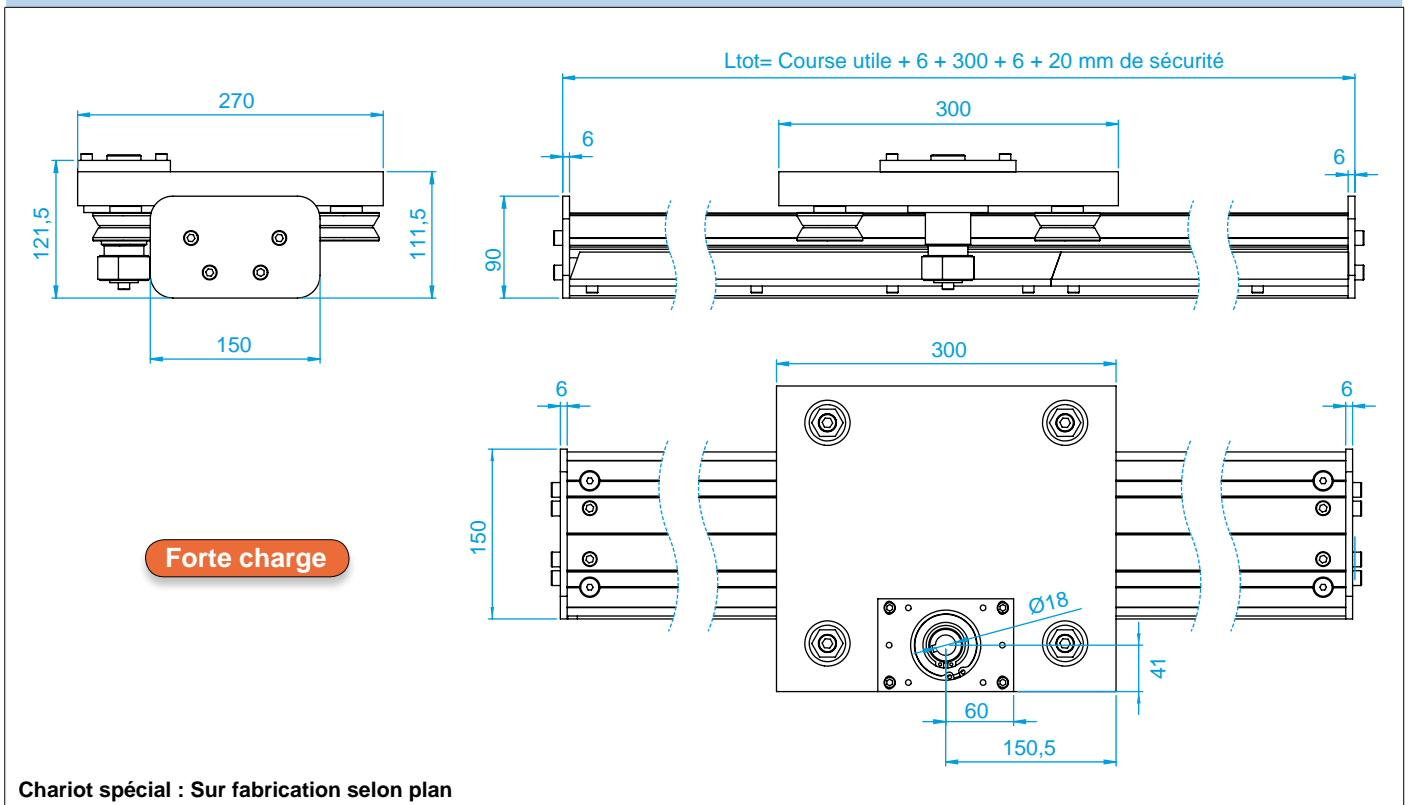


Données Techniques

Option Ø	mm	25
Type de courroie / Belt		AT10/50
Charge à la traction / Traction Load	N	7 670
Limite de l'élasticité / Breaking Strength	N	30 685
Type de poulie / Motor Pulley		Z20AT10-50
Ø Poulie / Pulley	mm	Dp = 63,66
Développement par tour de poulie / Development Through pulley tower	mm	200
Plage de tension / Belt tension-adjustment range	mm	14

Type GDX20C

Dimensions - mm

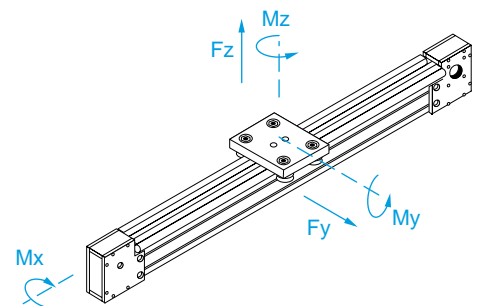


AVANTAGES

- Vitesse maximum 2 m/s
- Course utile maximum (sur consultation)
- Fonctionnement silencieux
- Maintenance faible
- Durée de vie élevée
- Installation facile
- Fonctionnement en ambiance poussiéreuse



Composants Components			Charges maximum Maxi Load - [N]		Moments Admissibles Admissibles Recommended [Nm]			Poids Chariot Weight Carriage
Module Guide	Chariot Carriage	Galets Track Roller	Fy	Fz	Mx	My	Mz	kg
GDX20C	C20X	58C-58E	6 980	6 400	624	384	624	7,540



Données Techniques

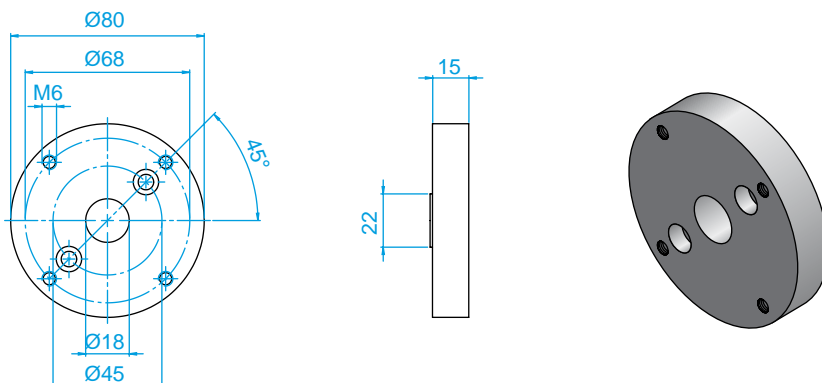
Vitesse / Speed	m/s	5
Accélération maxi / Max acceleration	m/s	5
Pignon à dents inclinées / Tooth pinion inclined	N	Z = 20 m = 2



**Arbres de transmission et plaques d'adaptation**

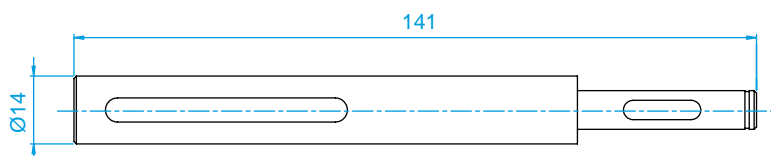
Pour **GD6M** - Dimensions - mm

**GD6M016 - Plaque d'adaptation / Adapter Plate**



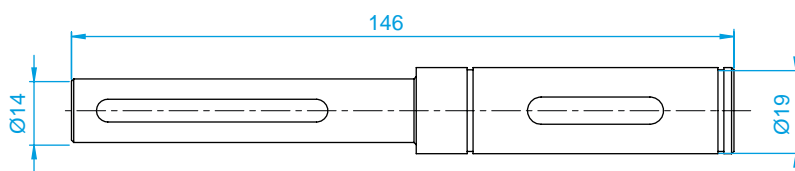
Pour moto-réducteur **XC30**  
et  
Moteur Asynchrone /AC

**GD6M017 - Arbre de transmission / Transmission Shaft**

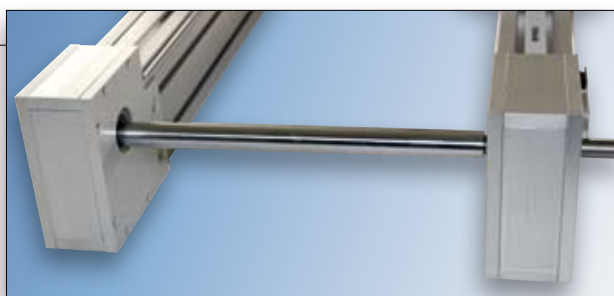


Pour **GD10M - GD10MLT** - Dimensions - mm

**GDM719 - Arbre de transmission / Transmission Shaft**

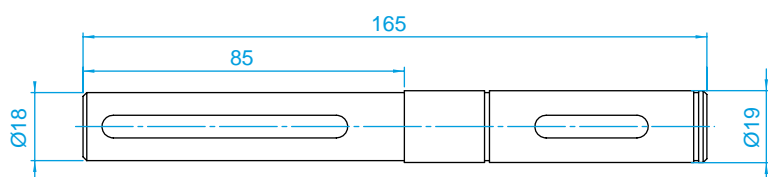


Pour moto-réducteur **XC30**  
et  
Moteur Asynchrone /AC



Pour **GD20M - GD20MLT** - Dimensions - mm

**GDM720 - Arbre de transmission / Transmission Shaft**

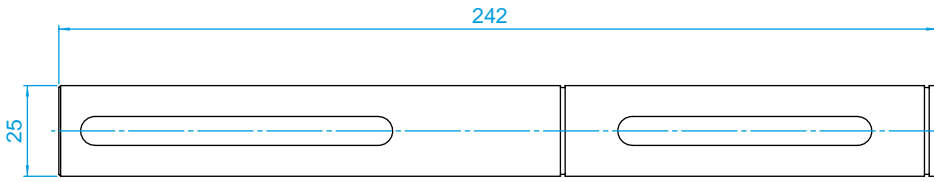


Pour moto-réducteur **XC40**  
et  
Moteur Asynchrone /AC

Arbres de transmission et plaques Adaptation

Pour GDX20M - Dimensions - mm

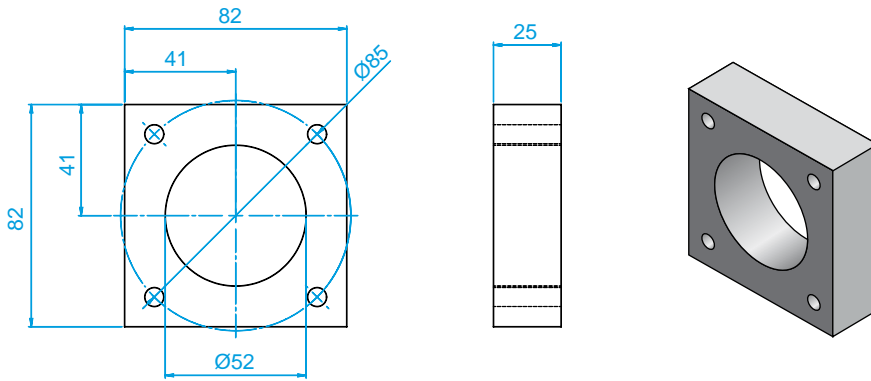
GDM721 - Arbre de transmission / Transmission Shaft



Pour moto-réducteur XC50  
et  
Moteur Asynchrone /AC

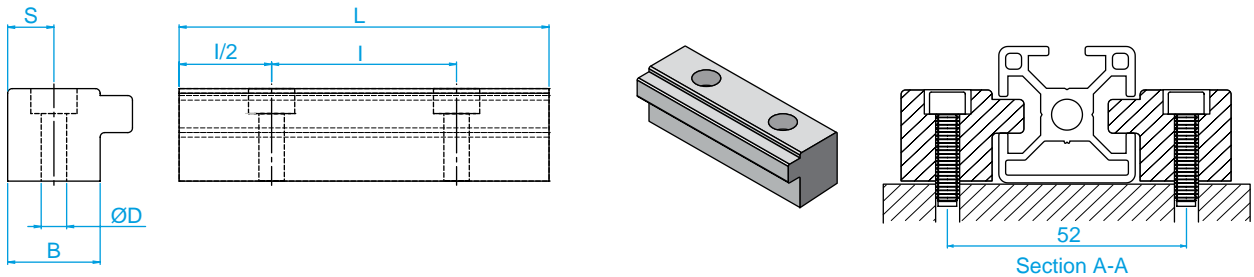
Pour GDX20C - Dimensions - mm

GDM722 - Plaque d'adaptation / Adapter Plate



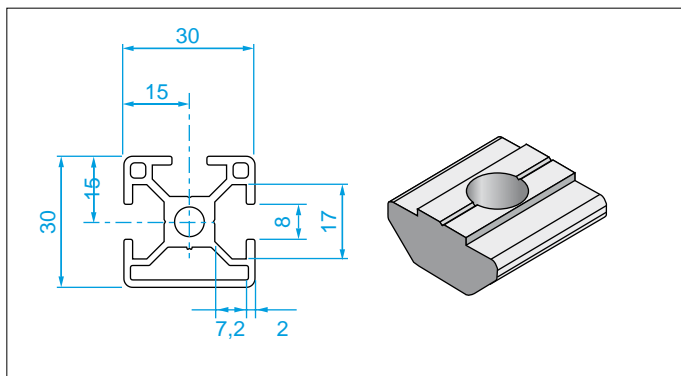
Pour moteur-réducteur EP75  
et  
Moteur Brushless

Systèmes de fixation pour GD6M / Fixing brakets



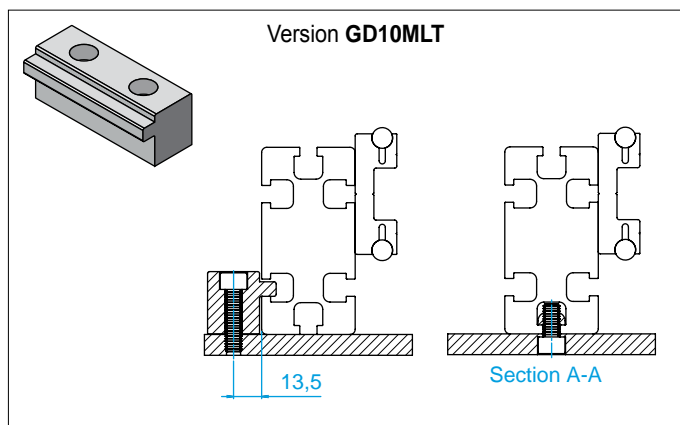
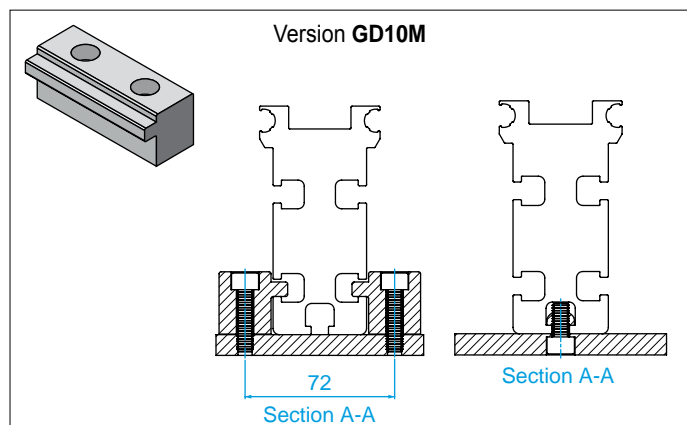
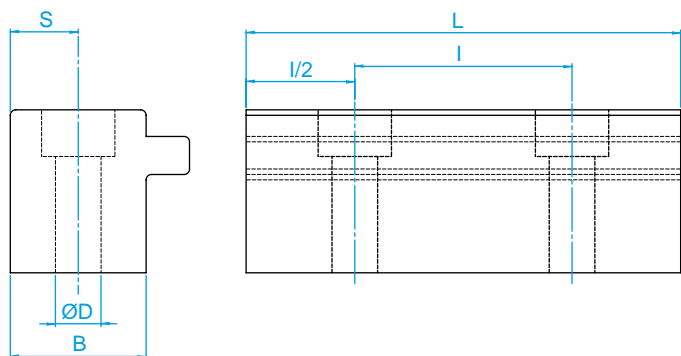
Référence - Type	Dimensions - mm				
	B	L	l	S	ØD
GLSQ009	25	80	40	12,5	8,4

Écrou de serrage / Clamping nut



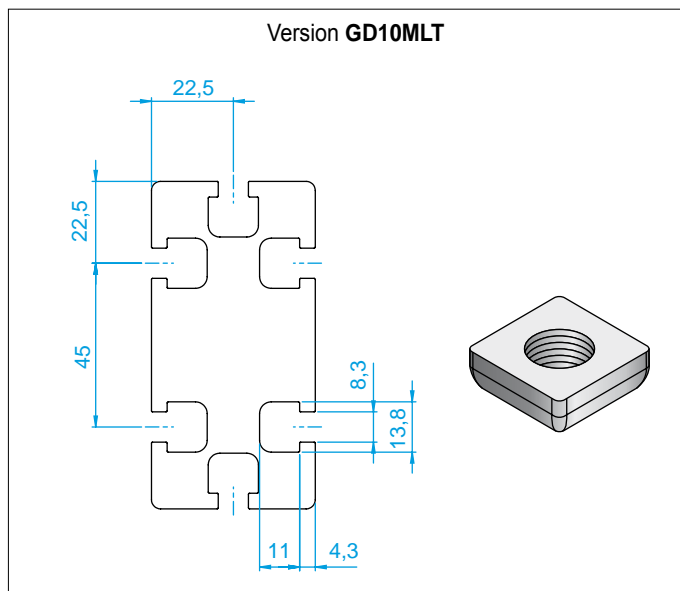
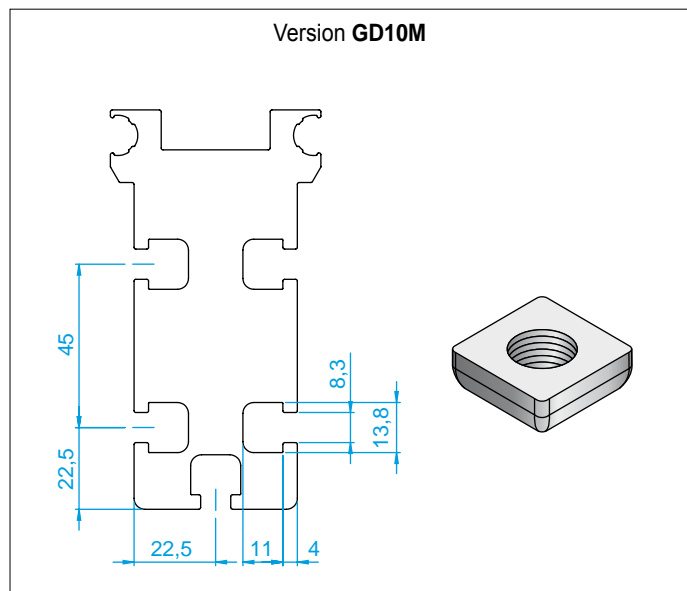
Référence Type	Taraudage Hole	Longueur Length	Fixation après montage Fixable after mounting
	mm	mm	
SAMA1472	M6	14	Oui / Yes
SAMA1484	M4	19,8	Non / No
SAMA1479	M5	19,8	Non / No
SAMA1480	M6	19,8	Non / No

## Systèmes de fixation pour GD10M et GD10MLT / Fixing brackets



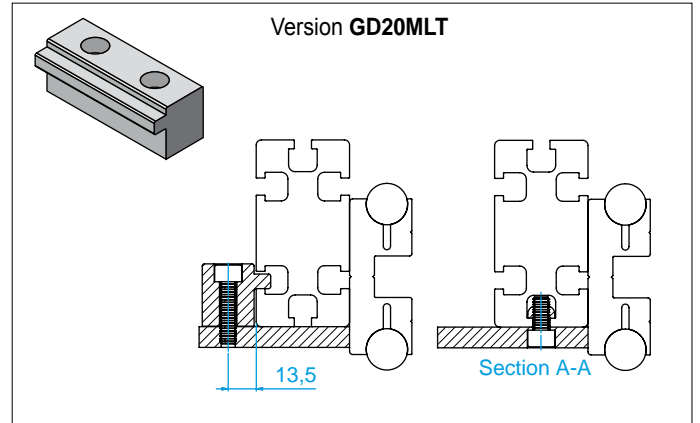
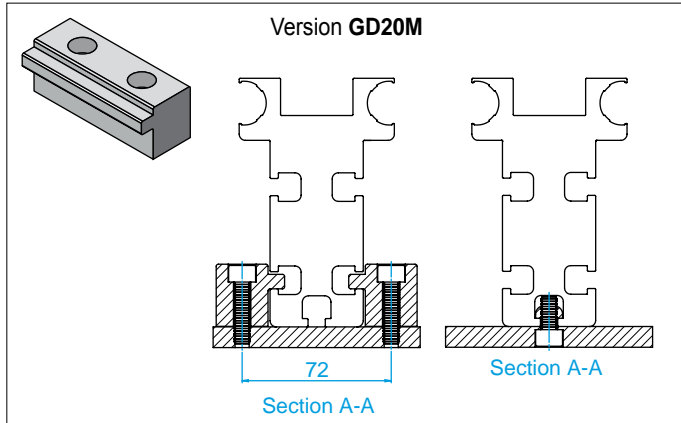
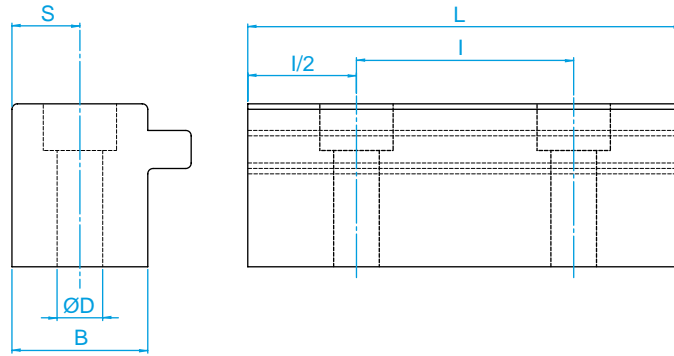
Référence - Type	Dimensions - mm				
	B	L	I	S	ØD
GLSQ010	25	80	40	12,5	8,4

## Écrou de serrage / Clamping nut



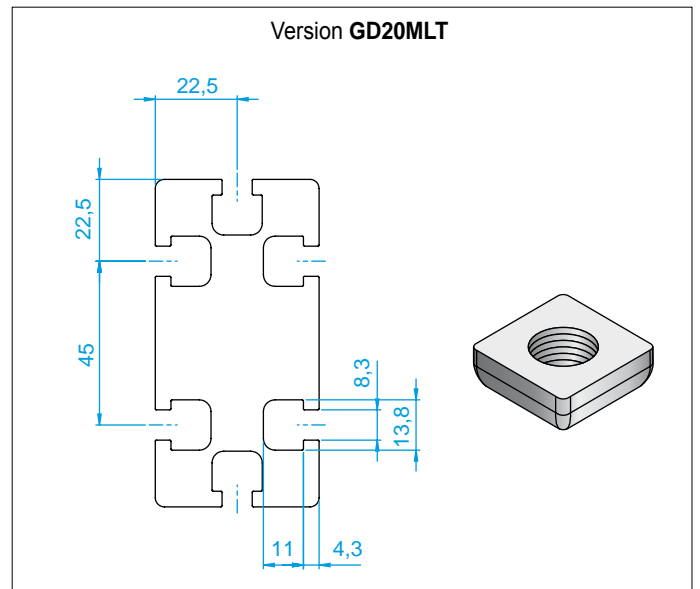
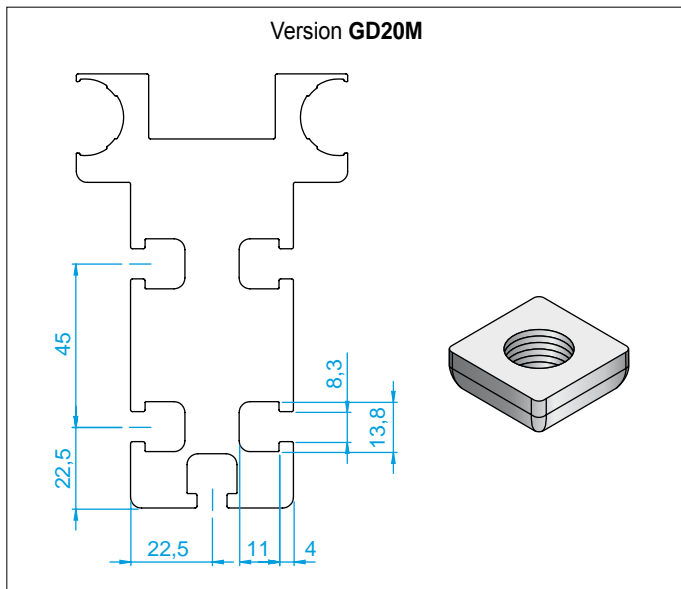
Référence - Type	Taraudage - Hole	Longueur - Length	Fixation après montage Fixable after mounting
	mm	mm	
SA2605400	M4	13	Oui / Yes
SA2605500	M5	13	Oui / Yes
SA2605600	M6	13	Oui / Yes
SA2605700	M8	13	Oui / Yes

Systèmes de fixation pour GD20M et GD20MLT / Fixing brackets



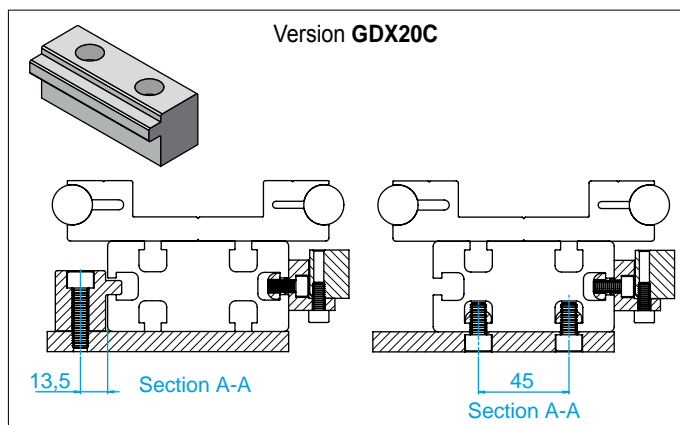
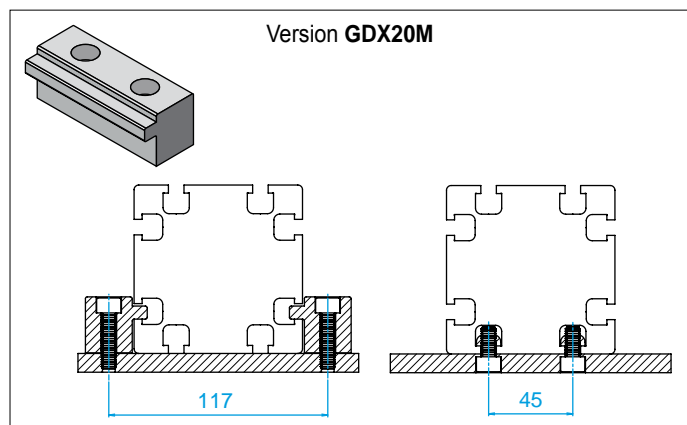
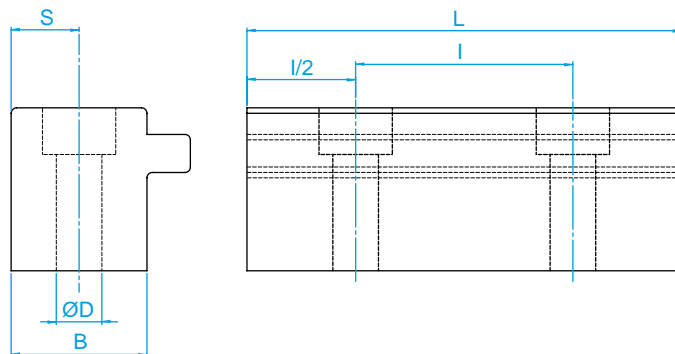
Référence - Type	Dimensions - mm				
	B	L	I	S	ØD
GLSQ010	25	80	40	12,5	8,4

Écrou de serrage / Clamping nut



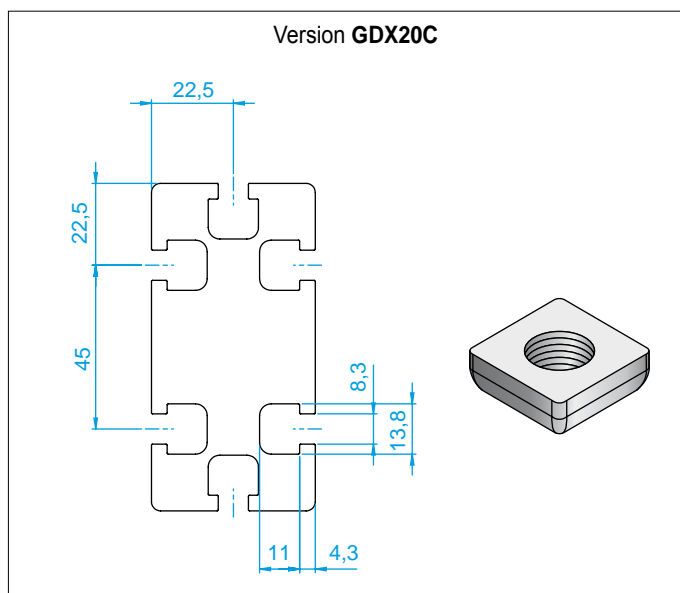
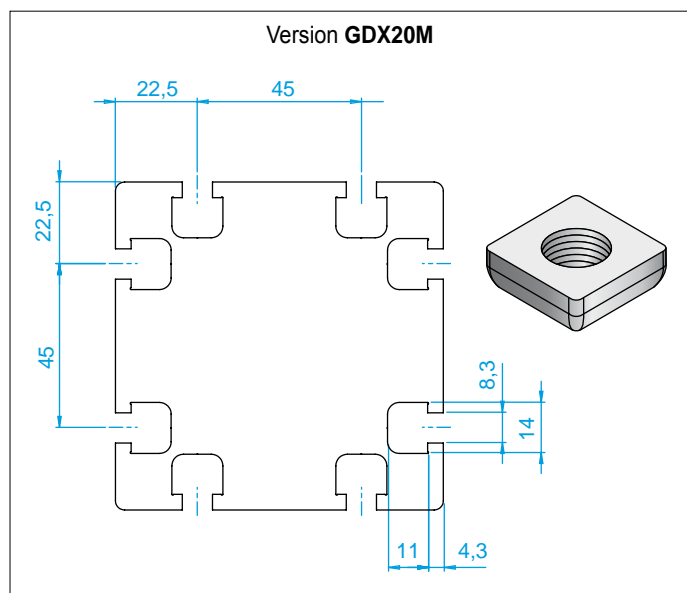
Référence - Type	Taroudage - Hole	Longueur - Length	Fixation après montage Fixable after mounting
	mm	mm	
SA2605400	M4	13	Oui / Yes
SA2605500	M5	13	Oui / Yes
SA2605600	M6	13	Oui / Yes
SA2605700	M8	13	Oui / Yes

## Systèmes de fixation pour GDX20M et GDX20C / Fixing brackets



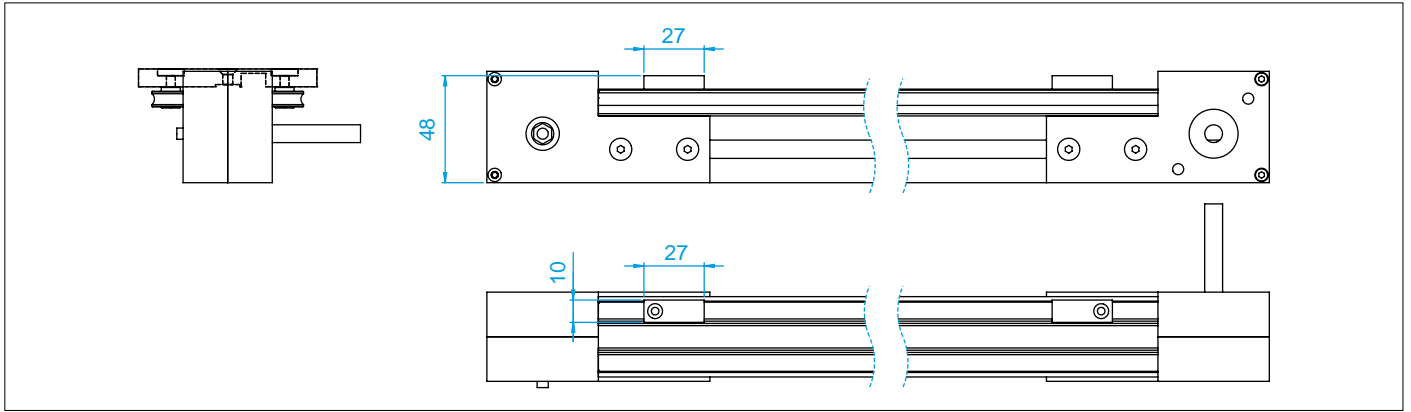
Référence - Type	Dimensions - mm				
	B	L	I	S	ØD
GLSQ010	25	80	40	12,5	8,4

## Écrou de serrage / Clamping nut

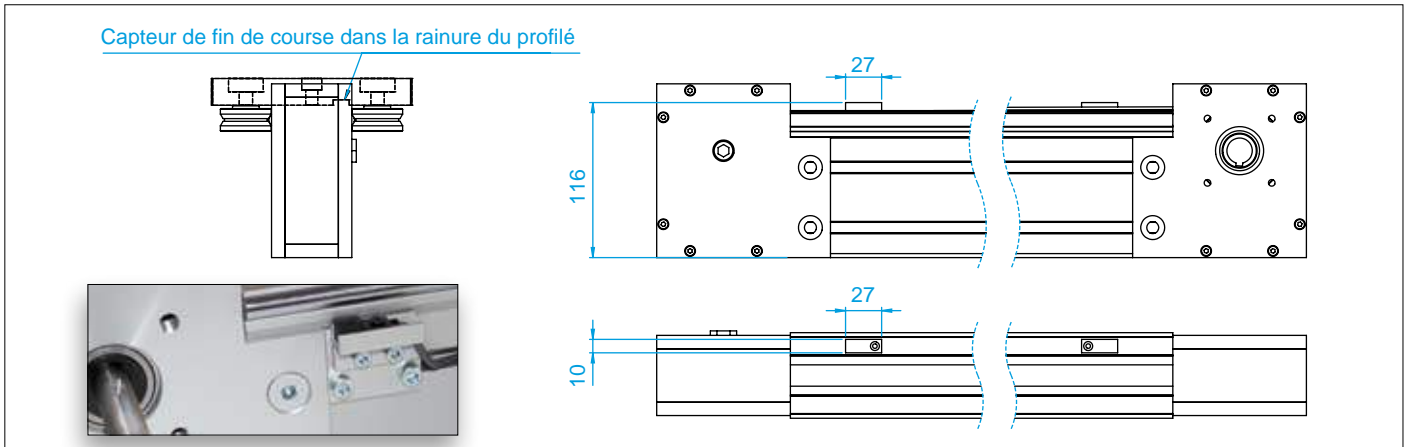


Référence - Type	Taraudage - Hole	Longueur - Length	Fixation après montage Fixable after mounting
	mm	mm	
SA2605400	M4	13	Oui / Yes
SA2605500	M5	13	Oui / Yes
SA2605600	M6	13	Oui / Yes
SA2605700	M8	13	Oui / Yes

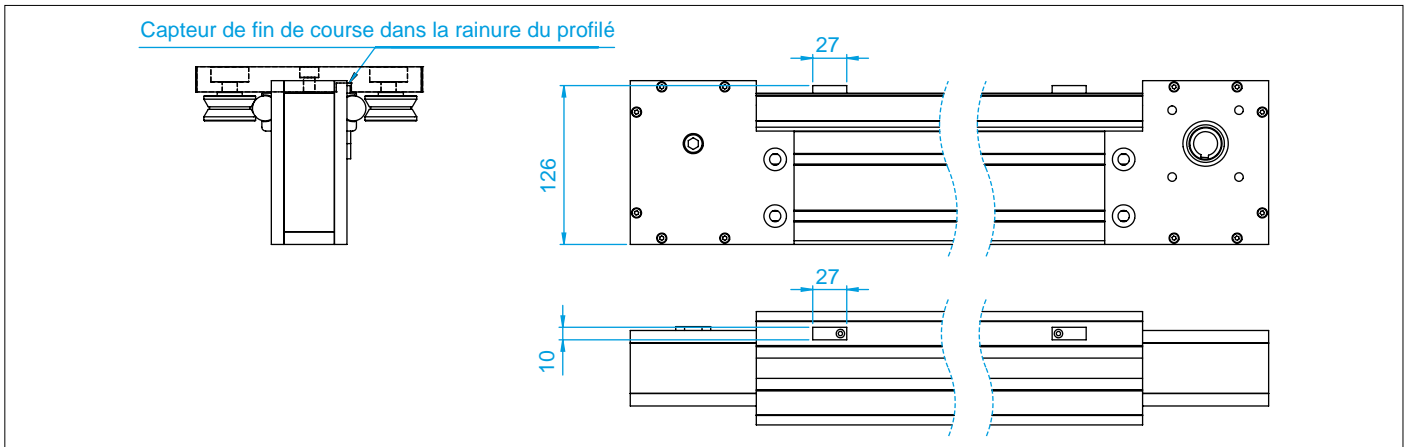
Arrêt fin de course pour GD6M



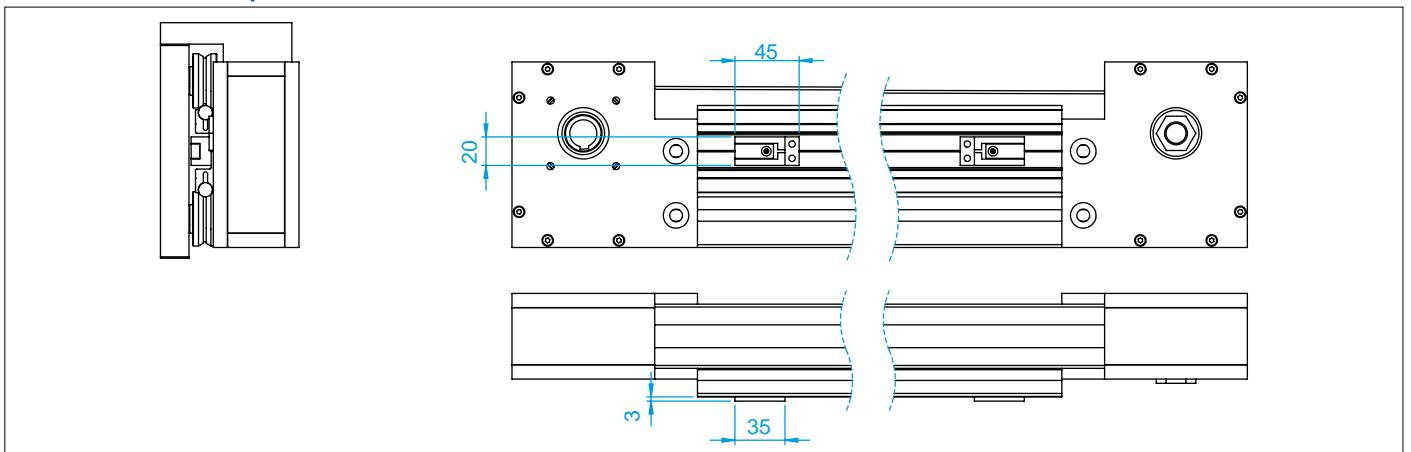
Arrêt fin de course pour GD10M



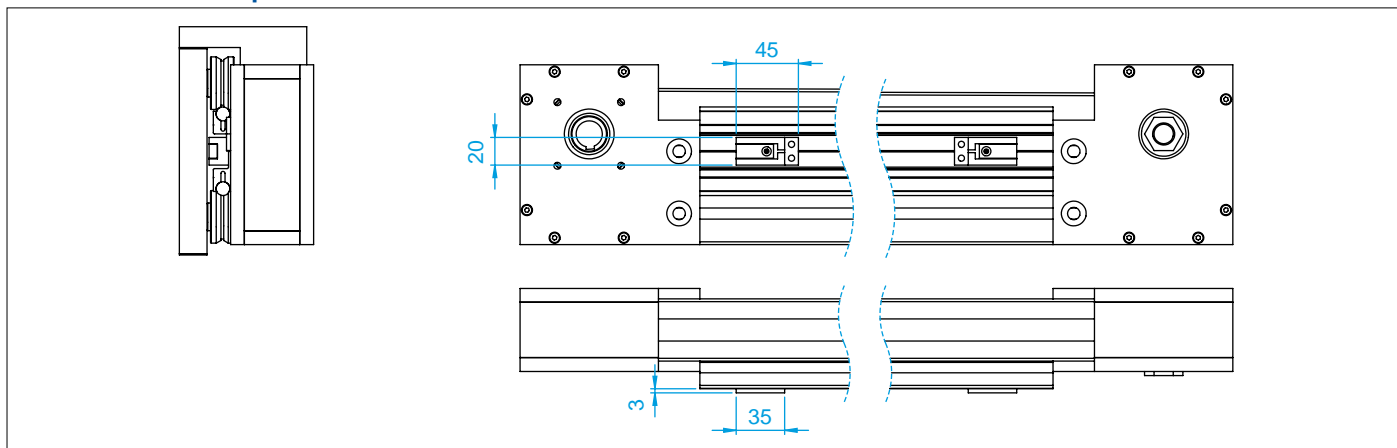
Arrêt fin de course pour GD20M



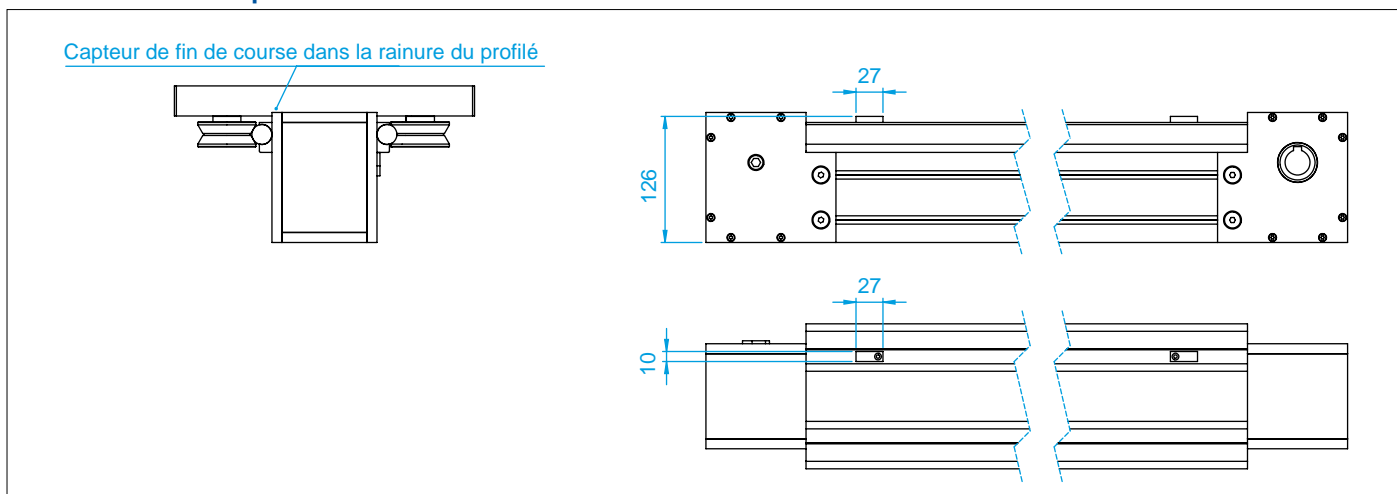
Arrêt fin de course pour GD10MLT



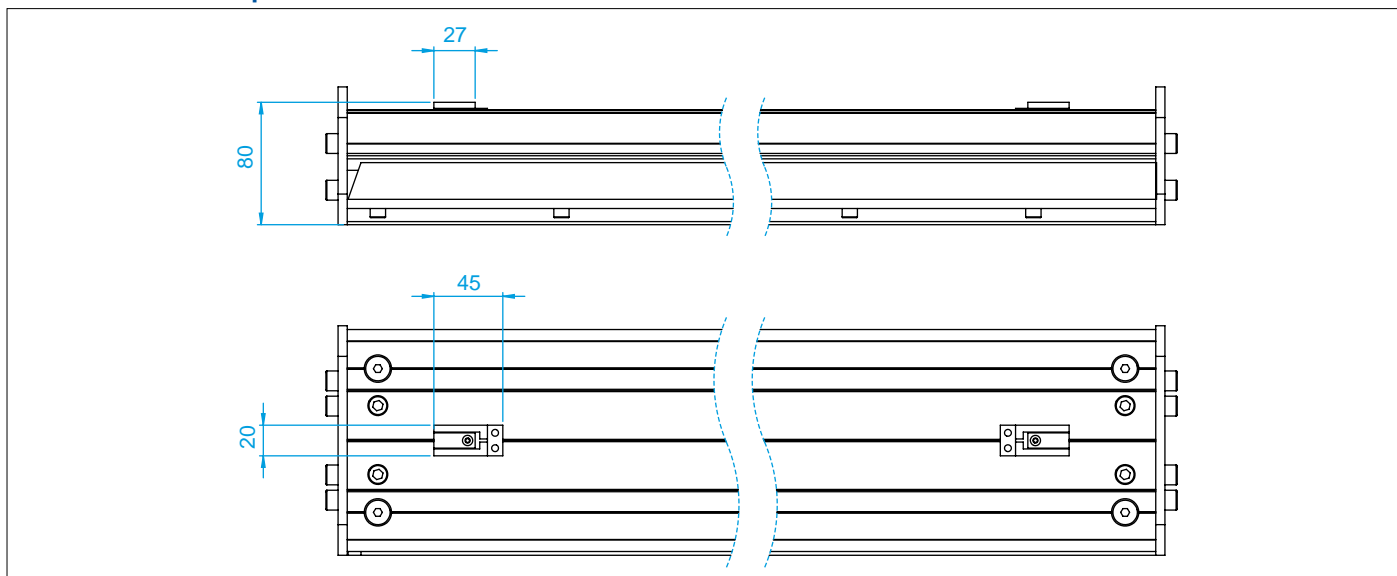
Arrêt fin de course pour GD20MLT



Arrêt fin de course pour GDX20M



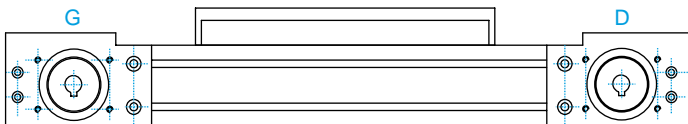
Arrêt fin de course pour GDX20C



## Désignation

<b>Exemple de désignation</b>		<b>GD</b>	<b>20</b>	<b>AM</b>	<b>1</b>	<b>950</b>	<b>D</b>
Type GD et GD <sub>X</sub>	Type GD and GD <sub>X</sub>						
Taille	Size						
GD10AM/BM/CM - GD10AMLT/BMLT/CMLT GD20AM/BM - GD20AMLT / BMLT GD <sub>X</sub> 20M/C							
Nombre de chariot	Number of carriage						
Course (mm)	Stroke (mm)						
D - Tête Entraînement à droite G - Tête Entraînement à gauche	D - Right handed drive shaft G - Left handed drive shaft						

### Tête entraînement



### Accouplement moteur

Pour la motorisation d'un module linéaire, le client doit impérativement nous faire parvenir le plan du moto-réducteur et mettre la lettre U dans la désignation du système.

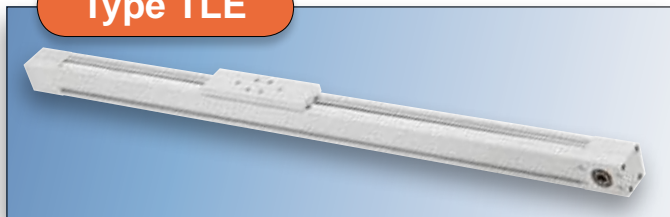
Si nous ne recevons pas les informations sur le moto-réducteur, la tête d'entraînement sera livrée sans usinage.

### Liste des options

L'ensemble des options : pages C12 à C18.



## Type TLE



A été conçu pour offrir **une solution économique** pouvant répondre à la plupart des applications courantes avec **des performances élevées**.

Le module TLE se caractérise par des profilés autoportants en aluminium anodisé extrudé, pouvant supporter l'intégration de systèmes linéaires à billes à forte charge.

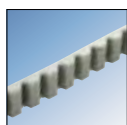


La partie motrice est constituée d'**une tête d'entraînement** avec une poulie de distribution en acier et une courroie en polyuréthane renforcée de fils d'acier à haute résistance.



### Aluminium profilé

Les profilés autoportants sont faits en aluminium normalisé EN AW6060. Les seuils de tolérances sont en conformité avec L'UNI EN 755-9 et UNI 3879. Les profilés extrudés sont équipés de rainures pour faciliter l'installation du système et des accessoires.



### Courroie de transmission

La courroie de transmission en polyuréthane renforcée de brins d'aciers s'avère excellente dans les mouvements linéaires avec une bonne précision de déplacement.

## Le système de guidage

Le système de guidage utilisé dans le profilé est crucial en terme de charge, vitesse et rigidité.

La gamme TLE utilise un système de guidage avec des rails à billes aux caractéristiques suivantes :



Les rails sont directement fixés sur le profilé aluminium du module linéaire et permettent de recevoir des capacités de charge élevées.



Les patins avec séparateurs de billes permettent des vitesses de fonctionnement et d'accélération importantes avec des mouvements doux et silencieux en évitant le frottement acier contre acier.

Les patins à recirculation de billes peuvent supporter des charges dans les trois principales directions. Pour les environnements très poussiéreux, il est possible d'ajouter des kits de joints additionnels sur les extrémités des patins.

## Arrêt fin de course

Les nouveaux modules linéaires utilisent des capteurs qui assurent deux fonctions essentielles :

- Des capteurs de proximité (inductifs)
- Des capteurs interrupteurs de fin de course (électromécaniques)

### Le capteur inductif

Il est utilisé comme capteur de proximité fonctionnant soit en contact ouvert (NO) soit en contact fermé (NC).

Ce type de capteur est exempt d'usure étant donné qu'il n'y a pas de contact mécanique et il peut être utilisé à la vitesse maximale permise par le système linéaire. La position du chariot du module linéaire est signalée à l'entraînement par ce capteur inductif. Les moteurs à codage incrémental nécessitent ce type de capteurs au démarrage et chaque fois que l'application redémarre après une coupure de courant.

### Le capteur électromécanique

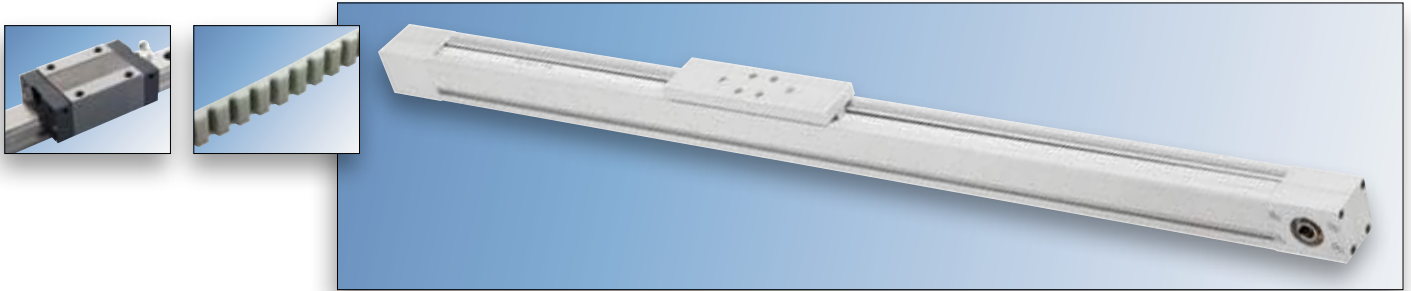
Les capteurs électromécaniques sont utilisés pour la détection des positions de fin de course. Ils coupent immédiatement l'alimentation électrique de l'entraînement en cas d'interruption. Ceci permet d'éviter que le chariot ne dépasse la limite fixée et ne subisse de dégâts.



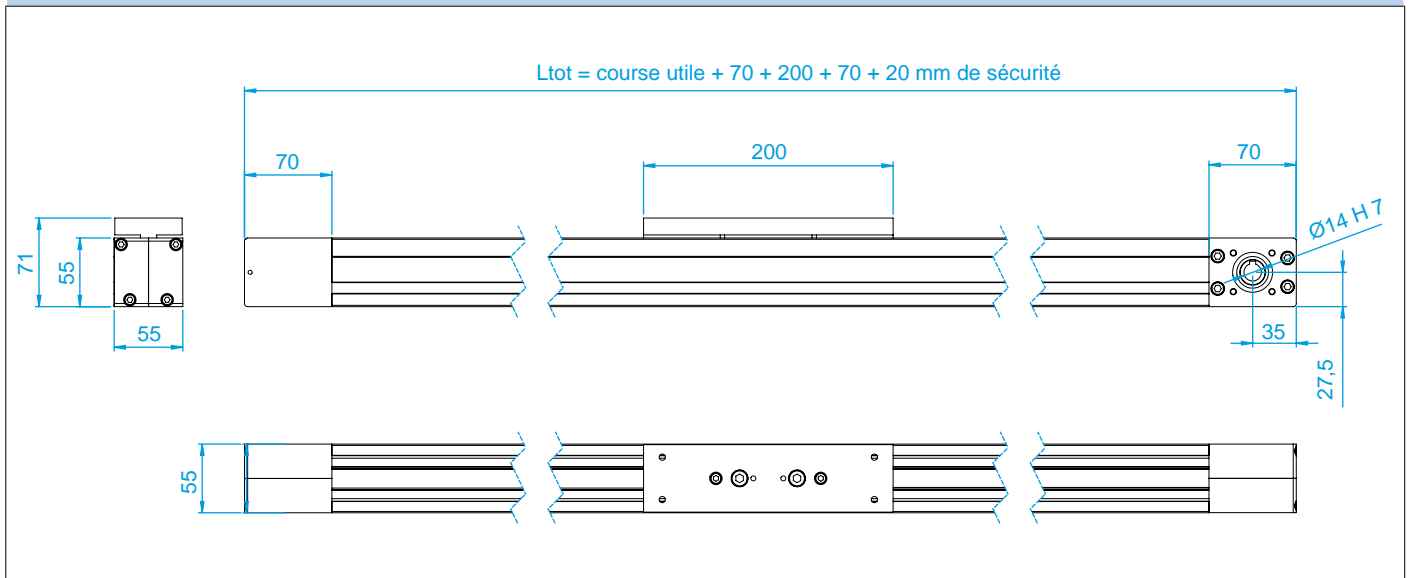
## Avantages :

- Forte rigidité
- Capacité de charge importante
- Coefficient de frottement faible
- Fonctionnement silencieux

Type TLE55

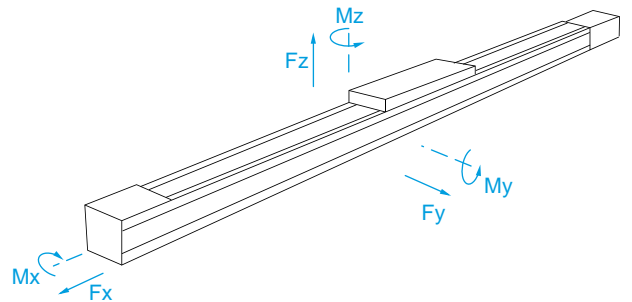


Dimensions - mm



Charges et moments - Statiques et dynamiques

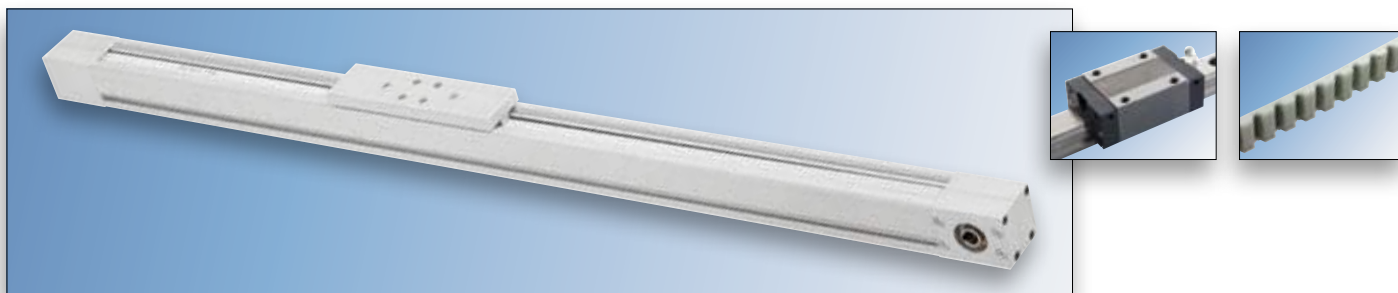
	Théoriques <i>Theoric</i>		Conseillés <i>Recommended</i>	
	Stat.	Dyn.	Stat.	Dyn.
Fx [N]	712	534	570	428
Fy [N]	15 280	12 530	3 056	1 504
Fz [N]	15 280	12 530	3 056	1 504
Mx [Nm]	120	90	24	11
My [Nm]	90	68	18	8
Mz [Nm]	90	68	18	8



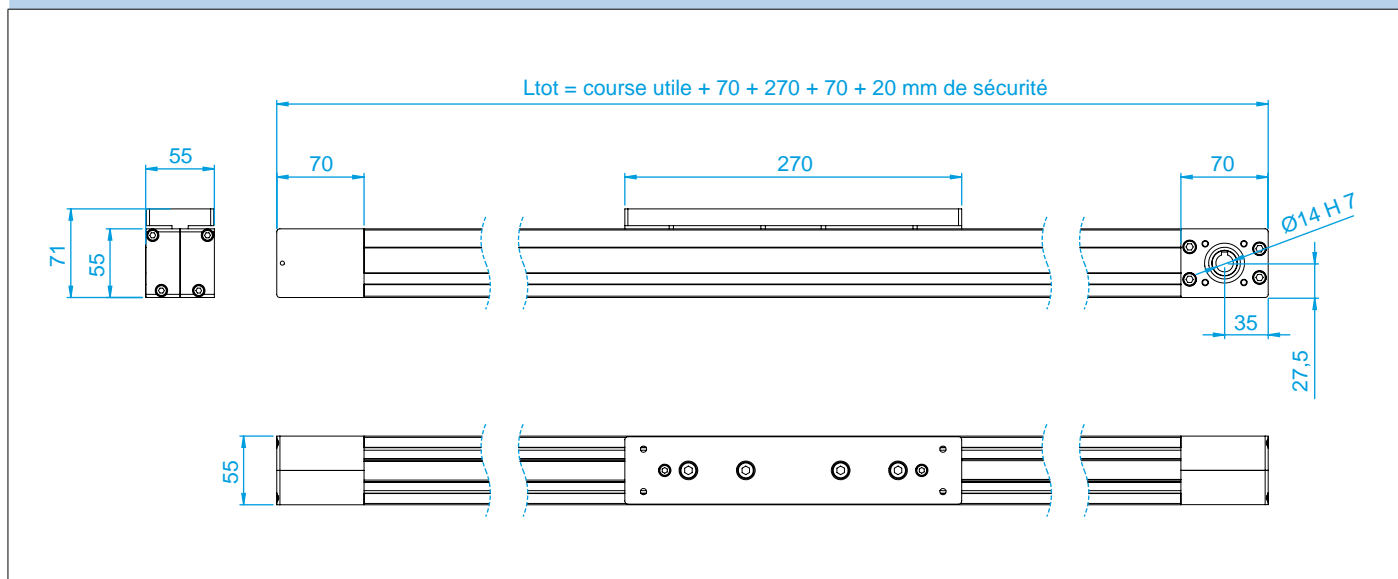
Données Techniques - Technical Data

Course maximum / Max useful stroke	mm	5 000
Vitesse maximum / Max speed	m/s	5
Accélération maximum / Max Acceleration	m/s	25
Courroie de transmission / Transmission Belt		RPP5-15
Ø Poulie / Pulley	mm	41,4
Type de poulie / Type of pulley		RPP5 Z26
Résistance à la traction / Maximum traction force belt	N	950
Développement par tour de poulie / Development per pulley turn	mm	130
Poids du chariot / Carriage weight	kg	1
Poids course zéro / Zero stroke weight	kg	2,8
Poids pour une course de 100 mm / Weight for 100 mm stroke	kg	0,45
Moment d'inertie Jx / Moment of Inertia Jx	cm <sup>4</sup>	30,53
Moment d'inertie Jy / Moment of Inertia Jy	cm <sup>4</sup>	39,08

Type TLE55-2P

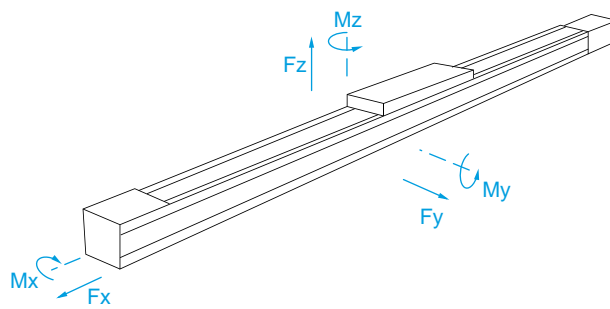


Dimensions - mm



Charges et moments - Statiques et dynamiques

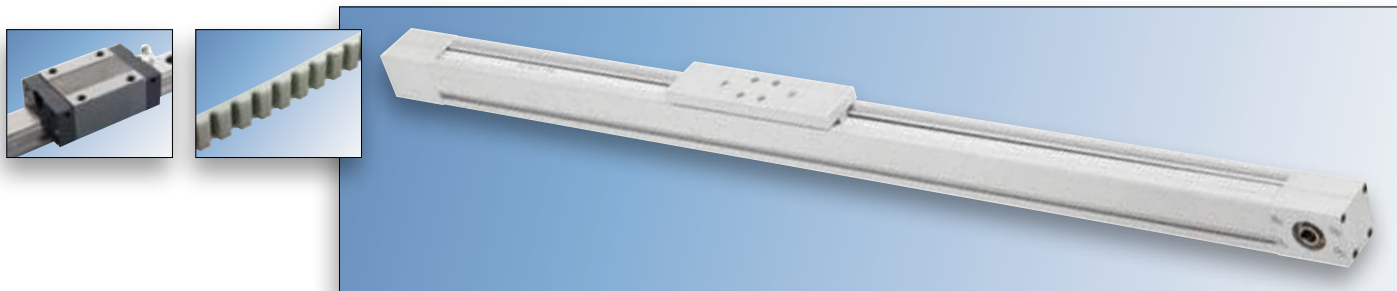
	Théoriques <i>Theoric</i>		Conseillés <i>Recommended</i>	
	Stat.	Dyn.	Stat.	Dyn.
Fx [N]	712	534	570	428
Fy [N]	30 560	25 060	6 112	3 007
Fz [N]	30 560	25 060	6 112	3 007
Mx [Nm]	240	180	48	22
My [Nm]	1 864	1 398	373	168
Mz [Nm]	1 864	1 398	373	168



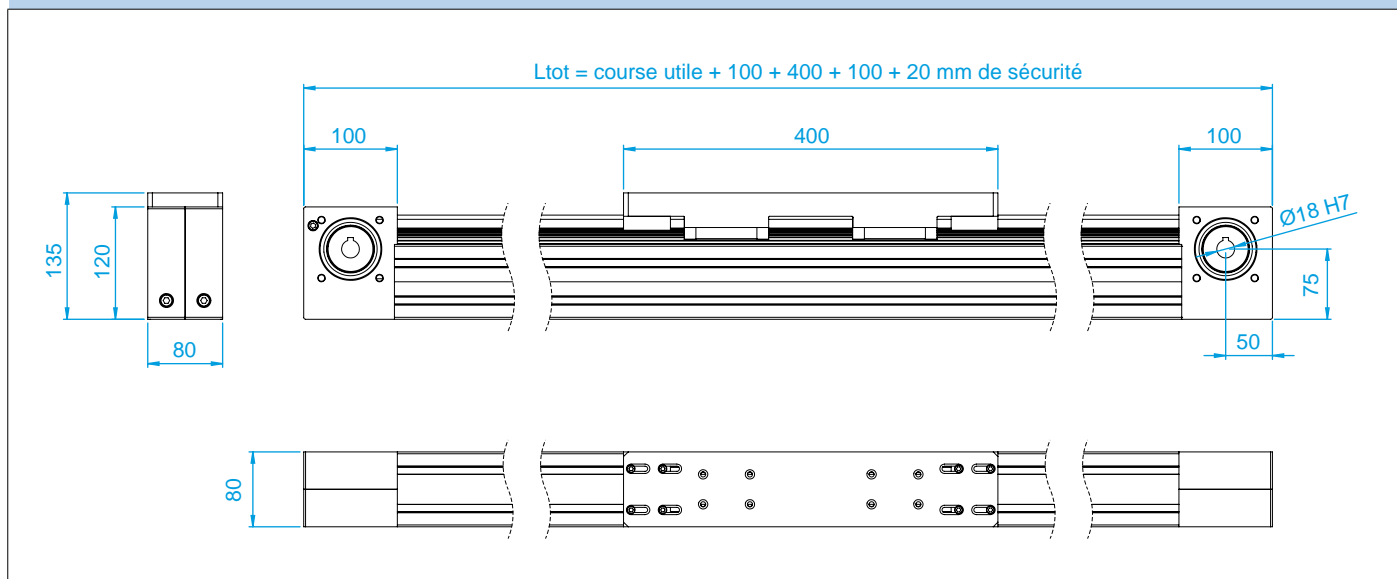
Données Techniques - Technical Data

Course maximum / Max useful stroke	mm	5 000
Vitesse maximum / Max speed	m/s	5
Accélération maximum / Max Acceleration	m/s	25
Courroie de transmission / Transmission Belt		RPP5-15
Ø Poulie / Pulley	mm	41,4
Type de poulie / Type of pulley		RPP5 Z26
Résistance à la traction / Maximum traction force belt	N	950
Développement par tour de poulie / Development per pulley turn	mm	130
Poids du chariot / Carriage weight	kg	1
Poids course zéro / Zero stroke weight	kg	2,8
Poids pour une course de 100 mm / Weight for 100 mm stroke	kg	0,45
Moment d'inertie Jx / Moment of Inertia Jx	cm <sup>4</sup>	30,53
Moment d'inertie Jy / Moment of Inertia Jy	cm <sup>4</sup>	39,08

Type TLE80-2P

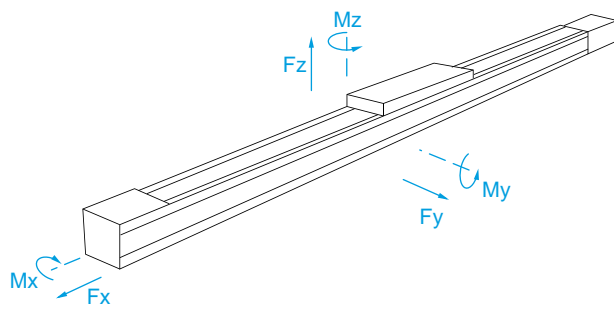


Dimensions - mm



Charges et moments - Statiques et dynamiques

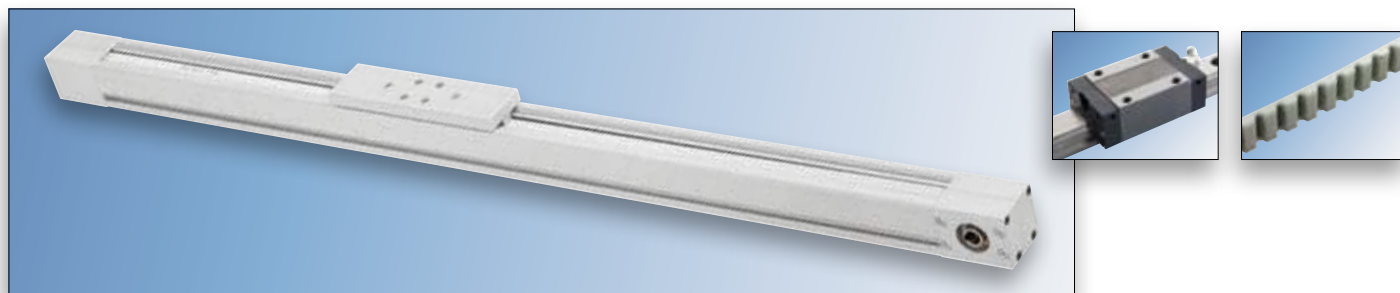
	Théoriques <i>Theoric</i>		Conseillés <i>Recommended</i>	
	Stat.	Dyn.	Stat.	Dyn.
Fx [N]	3 382	2 537	2 706	2 030
Fy [N]	63 340	55 060	12 668	6 607
Fz [N]	63 340	55 060	12 668	6 607
Mx [Nm]	620	465	124	56
My [Nm]	2 850	2 138	570	257
Mz [Nm]	2 850	2 138	570	257



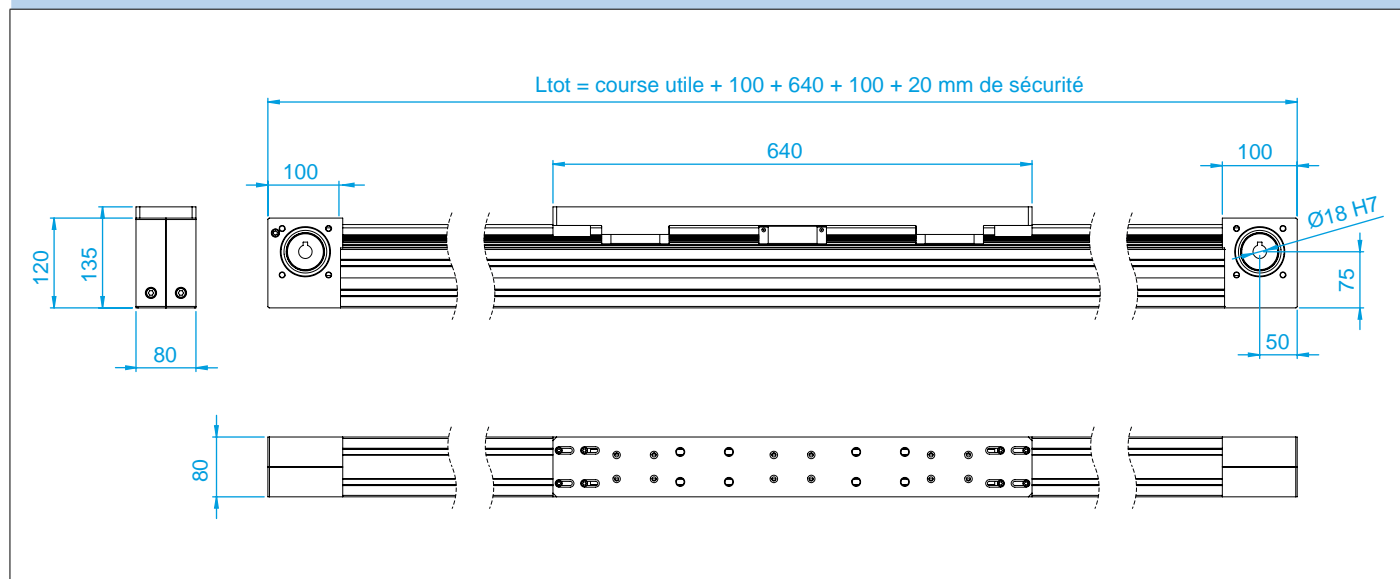
Données Techniques - Technical Data

Course maximum / Max useful stroke	mm	5 500
Vitesse maximum / Max speed	m/s	5
Accélération maximum / Max Acceleration	m/s	25
Courroie de transmission / Transmission Belt		AT10-32
Ø Poulie / Pulley	mm	70
Type de poulie / Type of pulley		AT10 Z 22
Résistance à la traction / Maximum traction force belt	N	4 510
Développement par tour de poulie / Development per pulley turn	mm	220
Poids du chariot / Carriage weight	kg	6,5
Poids course zéro / Zero stroke weight	kg	17,95
Poids pour une course de 100 mm / Weight for 100 mm stroke	kg	0,88
Moment d'inertie Jx / Moment of Inertia Jx	cm <sup>4</sup>	175,68
Moment d'inertie Jy / Moment of Inertia Jy	cm <sup>4</sup>	175,68

Type TLE80-3P

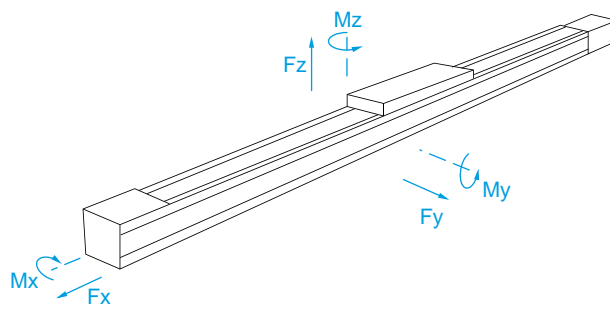


Dimensions - mm



Charges et moments - Statiques et dynamiques

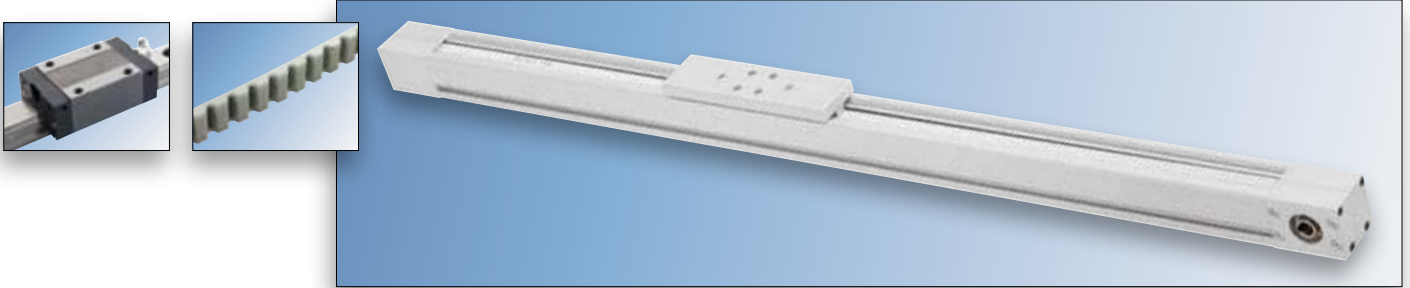
	Théoriques <i>Theoric</i>		Conseillés <i>Recommended</i>	
	Stat.	Dyn.	Stat.	Dyn.
Fx [N]	3 382	2 537	2 706	2 030
Fy [N]	95 010	82 590	19 002	9 911
Fz [N]	95 010	82 590	19 002	9 911
Mx [Nm]	930	698	186	84
My [Nm]	7 601	5 701	1 520	684
Mz [Nm]	7 601	5 701	1 520	684



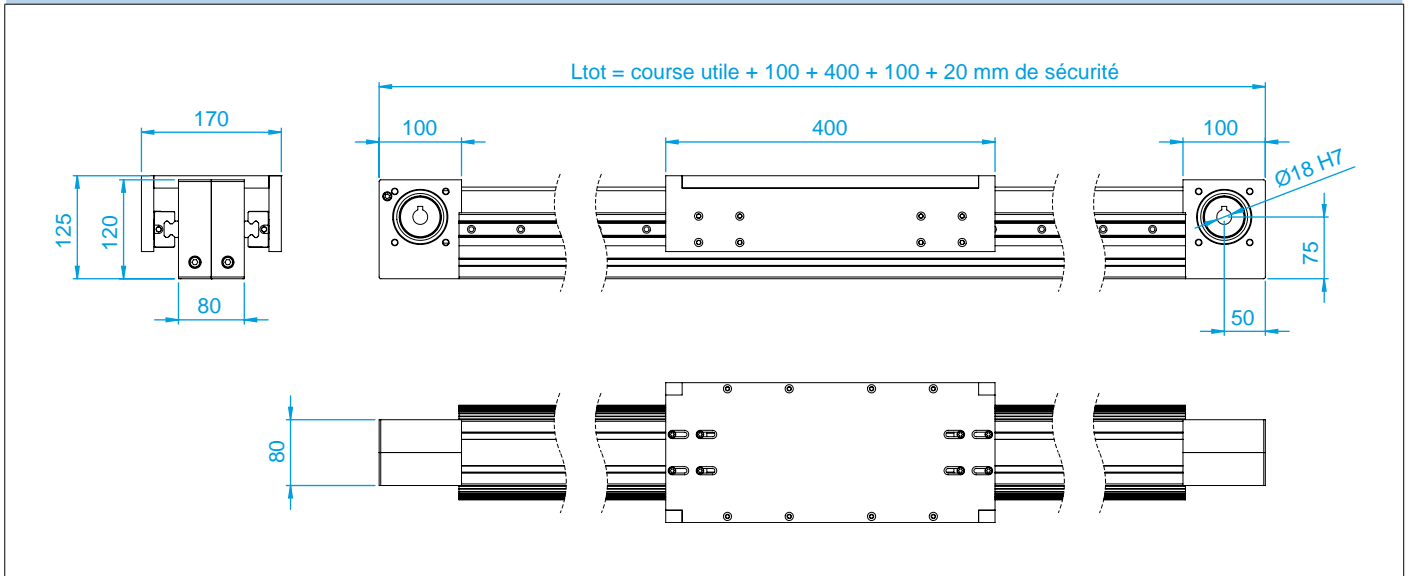
Données Techniques - Technical Data

Course maximum / Max useful stroke	mm	5 300
Vitesse maximum / Max speed	m/s	5
Accélération maximum / Max Acceleration	m/s	25
Courroie de transmission / Transmission Belt		AT10-32
Ø Poulie / Pulley	mm	70
Type de poulie / Type of pulley		AT10 Z 22
Résistance à la traction / Maximum traction force belt	N	4 510
Développement par tour de poulie / Development per pulley turn	mm	220
Poids du chariot / Carriage weight	kg	10,2
Poids course zéro / Zero stroke weight	kg	21,65
Poids pour une course de 100 mm / Weight for 100 mm stroke	kg	0,88
Moment d'inertie Jx / Moment of Inertia Jx	cm <sup>4</sup>	175,68
Moment d'inertie Jy / Moment of Inertia Jy	cm <sup>4</sup>	175,68

Type TLE80-LAT

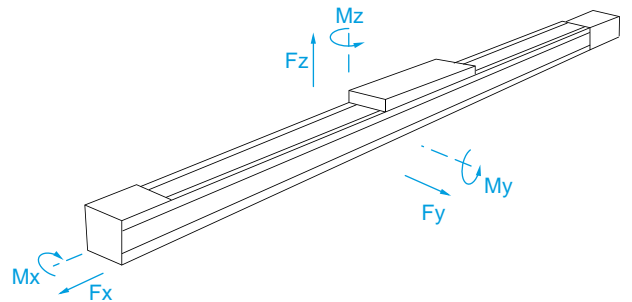


Dimensions - mm



Charges et moments - Statiques et dynamiques

	Théoriques <i>Theoric</i>		Conseillés <i>Recommended</i>	
	Stat.	Dyn.	Stat.	Dyn.
Fx [N]	3 382	2 537	2 706	2 030
Fy [N]	126 680	110 120	25 336	13 214
Fz [N]	126 680	110 120	25 336	13 214
Mx [Nm]	3 642	3 166	728	380
My [Nm]	8 551	7 433	1 710	892
Mz [Nm]	8 551	7 433	1 710	892



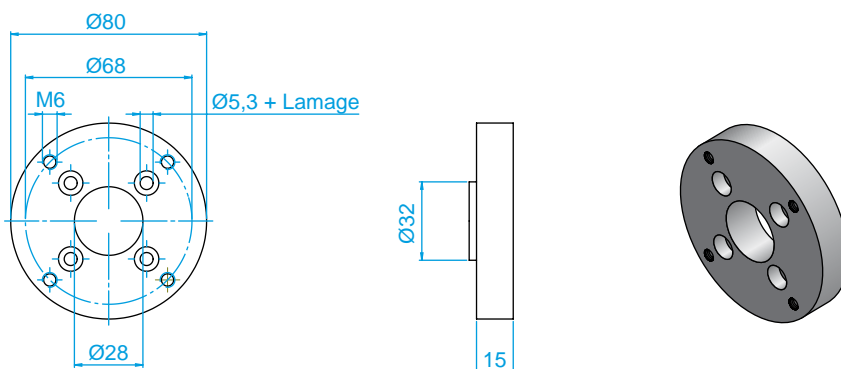
Données Techniques - Technical Data

Course maximum / Max useful stroke	mm	5 500
Vitesse maximum / Max speed	m/s	5
Accélération maximum / Max Acceleration	m/s	25
Courroie de transmission / Transmission Belt		AT10-32
Ø Poulie / Pulley	mm	70
Type de poulie / Type of pulley		AT10 Z 22
Résistance à la traction / Maximum traction force belt	N	4 510
Développement par tour de poulie / Development per pulley turn	mm	220
Poids du chariot / Carriage weight	kg	16,2
Poids course zéro / Zero stroke weight	kg	27,65
Poids pour une course de 100 mm / Weight for 100 mm stroke	kg	1,11
Moment d'inertie Jx / Moment of Inertia Jx	cm <sup>4</sup>	175,68
Moment d'inertie Jy / Moment of Inertia Jy	cm <sup>4</sup>	175,68

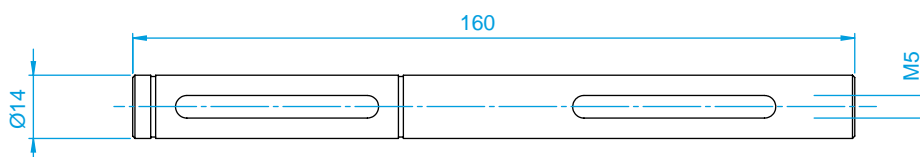
Arbres de transmission - Plaques et cloches d'adaptation pour TLE55

TLE55 et TLE55-2P pour moteur Asynchrone / AC - Dimensions - mm

Plaque d'adaptation / Adapter Plate



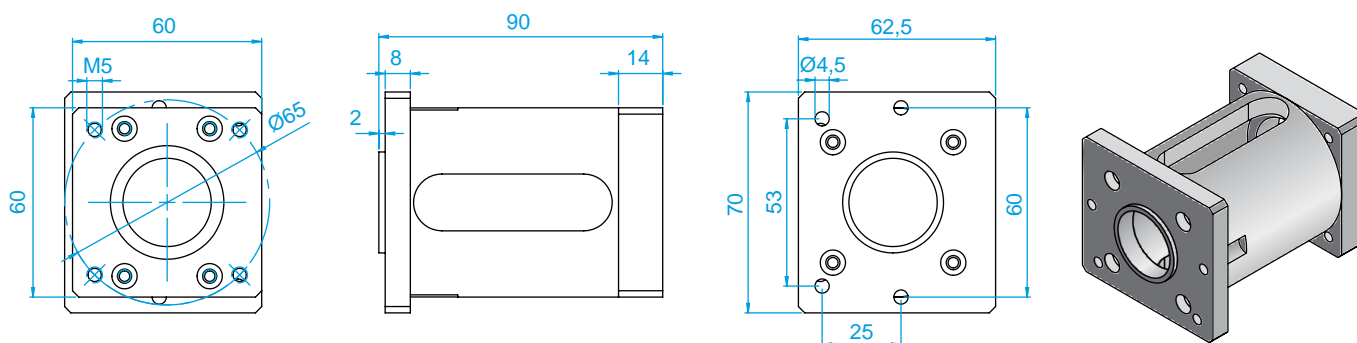
Arbre de transmission / Transmission Shaft



Module linéaire Linear Module	Réducteur Gearbox Type	Moteur Motor Type	Plaque d'adaptation Adapter Plate	Arbre de transmission Transmission Shaft
TLE55	XC30	Asynchrone / AC	GLTLE55024	GLTLE55026
TLE55-2P				

TLE55 et TLE55-2P pour moteurs Brushless et Stepper - Dimensions - mm

Cloche d'adaptation / Adapter Flange



Arbre de transmission / Transmission Shaft

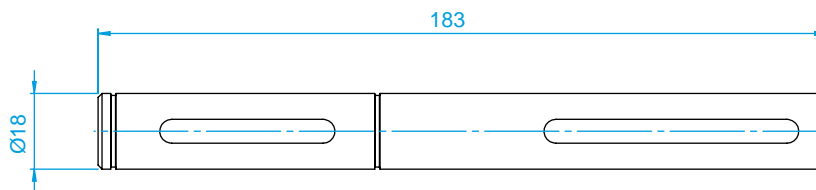


Module linéaire Linear Module	Réducteur Gearbox Type	Moteur Motor Type	Cloche d'adaptation Adapter Flange	Accouplement Coupling	Arbre de transmission Transmission Shaft
TLE55	EP55	Brushless	GLTLE55028	G1	GLTLE55029
TLE55		Stepper	GLTLE55030		
TLE55-2P	EP55	Brushless	GLTLE55028		
TLE55-2P		Stepper	GLTLE55030		

Arbres de transmission - Cloches d'adaptation pour TLE80

TLE80-2P, TLE80-3P et TLE80-LAT pour moteur Asynchrone / AC - Dimensions - mm

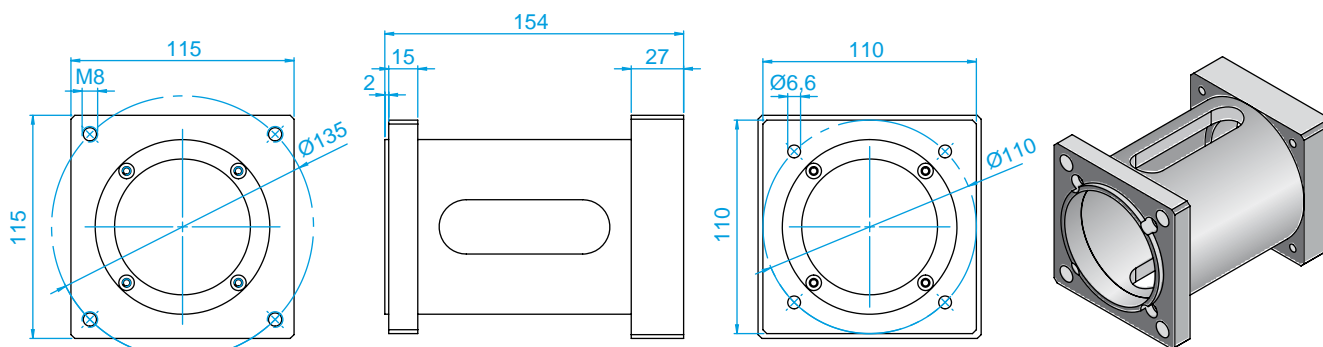
Arbre de transmission / Transmission Shaft



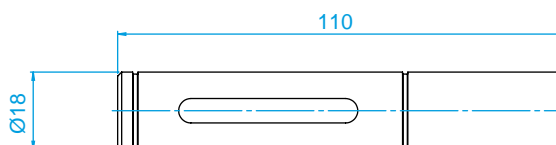
Module linéaire Linear Module	Réducteur Gearbox Type	Moteur Motor Type	Arbre de transmission Transmission Shaft
TLE80-2P	XC40	Asynchrone / AC	GLTLE80007
TLE80-3P			
TLE80-LAT			

TLE80-2P, TLE80-3P et TLE80-LAT pour moteurs Brushless et Stepper - Dimensions - mm

Cloche d'adaptation / Adapter Flange



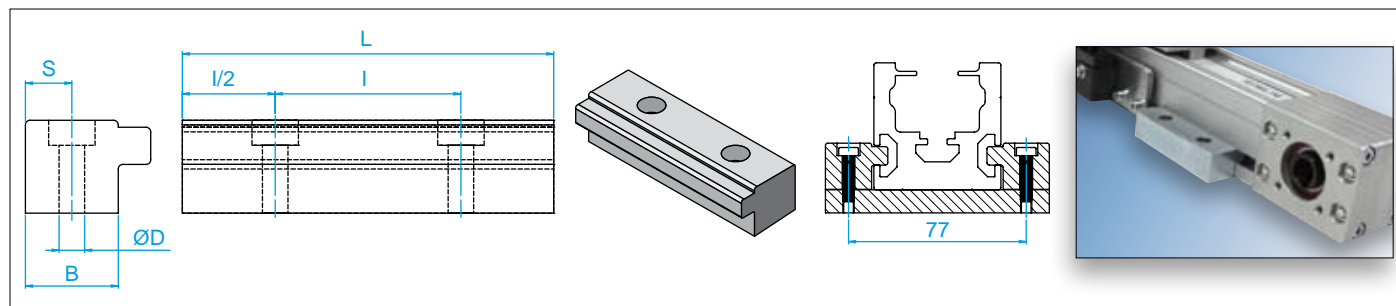
Arbre de transmission / Transmission Shaft



Module linéaire Linear Module	Réducteur Gearbox Type	Moteur Motor Type	Cloche d'adaptation Adapter Flange	Accouplement Coupling	Arbre de transmission Transmission Shaft
TLE80-2P	EP75	Brushless	GLTLE80008	G2	GLTLE80009
TLE80-2P		Stepper	GLTLE80010		
TLE80-3P	EP75	Brushless	GLTLE80008		
TLE80-3P		Stepper	GLTLE80010		
TLE80-LAT	EP75	Brushless	GLTLE80008		
TLE80-LAT		Stepper	GLTLE80010		

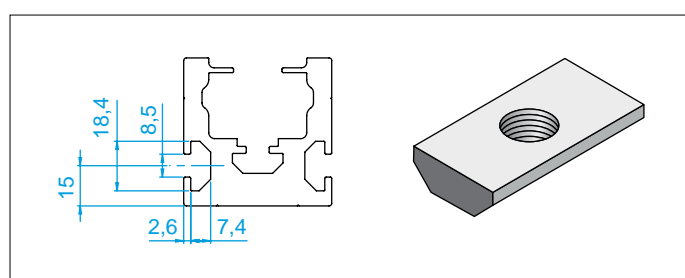


## Systèmes de fixation pour TLE55 et TLE55-2P / Fixing brackets



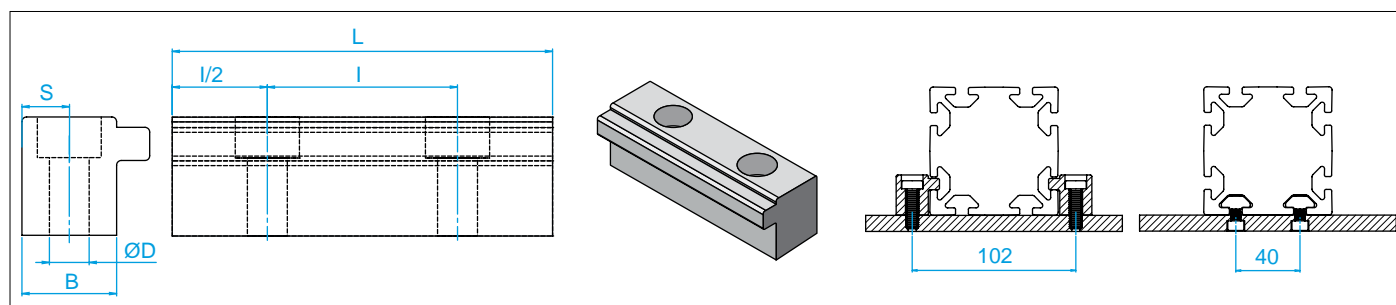
Référence - Type	Dimensions - mm				
	B	L	I	S	ØD
GLSQ001	20	80	40	10	5,5

## Écrou de serrage / Clamping nut



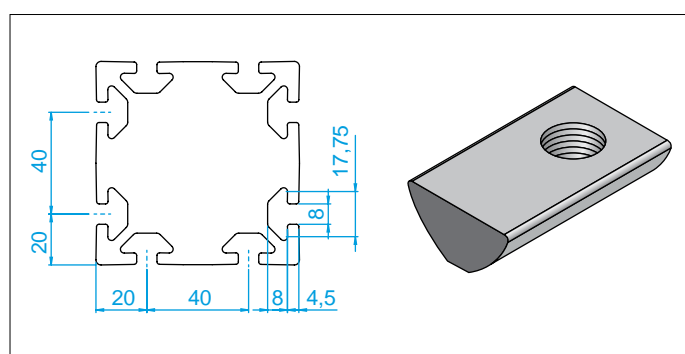
Référence Type	Taraudage Hole	Longueur Length	Fixation après montage Fixable after mounting
	mm	mm	
ELPM 6	M6	25	Oui / Yes
ELPM 8	M8	25	Oui / Yes

## Systèmes de fixation pour TLE80-2P, TLE80-3P et TLE80-LAT / Fixing brackets



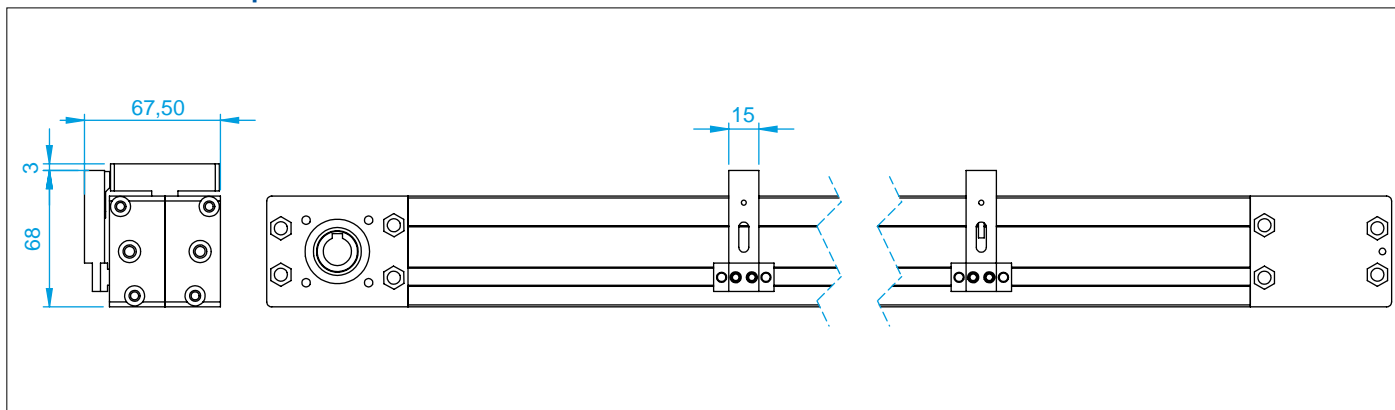
Référence - Type	Dimensions - mm				
	B	L	I	S	ØD
GLSQ002	20	80	40	10	8,4

## Écrou de serrage / Clamping nut

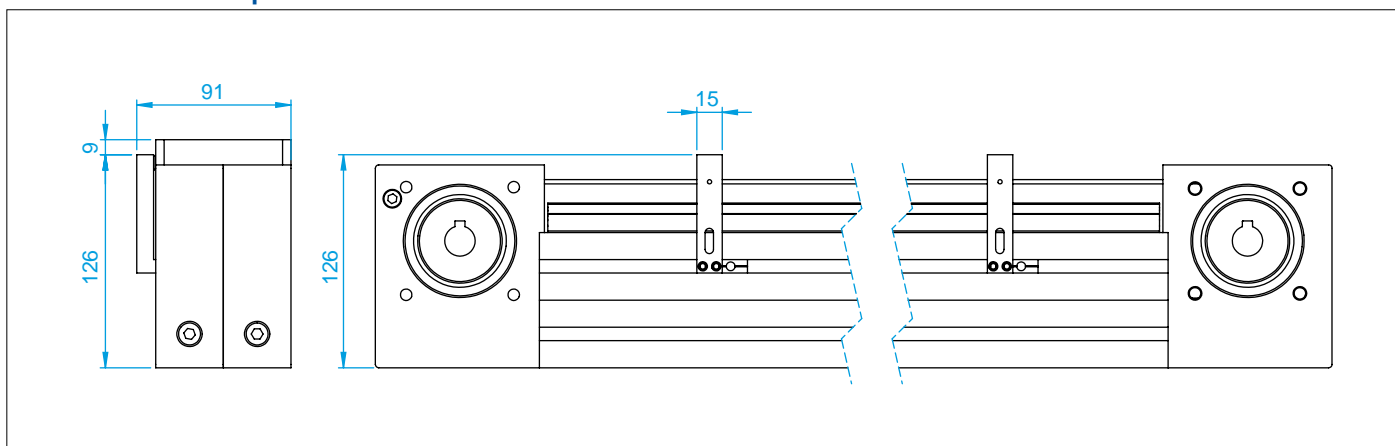


Référence Type	Taraudage Hole	Longueur Length	Fixation après montage Fixable after mounting
	mm	mm	
SAMA1370	M6	22	Oui / Yes
SAMA1371	M8	22	Oui / Yes
SAMA1372	M6	22	Non / No
SAMA1373	M8	22	Non / No

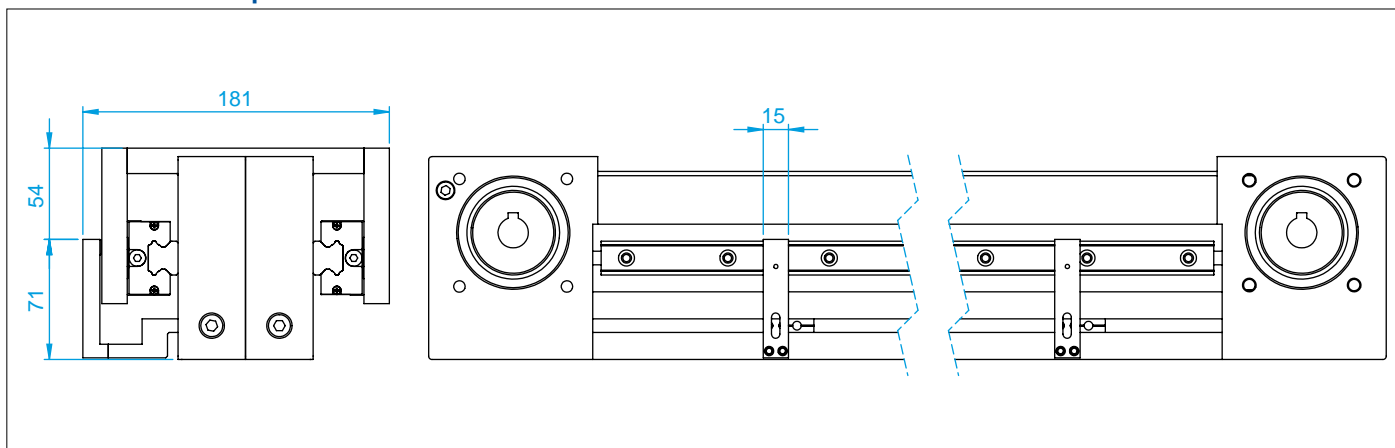
Arrêt fin de course pour TLE55



Arrêt fin de course pour TLE80



Arrêt fin de course pour TLE80-LAT



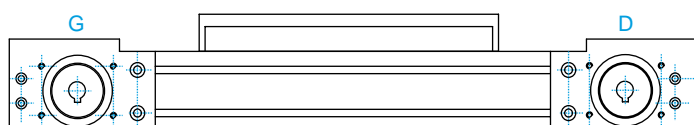
Module linéaire Linear Module	Type arrêt fin de course Sensor Type	Référence Sensor Code
TLE55 - TLE55-2P	Inductive	GLNBN4F29E2
TLE80-2P		
TLE80-3P		
TLE80-LAT		

## Désignation

### Exemple de désignation

		<b>TLE</b>	<b>55</b>	<b>1</b>	<b>950</b>	<b>D</b>
Type TLE	Type TLE					
Taille	Size					
Nombre de chariot	Number of carriage					
Course (mm)	Stroke (mm)					
D - Tête Entraînement à droite	D - Right handed drive shaft					
G - Tête Entraînement à gauche	G - Left handed drive shaft					

### Tête entraînement



### Accouplement moteur

Pour la motorisation d'un module linéaire, le client doit impérativement nous faire parvenir le plan du moto-réducteur et mettre la lettre U dans la désignation du système.

Si nous ne recevons pas les informations sur le moto-réducteur, la tête d'entraînement sera livrée sans usinage.

### Liste des options

L'ensemble des options : pages C26 à C29.

Type TLX



A été conçu pour offrir une solution pouvant répondre à la plupart des applications courantes ayant **des performances élevées**.

Le module TLX se caractérise par un profilé en aluminium anodisé extrudé autoportant, pouvant supporter l'intégration de systèmes linéaires à billes à forte charge. Le profilé ne dispose d'aucune rainure et permet de conserver une très grande propreté même dans des environnements difficiles.

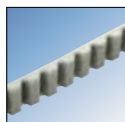


La partie motrice est constituée de **deux têtes d'entraînement** qui permettent un entraînement à droite ou à gauche sans aucune modification du module linéaire. La tension de la courroie se réalise directement sur le chariot.



**Aluminium profilé**

Les profilés autoportants sont faits en aluminium normalisé EN AW6060. Les seuils de tolérances sont en conformité avec L'UNI EN 755-9 et UNI 3879. Les profilés extrudés sont équipés de rainures pour faciliter l'installation du système et des accessoires.



**Courroie de transmission**

La courroie de transmission en polyuréthane renforcée de brins d'aciers s'avère excellente dans les mouvements linéaires avec une bonne précision de déplacement.

**Le système de guidage**

Le système de guidage utilisé dans le profilé est crucial en terme de charge, vitesse et rigidité. La gamme TLX utilise un système de guidage avec des rails à billes aux caractéristiques suivantes :



Les rails sont directement fixés sur le profilé aluminium du module linéaire et permettent de recevoir des capacités de charge élevées.



Les patins avec séparateurs de billes permettent des vitesses de fonctionnement et d'accélération importantes avec des mouvements doux et silencieux en évitant le frottement acier contre acier.

Les patins à recirculation de billes peuvent supporter des charges dans les trois principales directions. Pour les environnements très poussiéreux, il est possible d'ajouter des kits de joints additionnels sur les extrémités des patins.

**La plaque de protection**

Il s'agit d'une plaque en plastique (ou en acier sur demande) pour garantir une protection optimale du module.

**Arrêt fin de course**

Les nouveaux modules linéaires utilisent des capteurs qui assurent deux fonctions essentielles :

- Des capteurs de proximité (inductifs)
- Des capteurs interrupteurs de fin de course (électromécaniques)

**Le capteur inductif**

Il est utilisé comme capteur de proximité fonctionnant soit en contact ouvert (NO) soit en contact fermé (NC). Ce type de capteur est exempt d'usure étant donné qu'il n'y a pas de contact mécanique et il peut être utilisé à la vitesse maximale permise par le système linéaire. La position du chariot du module linéaire est signalée à l'entraînement par ce capteur inductif. Les moteurs à codage incrémental nécessitent ce type de capteurs au démarrage et chaque fois que l'application redémarre après une coupure de courant.

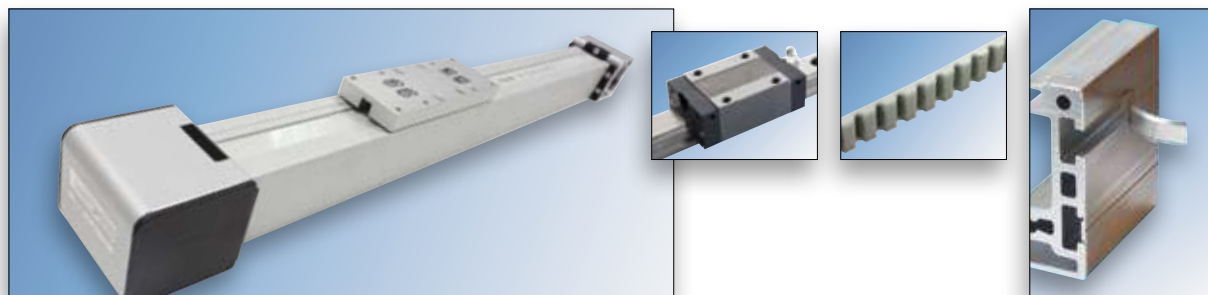
**Le capteur électromécanique**

Les capteurs électromécaniques sont utilisés pour la détection des positions de fin de course. Ils coupent immédiatement l'alimentation électrique de l'entraînement en cas d'interruption. Ceci permet d'éviter que le chariot ne dépasse la limite fixée et ne subisse de dégâts.

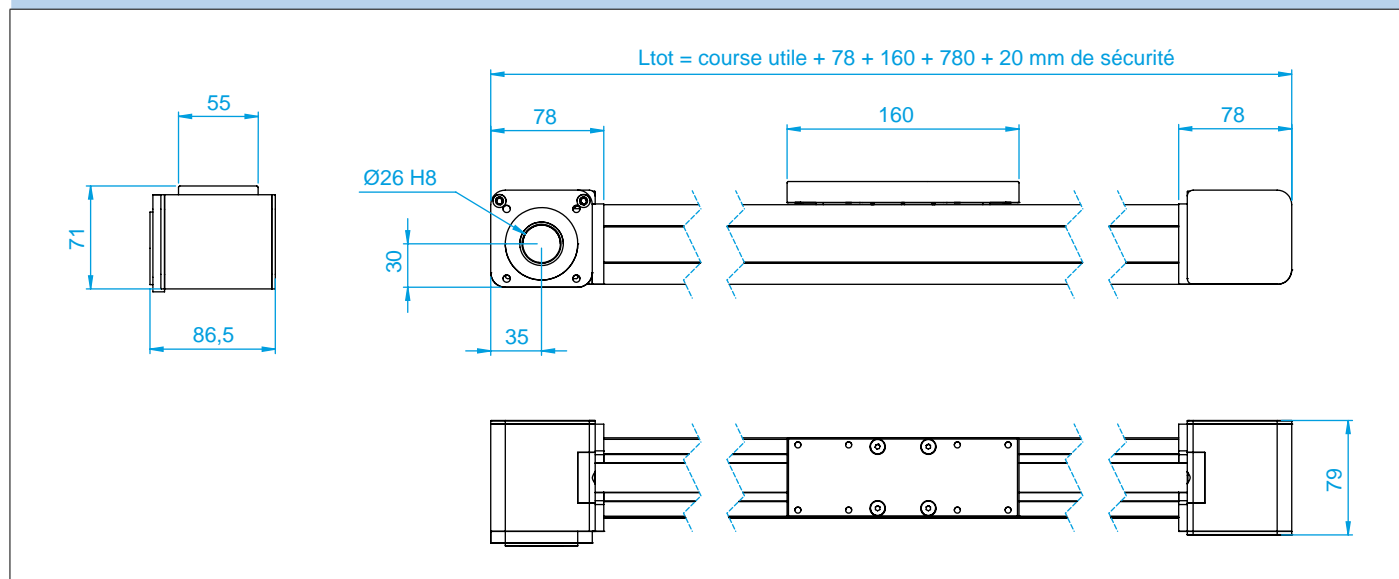
**Avantages :**

- Forte rigidité
- Capacité de charge importante
- Coefficient de frottement faible
- Fonctionnement silencieux

Type TLX55

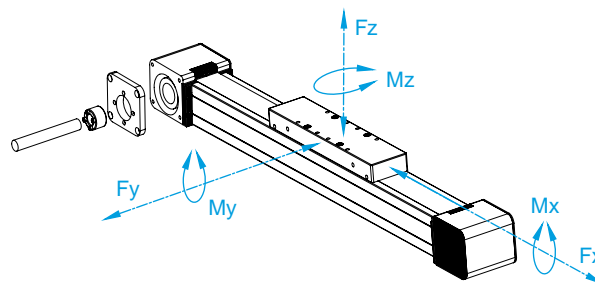


Dimensions - mm



Charges et moments - Statiques et dynamiques

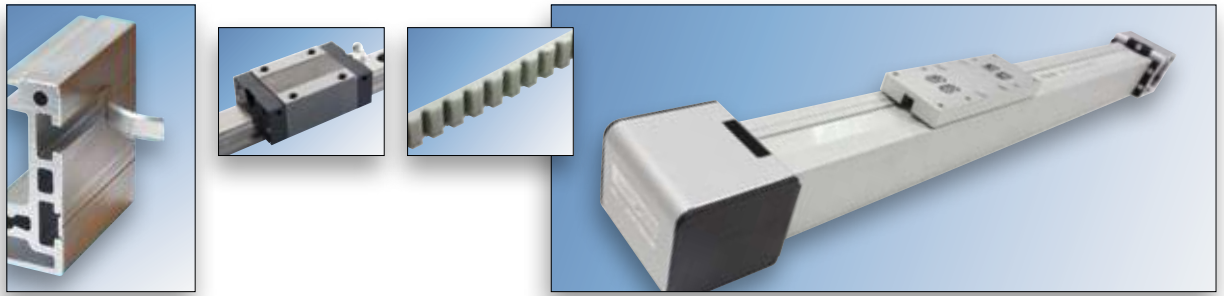
	Théoriques <i>Theoric</i>		Conseillés <i>Recommended</i>	
	Stat.	Dyn.	Stat.	Dyn.
Fx [N]	1 286	965	1 029	772
Fy [N]	15 280	12 530	3 056	1 504
Fz [N]	15 280	12 530	3 056	1 504
Mx [Nm]	120	90	24	11
My [Nm]	90	68	18	8
Mz [Nm]	90	68	18	8



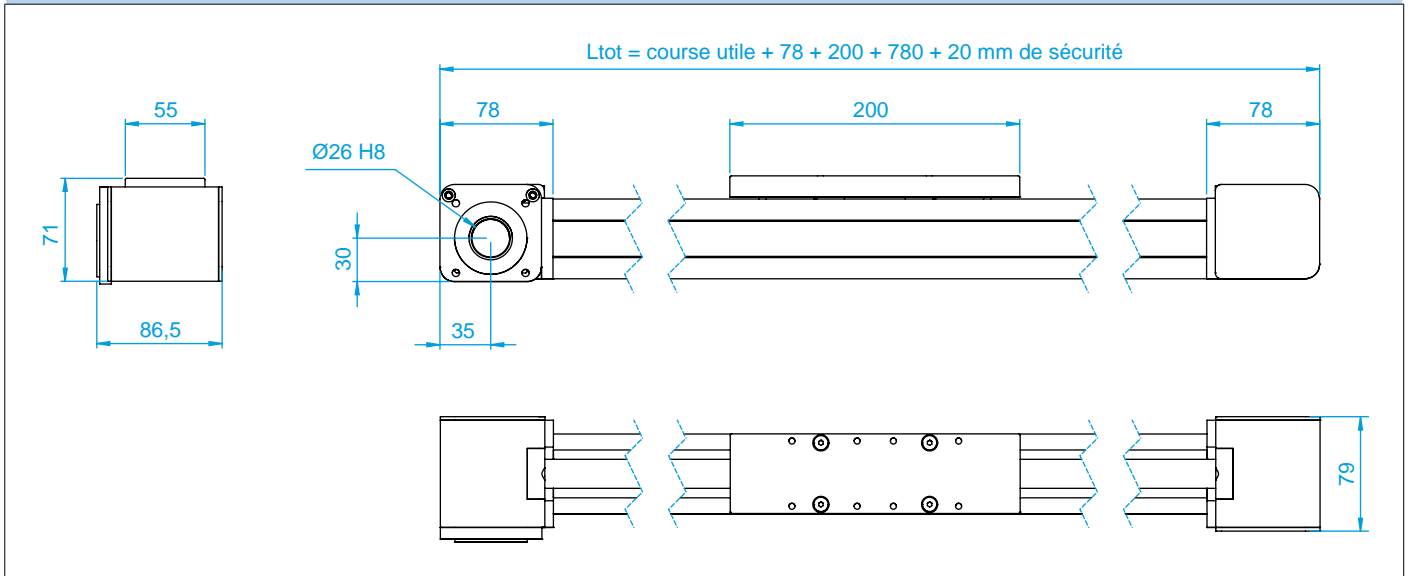
Données Techniques - Technical Data

Course maximum / Max useful stroke	mm	5 820
Vitesse maximum / Max speed	m/s	5
Accélération maximum / Max Acceleration	m/s	25
Courroie de transmission / Transmission Belt		RPP5-25
Ø Poulie / Pulley	mm	44,56
Type de poulie / Type of pulley		RPP5 Z28
Résistance à la traction / Maximum traction force belt	N	1 715
Développement par tour de poulie / Development per pulley turn	mm	140
Poids du chariot / Carriage weight	kg	1
Poids course zéro / Zero stroke weight	kg	2,8
Poids pour une course de 100 mm / Weight for 100 mm stroke	kg	0,45
Moment d'inertie Jx / Moment of Inertia Jx	cm <sup>4</sup>	30,77
Moment d'inertie Jy / Moment of Inertia Jy	cm <sup>4</sup>	37,93

Type TLX55-2P

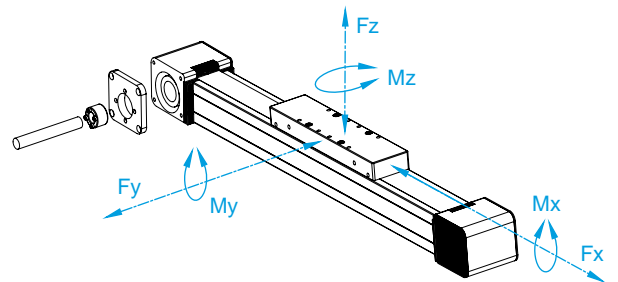


Dimensions - mm



Charges et moments - Statiques et dynamiques

	Théoriques <i>Theoric</i>		Conseillés <i>Recommended</i>	
	Stat.	Dyn.	Stat.	Dyn.
Fx [N]	1 286	965	1 029	772
Fy [N]	30 560	25 060	6 112	3 007
Fz [N]	30 560	25 060	6 112	3 007
Mx [Nm]	240	180	48	22
My [Nm]	4 003	3 283	801	394
Mz [Nm]	4 003	3 283	801	394



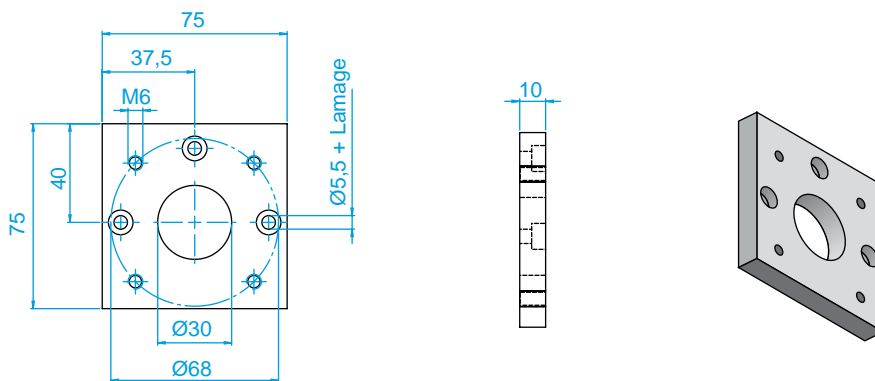
Données Techniques - Technical Data

Course maximum / Max useful stroke	mm	5 820
Vitesse maximum / Max speed	m/s	5
Accélération maximum / Max Acceleration	m/s	25
Courroie de transmission / Transmission Belt		RPP5-25
Ø Poulie / Pulley	mm	44,56
Type de poulie / Type of pulley		RPP5 Z28
Résistance à la traction / Maximum traction force belt	N	1 715
Développement par tour de poulie / Development per pulley turn	mm	140
Poids du chariot / Carriage weight	kg	1,31
Poids course zéro / Zero stroke weight	kg	2,9
Poids pour une course de 100 mm / Weight for 100 mm stroke	kg	0,45
Moment d'inertie Jx / Moment of Inertia Jx	cm <sup>4</sup>	30,77
Moment d'inertie Jy / Moment of Inertia Jy	cm <sup>4</sup>	37,93

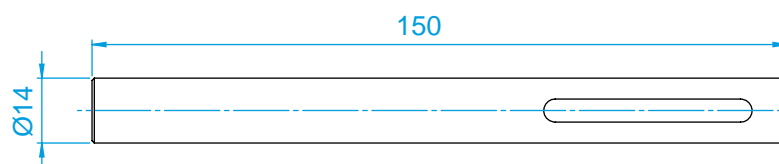
Arbres de transmission - Plaques et cloches d'adaptation pour TLX55

TLX55 et TLX55-2P pour moteur Asynchrone / AC - Dimensions - mm

Plaque d'adaptation / Adapter Plate



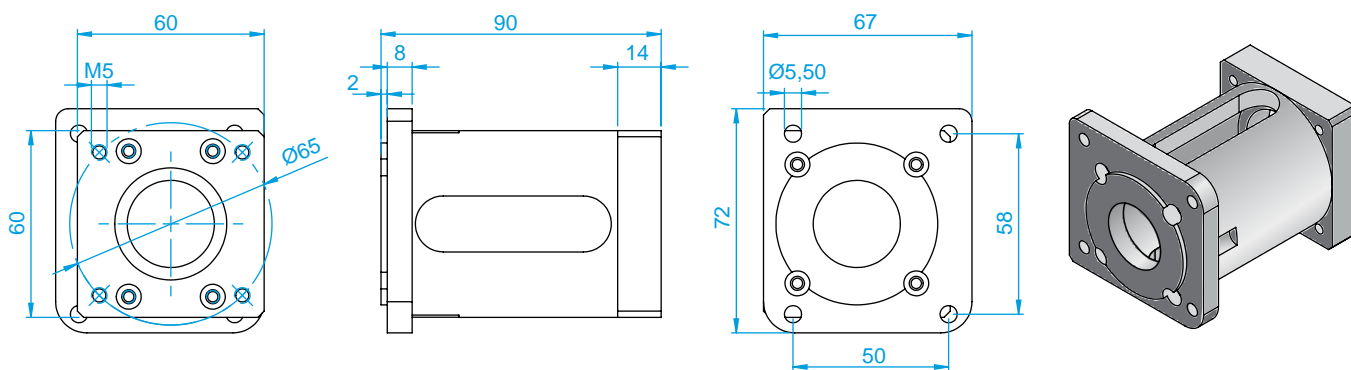
Arbre de transmission / Transmission Shaft



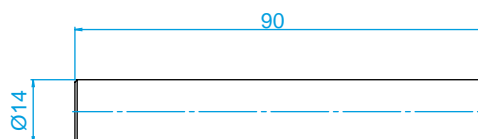
Module linéaire Linear Module	Réducteur Gearbox Type	Moteur Motor Type	Plaque d'adaptation Adapter Plate	Arbre de transmission Transmission Shaft
TLX55	XC30	Asynchrone / AC	GLTLX55001	GLTLX55002
TLX55-2P				

TLX55 et TLX55-2P pour moteurs Brushless et Stepper - Dimensions - mm

Cloche d'adaptation / Adapter Flange

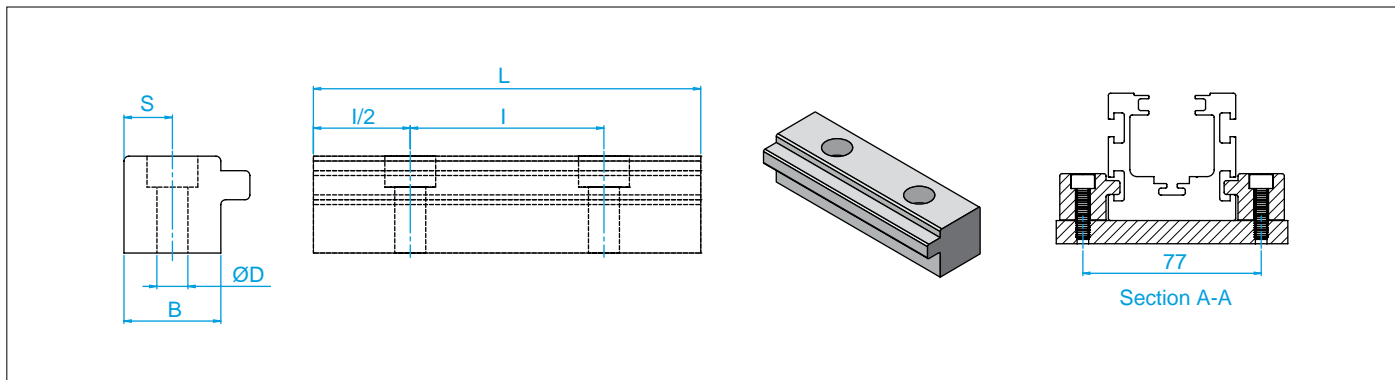


Arbre de transmission / Transmission Shaft



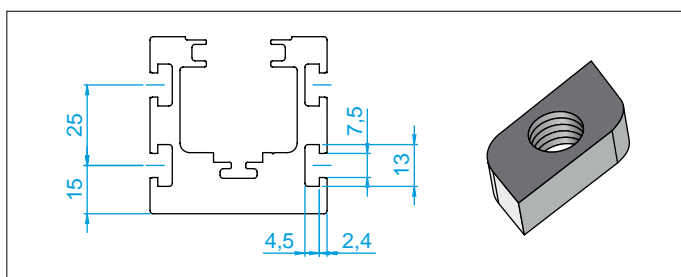
Module linéaire Linear Module	Réducteur Gearbox Type	Moteur Motor Type	Cloche d'adaptation Adapter Flange	Accouplement Coupling	Arbre de transmission Transmission Shaft
TLX55	EP75	Brushless	GLTLX55003	G1	GLTLX55004
TLX55-2P		Stepper	GLTLX55005		

Systèmes de fixation pour TLX55 et TLX55-2P / Fixing brackets



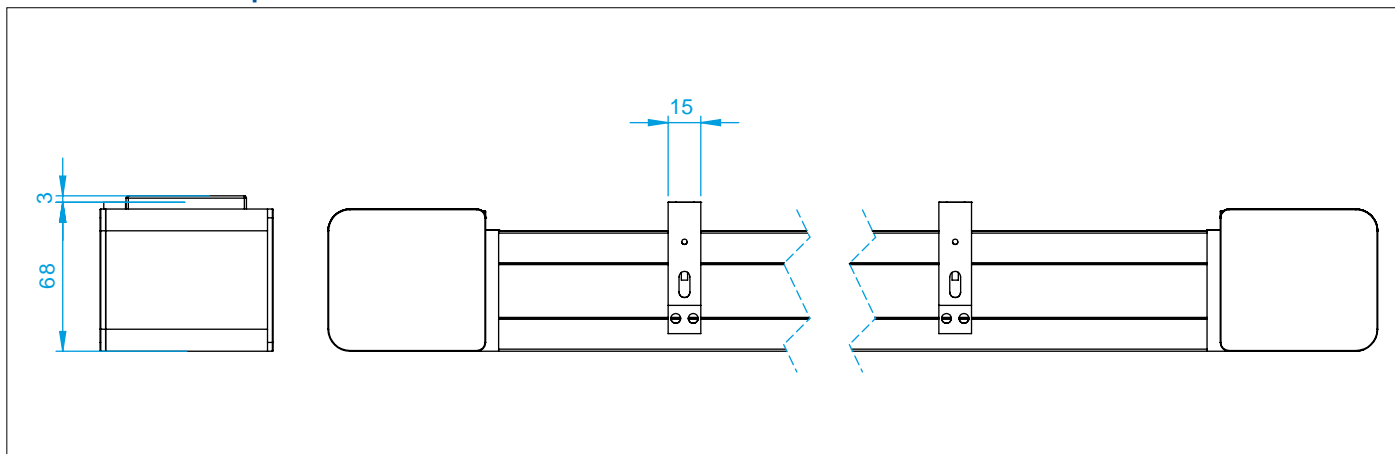
Référence - Type	Dimensions - mm				
	B	L	I	S	ØD
<b>GLSQ003</b>	20	80	40	10	6,4

Écrou de serrage / Clamping nut



Référence Type	Taraudage Hole	Longueur Length	Fixation après montage Fixable after mounting
	mm	mm	
<b>SA2607000</b>	M6	17	Oui / Yes

Arrêt fin de course pour TLX55



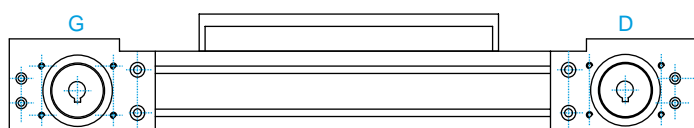


## Désignation

### Exemple de désignation

		<b>TLX</b>	<b>55</b>	<b>1</b>	<b>950</b>	<b>D</b>
Type TLX	Type TLX					
Taille	Size					
Nombre de chariot	Number of carriage					
Course (mm)	Stroke (mm)					
D - Tête Entraînement à droite	D - Right handed drive shaft					
G - Tête Entraînement à gauche	G - Left handed drive shaft					

### Tête entraînement



### Accouplement moteur

Pour la motorisation d'un module linéaire, le client doit impérativement nous faire parvenir le plan du moto-réducteur et mettre la lettre U dans la désignation du système.

Si nous ne recevons pas les informations sur le moto-réducteur, la tête d'entraînement sera livrée sans usinage.

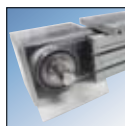
### Liste des options

L'ensemble des options : pages C34 à C35.

Type TLM



A été conçu pour offrir une solution très rigide pour les **fortes capacités de charge** et d'une **très grande précision sur les déplacements et la répétabilité du mouvement**.



Les modules TLM sont disponibles avec deux types d'entraînements en fonction des besoins opérationnels de l'application :

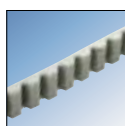
**G** : Entraînement par courroie de transmission

**V** : Entraînement par vis à billes classe de précision C7 (précision 52µm sur 300mm)



**Aluminium profilé**

Les profilés autoportants sont faits en aluminium normalisé EN AW6060. Les seuils de tolérances sont en conformité avec L'UNI EN 755-9 et UNI 3879. Les profilés extrudés sont équipés de rainures pour faciliter l'installation du système et des accessoires.



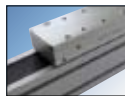
**Courroie de transmission**

La courroie de transmission en polyuréthane renforcée de brins d'acier s'avère excellente dans les mouvements linéaires avec une bonne précision de déplacement.

**Le système de guidage**

Le système de guidage utilisé dans le profilé est crucial en terme de charge, vitesse et rigidité.

La gamme TLM utilise un système de guidage avec des rails à billes aux caractéristiques suivantes :



Les rails sont directement fixés sur le profilé aluminium du module linéaire et permettent de recevoir des capacités de charge élevées.



Les patins avec séparateurs de billes permettent des vitesses de fonctionnement et d'accélération importantes avec des mouvements doux et silencieux en évitant le frottement acier contre acier.

Les patins à recirculation de billes peuvent supporter des charges dans les trois principales directions. Pour les environnements très poussiéreux, il est possible d'ajouter des kits de joints additionnels sur les extrémités des patins.

**La plaque de protection**

Il s'agit d'une plaque en plastique (ou en acier sur demande) pour garantir une protection optimale du module.

**Arrêt fin de course**

Les nouveaux modules linéaires utilisent des capteurs qui assurent deux fonctions essentielles :

- Des capteurs de proximité (inductifs)
- Des capteurs interrupteurs de fin de course (électromécaniques)

**Le capteur inductif**

Il est utilisé comme capteur de proximité fonctionnant soit en contact ouvert (NO) soit en contact fermé (NC).

Ce type de capteur est exempt d'usure étant donné qu'il n'y a pas de contact mécanique et il peut être utilisé à la vitesse maximale permise par le système linéaire. La position du chariot du module linéaire est signalée à l'entraînement par ce capteur inductif. Les moteurs à codage incrémental nécessitent ce type de capteurs au démarrage et chaque fois que l'application redémarre après une coupure de courant.

**Le capteur électromécanique**

Les capteurs électromécaniques sont utilisés pour la détection des positions de fin de course. Ils coupent immédiatement l'alimentation électrique de l'entraînement en cas d'interruption. Ceci permet d'éviter que le chariot ne dépasse la limite fixée et ne subisse de dégâts.

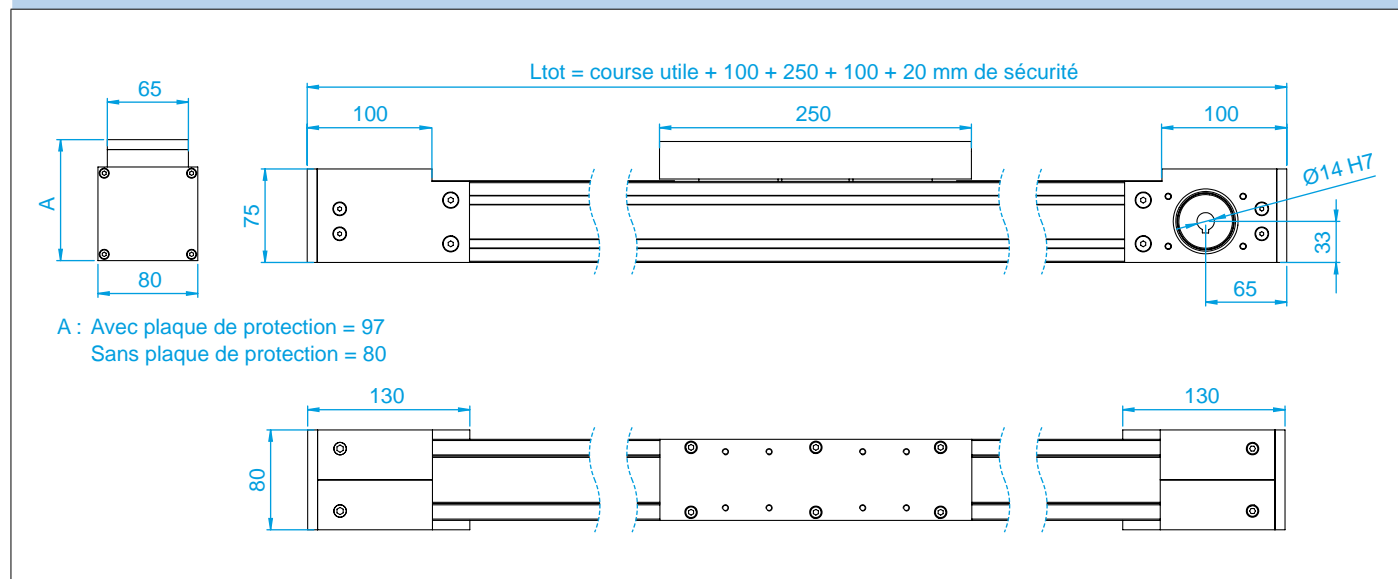
**Avantages :**

- Forte rigidité
- Capacité de charge importante
- Coefficient de frottement faible
- Fonctionnement silencieux

Type TLM65G

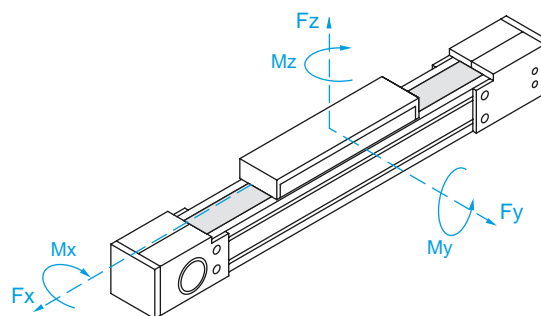


Dimensions - mm



Charges et moments - Statiques et dynamiques

	Théoriques <i>Theoric</i>		Conseillés <i>Recommended</i>	
	Stat.	Dyn.	Stat.	Dyn.
Fx [N]	183	1 367	1 458	1 094
Fy [N]	16 970	11 380	3 394	1 366
Fz [N]	16 970	11 380	3 394	1 366
Mx [Nm]	120	90	24	11
My [Nm]	100	75	20	9
Mz [Nm]	100	75	20	9



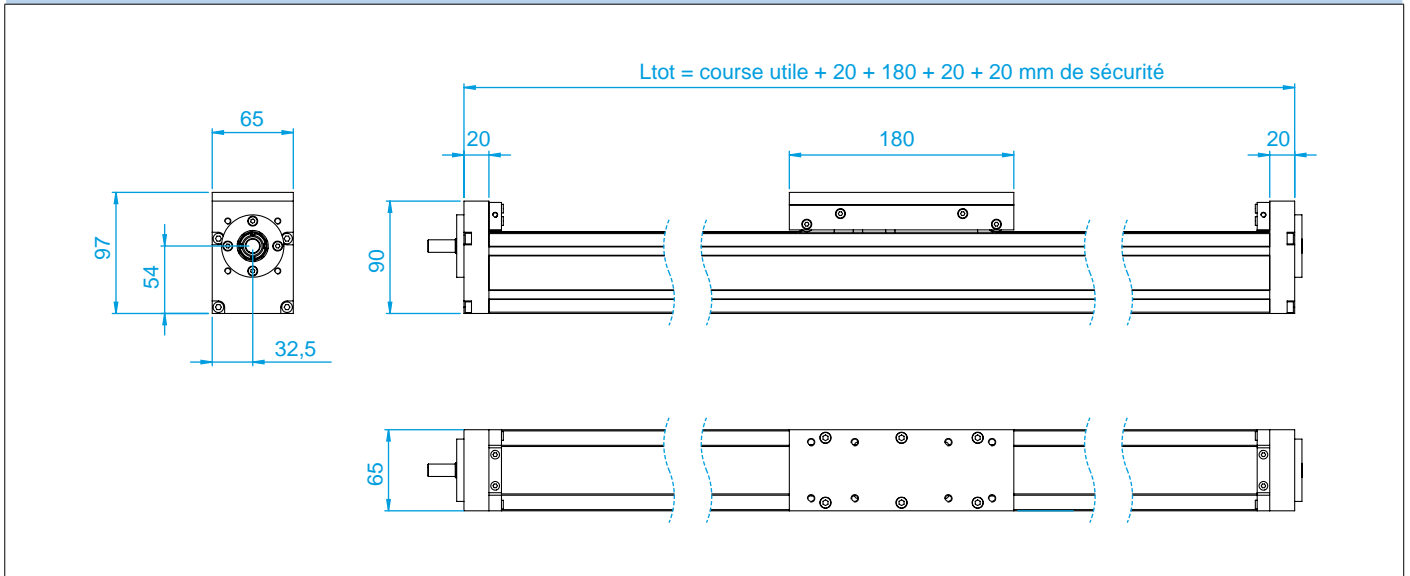
Données Techniques - Technical Data

Course maximum / Max useful stroke	mm	5 730
Vitesse maximum / Max speed	m/s	5
Accélération maximum / Max Acceleration	m/s	25
Courroie de transmission / Transmission Belt		AT5-36
Ø Poulie / Pulley	mm	54,1
Type de poulie / Type of pulley		AT5 Z 34
Résistance à la traction / Maximum traction force belt	N	2 430
Développement par tour de poulie / Development per pulley turn	mm	170
Poids du chariot / Carriage weight	kg	1,1
Poids course zéro / Zero stroke weight	kg	3,4
Poids pour une course de 100 mm / Weight for 100 mm stroke	kg	0,6
Moment d'inertie Jx / Moment of Inertia Jx	cm <sup>4</sup>	61,15
Moment d'inertie Jy / Moment of Inertia Jy	cm <sup>4</sup>	86,28

Type TLM65V

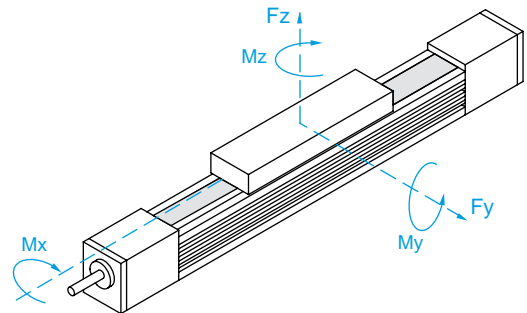


Dimensions - mm



Charges et moments - Statiques et dynamiques

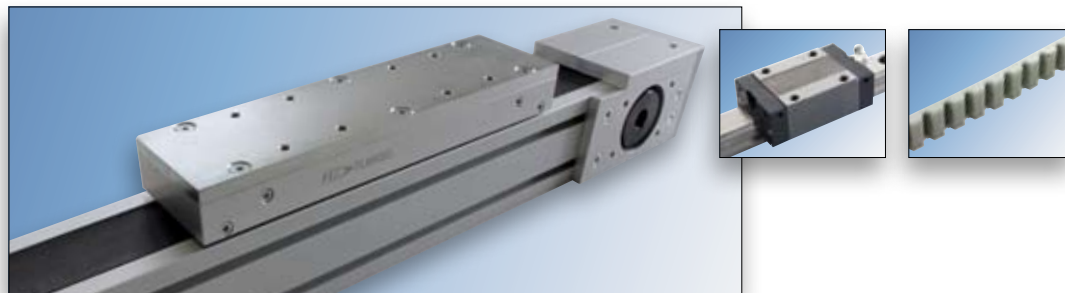
	Théoriques <i>Theoric</i>		Conseillés <i>Recommended</i>	
	Stat.	Dyn.	Stat.	Dyn.
Fy [N]	16 970	11 380	3 394	1 366
Fz [N]	16 970	11 380	3 394	1 366
Mx [Nm]	120	90	24	11
My [Nm]	100	75	20	9
Mz [Nm]	100	75	20	9



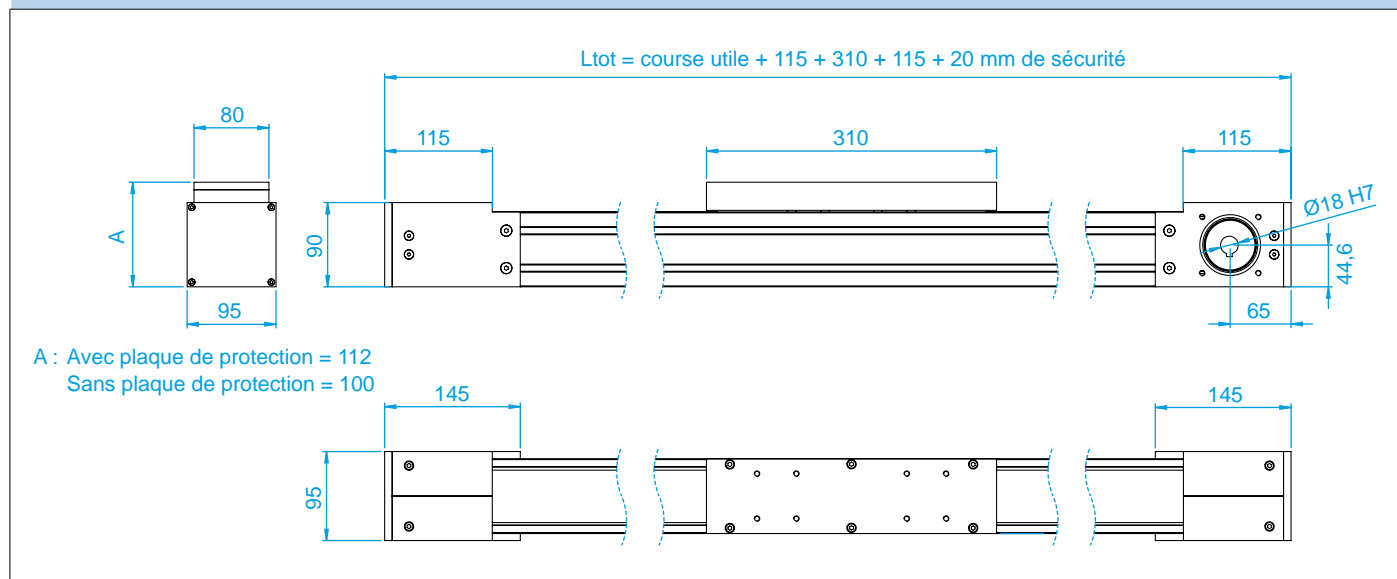
Données Techniques - Technical Data

Course maximum / Max useful stroke	mm	2 000
Vitesse maximum / Max speed	m/s	Ø 16 - Pas - Pitch 5/10/16
Poids du chariot / Carriage weight	kg	1,2
Poids course zéro / Zero stroke weight	kg	2,8
Poids pour une course de 100 mm / Weight for 100 mm stroke	kg	0,9
Moment d'inertie Jx / Moment of Inertia Jx	cm <sup>4</sup>	61,16
Moment d'inertie Jy / Moment of Inertia Jy	cm <sup>4</sup>	86,28

Type TLM80G

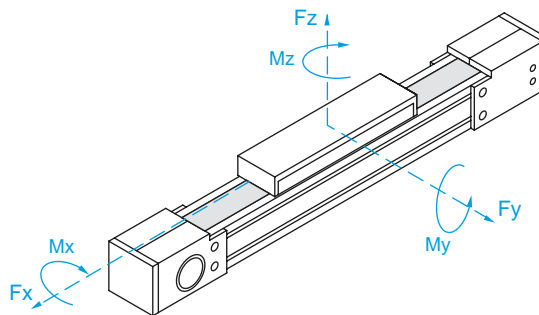


Dimensions - mm



Charges et moments - Statiques et dynamiques

	Théoriques <i>Theoric</i>		Conseillés <i>Recommended</i>	
	Stat.	Dyn.	Stat.	Dyn.
Fx [N]	2 670	2 003	2 136	1 602
Fy [N]	55 520	35 500	11 104	4 260
Fz [N]	55 520	35 500	11 104	4 260
Mx [Nm]	540	405	108	49
My [Nm]	1 277	816	255	98
Mz [Nm]	1 277	816	255	98



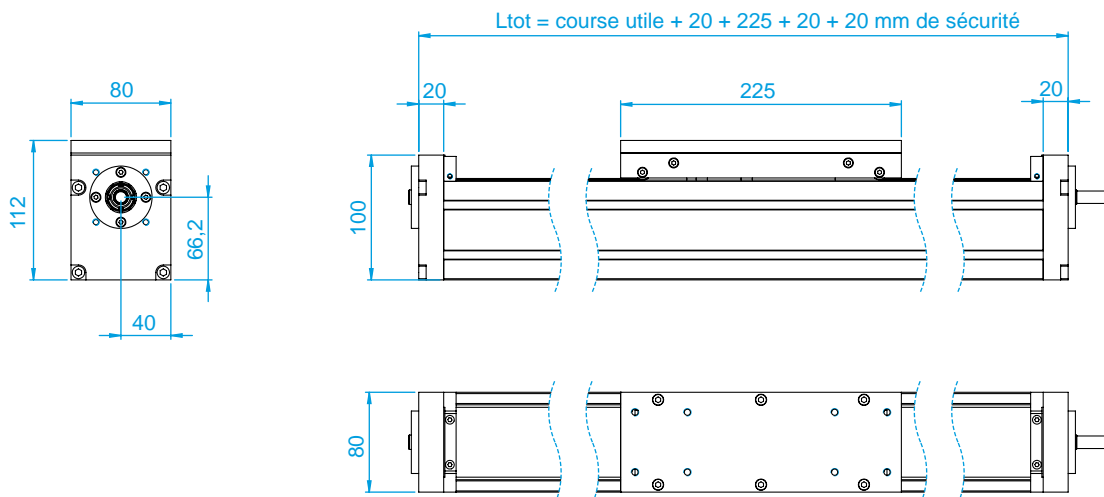
Données Techniques - Technical Data

Course maximum / Max useful stroke	mm	5 670
Vitesse maximum / Max speed	m/s	5
Accélération maximum / Max Acceleration	m/s	25
Courroie de transmission / Transmission Belt		AT5 50
Ø Poulie / Pulley	mm	58,9
Type de poulie / Type of pulley		AT5 Z37
Résistance à la traction / Maximum traction force belt	N	3 560
Développement par tour de poulie / Development per pulley turn	mm	185
Poids du chariot / Carriage weight	kg	2,5
Poids course zéro / Zero stroke weight	kg	6,4
Poids pour une course de 100 mm / Weight for 100 mm stroke	kg	1,3
Moment d'inertie Jx / Moment of Inertia Jx	cm <sup>4</sup>	153,8
Moment d'inertie Jy / Moment of Inertia Jy	cm <sup>4</sup>	228,8

Type TLM80V

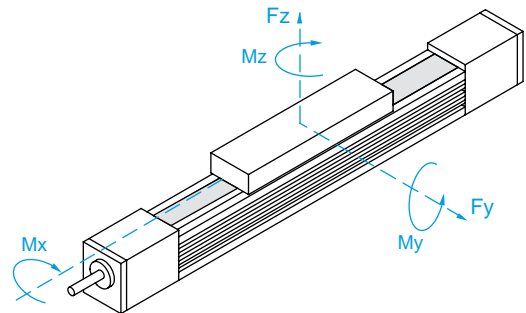


Dimensions - mm



Charges et moments - Statiques et dynamiques

	Théoriques <i>Theoric</i>		Conseillés <i>Recommended</i>	
	Stat.	Dyn.	Stat.	Dyn.
Fy [N]	27 760	17 750	5 552	2 130
Fz [N]	27 760	17 750	5 552	2 130
Mx [Nm]	270	202	54	24
My [Nm]	200	150	40	18
Mz [Nm]	200	150	40	18



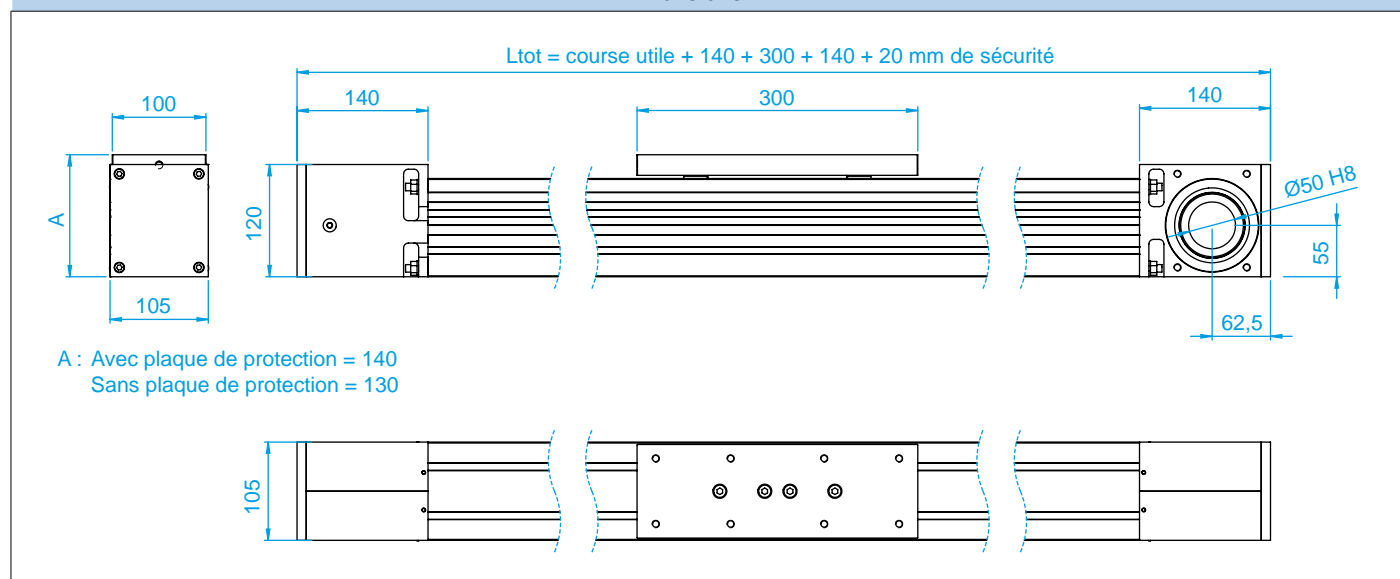
Données Techniques - Technical Data

Course maximum / Max useful stroke	mm	2 000
Vitesse maximum / Max speed	m/s	Ø 16 - Pas - Pitch 5/10/16
Poids du chariot / Carriage weight	kg	2,5
Poids course zéro / Zero stroke weight	kg	3,6
Poids pour une course de 100 mm / Weight for 100 mm stroke	kg	1,4
Moment d'inertie Jx / Moment of Inertia Jx	cm <sup>4</sup>	153,8
Moment d'inertie Jy / Moment of Inertia Jy	cm <sup>4</sup>	228,8

## Type TLM105G

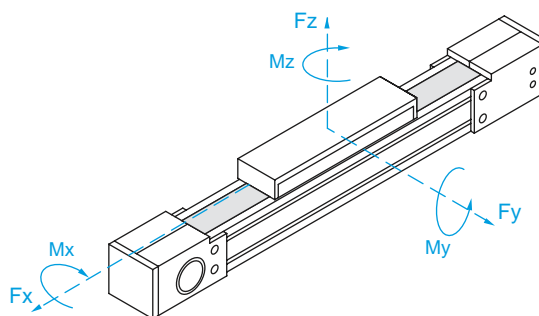


### Dimensions - mm



### Charges et moments - Statiques et dynamiques

	Théoriques <i>Theoric</i>		Conseillés <i>Recommended</i>	
	Stat.	Dyn.	Stat.	Dyn.
Fx [N]	5 753	4 314	4 602	3 452
Fy [N]	72 980	52 960	14 596	6 355
Fz [N]	72 980	52 960	14 596	6 355
Mx [Nm]	840	630	168	76
My [Nm]	1 697	1 231	339	148
Mz [Nm]	1 697	1 231	339	148



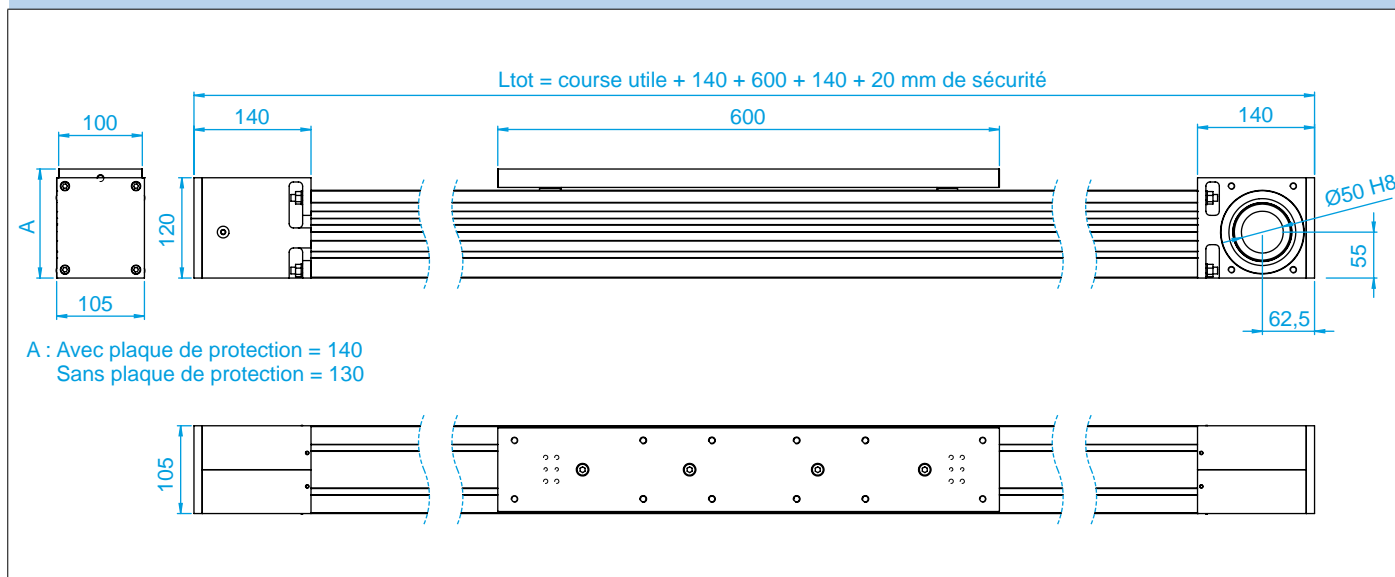
### Données Techniques - Technical Data

Course maximum / Max useful stroke	mm	7 880
Vitesse maximum / Max speed	m/s	5
Accélération maximum / Max Acceleration	m/s	25
Courroie de transmission / Transmission Belt		AT10-50
Ø Poulie / Pulley	mm	89,1
Type de poulie / Type of pulley		AT10-Z28
Résistance à la traction / Maximum traction force belt	N	7 670
Développement par tour de poulie / Development per pulley turn	mm	280
Poids du chariot / Carriage weight	kg	5,8
Poids course zéro / Zero stroke weight	kg	12,6
Poids pour une course de 100 mm / Weight for 100 mm stroke	kg	1,8
Moment d'inertie Jx / Moment of Inertia Jx	cm <sup>4</sup>	472,5
Moment d'inertie Jy / Moment of Inertia Jy	cm <sup>4</sup>	596,2

Type TLM105G-4P

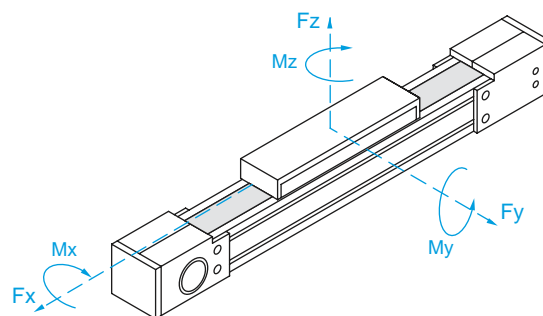


Dimensions - mm



Charges et moments - Statiques et dynamiques

	Théoriques <i>Theoric</i>		Conseillés <i>Recommended</i>	
	Stat.	Dyn.	Stat.	Dyn.
Fx [N]	5 753	4 314	4 602	3 452
Fy [N]	87 240	78 600	17 448	9 432
Fz [N]	87 240	78 600	17 448	9 432
Mx [Nm]	2 000	1 500	400	180
My [Nm]	8 571	5 203	1 714	624
Mz [Nm]	8 571	5 203	1 714	624



Données Techniques - Technical Data

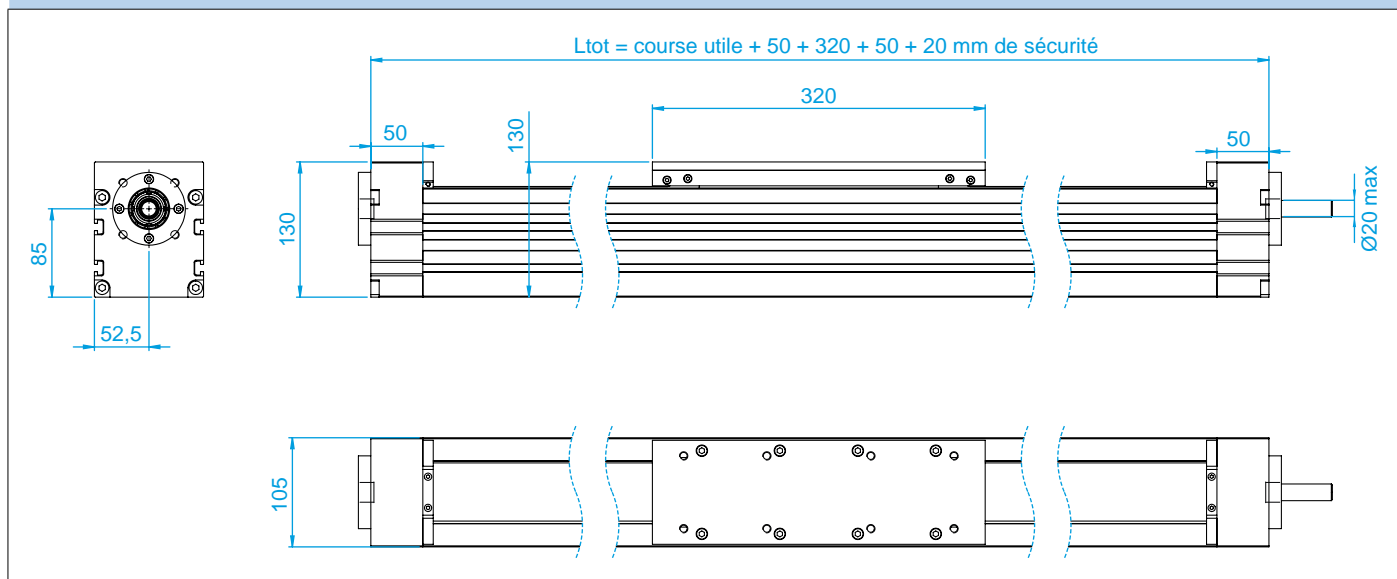
Course maximum / Max useful stroke	mm	7 880
Vitesse maximum / Max speed	m/s	5
Accélération maximum / Max Acceleration	m/s	25
Courroie de transmission / Transmission Belt		AT10-50
Ø Poulie / Pulley	mm	89,1
Type de poulie / Type of pulley		AT10-Z28
Résistance à la traction / Maximum traction force belt	N	7 670
Développement par tour de poulie / Development per pulley turn	mm	280
Poids du chariot / Carriage weight	kg	7,8
Poids course zéro / Zero stroke weight	kg	14,6
Poids pour une course de 100 mm / Weight for 100 mm stroke	kg	1,8
Moment d'inertie Jx / Moment of Inertia Jx	cm <sup>4</sup>	472,5
Moment d'inertie Jy / Moment of Inertia Jy	cm <sup>4</sup>	596,2



Type TLM105V

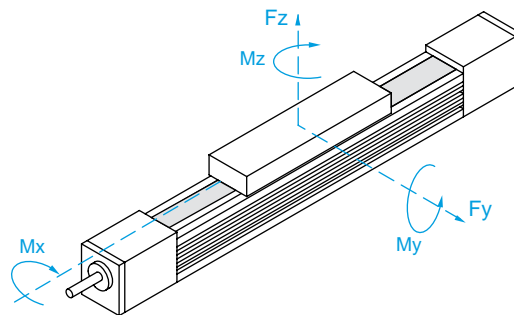


Dimensions - mm



Charges et moments - Statiques et dynamiques

	Théoriques <i>Theoric</i>		Conseillés <i>Recommended</i>	
	Stat.	Dyn.	Stat.	Dyn.
Fy [N]	55 520	35 500	11 104	4 260
Fz [N]	55 520	35 500	11 104	4 260
Mx [Nm]	270	202	54	24
My [Nm]	1 388	888	278	107
Mz [Nm]	1 388	888	278	107



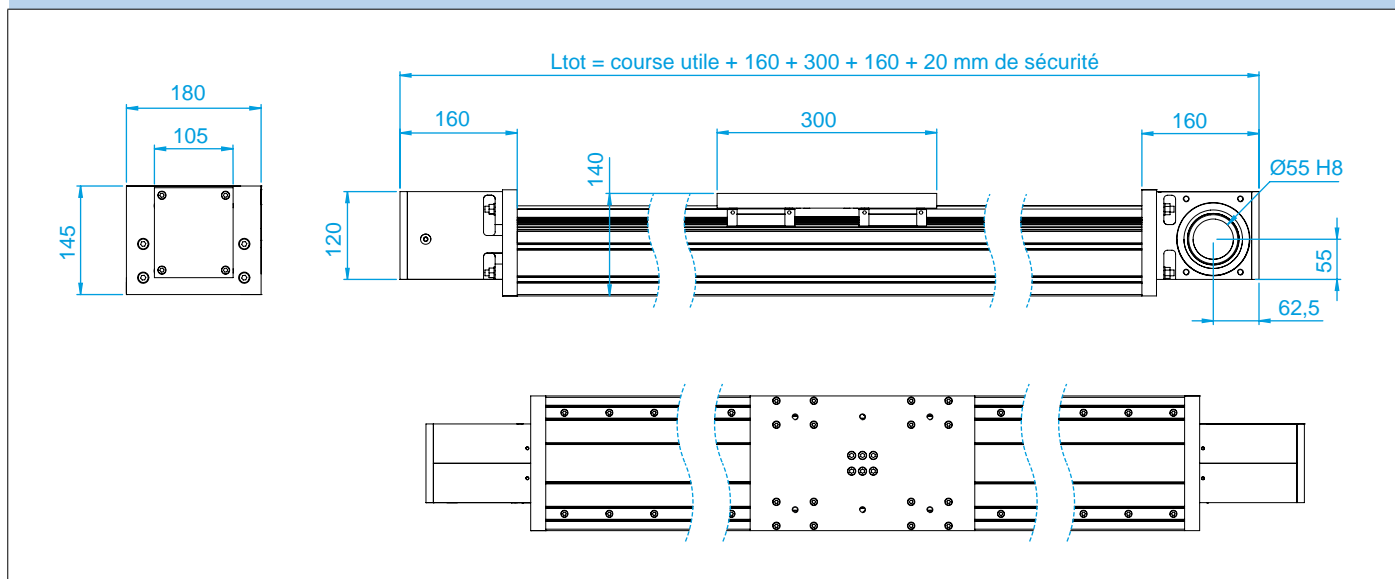
Données Techniques - Technical Data

Course maximum / Max useful stroke	mm	3 950
Vitesse maximum / Max speed	m/s	Ø 25 - Pas - Pitch 5/10/25
Poids du chariot / Carriage weight	kg	3,8
Poids course zéro / Zero stroke weight	kg	4,8
Poids pour une course de 100 mm / Weight for 100 mm stroke	kg	1,9
Moment d'inertie Jx / Moment of Inertia Jx	cm <sup>4</sup>	472,5
Moment d'inertie Jy / Moment of Inertia Jy	cm <sup>4</sup>	596,2

Type TLM180G

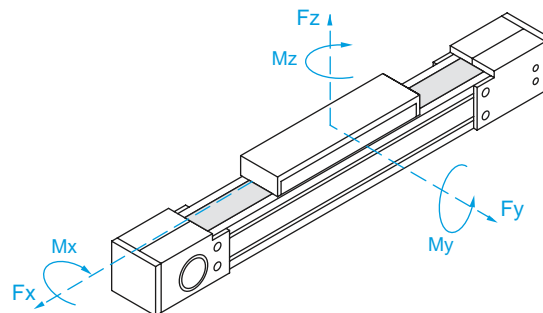


Dimensions - mm



Charges et moments - Statiques et dynamiques

	Théoriques <i>Theoric</i>		Conseillés <i>Recommended</i>	
	Stat.	Dyn.	Stat.	Dyn.
Fx [N]	5 753	4 314	4 602	3 452
Fy [N]	143 600	84 720	28 720	10 166
Fz [N]	143 600	84 720	28 720	10 166
Mx [Nm]	4 847	2 859	969	343
My [Nm]	6 462	3 812	1 292	457
Mz [Nm]	6 462	3 812	1 292	457



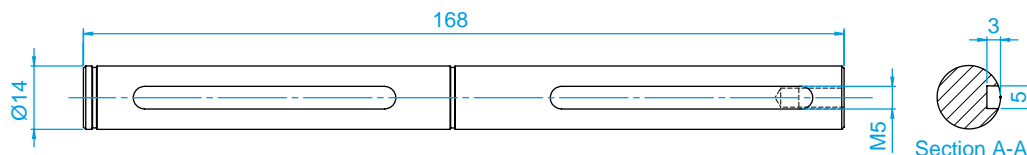
Données Techniques - Technical Data

Course maximum / Max useful stroke	mm	5 680
Vitesse maximum / Max speed	m/s	5
Accélération maximum / Max Acceleration	m/s	25
Courroie de transmission / Transmission Belt		AT10-50
Ø Poulie / Pulley	mm	89,1
Type de poulie / Type of pulley		AT10-Z28
Résistance à la traction / Maximum traction force belt	N	7 670
Développement par tour de poulie / Development per pulley turn	mm	280
Poids du chariot / Carriage weight	kg	9,95
Poids course zéro / Zero stroke weight	kg	29,3
Poids pour une course de 100 mm / Weight for 100 mm stroke	kg	1,44
Moment d'inertie Jx / Moment of Inertia Jx	cm <sup>4</sup>	395,6
Moment d'inertie Jy / Moment of Inertia Jy	cm <sup>4</sup>	1 458,9

Arbres de transmission - Cloches d'adaptation pour TLM65G

TLM65G pour moteur Asynchrone / AC - Dimensions - mm

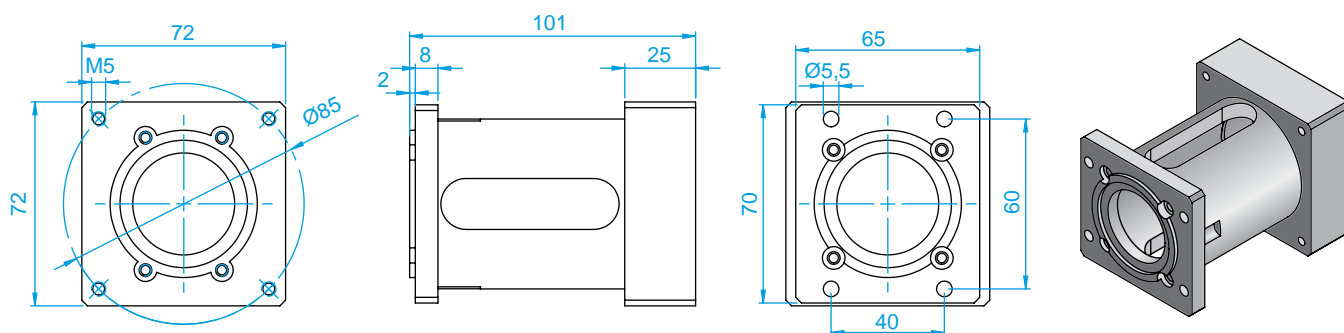
Arbre de transmission / Transmission Shaft



Module linéaire Linear Module	Réducteur Gearbox Type	Moteur Motor Type	Arbre de transmission Transmission Shaft
TLM65G	XC30	Asynchrone / AC	GLTL65227

TLM65G pour moteurs Brushless et Stepper - Dimensions - mm

Cloche d'adaptation / Adapter Flange



Arbre de transmission / Transmission Shaft

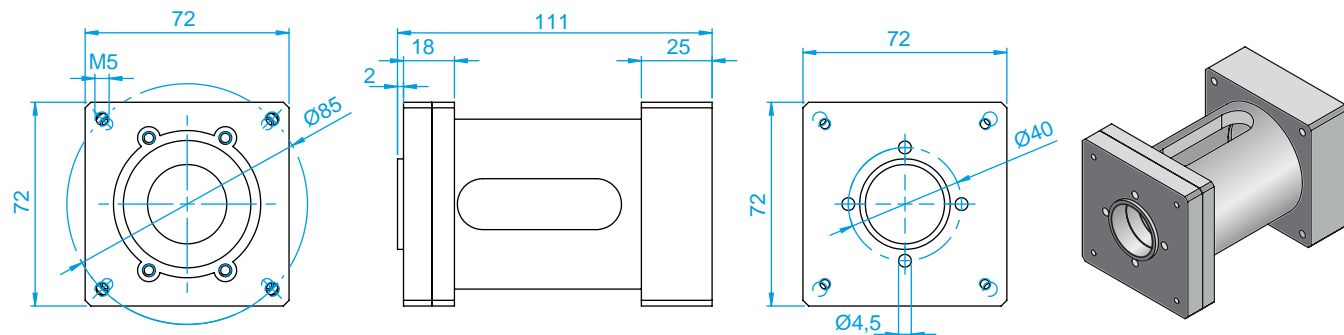


Module linéaire Linear Module	Réducteur Gearbox Type	Moteur Motor Type	Cloche d'adaptation Adapter Flange	Accouplement Coupling	Arbre de transmission Transmission Shaft
TLM65G	EP75	Brushless	GLTL65228	G1	GLTL65229
TLM65G		Stepper	GLTL65230		

Cloches d'adaptation pour TLM65V

TLM65V pour moteurs Brushless et Stepper - Dimensions - mm

Cloche d'adaptation / Adapter Flange

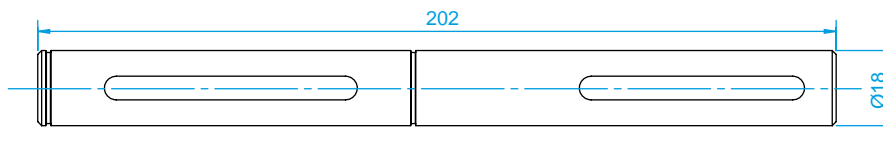


Module linéaire Linear Module	Réducteur Gearbox Type	Moteur Motor Type	Cloche d'adaptation Adapter Flange	Accouplement Coupling
TLM65V	EP75	Brushless	GLTL65412V	G1
TLM65V		Stepper	GLTL65413V	

Arbres de transmission - Cloches d'adaptation pour TLM80G

TLM80G pour moteur Asynchrone / AC - Dimensions - mm

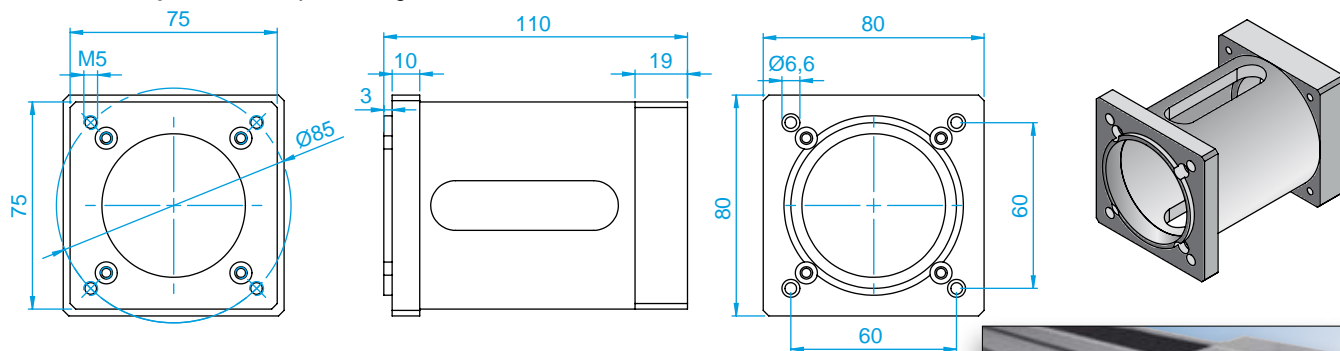
Arbre de transmission / Transmission Shaft



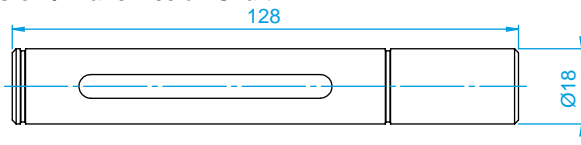
Module linéaire Linear Module	Réducteur Gearbox Type	Moteur Motor Type	Arbre de transmission Transmission Shaft
TLM80G	XC40	Asynchrone / AC	GLTL80326

TLM80G pour moteurs Brushless et Stepper - Dimensions - mm

Cloche d'adaptation / Adapter Flange



Arbre de transmission / Transmission Shaft

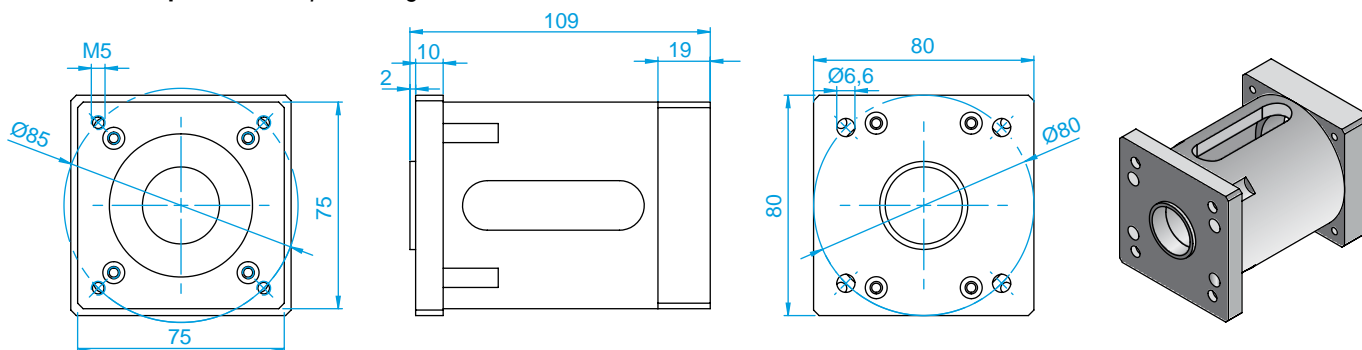


Module linéaire Linear Module	Réducteur Gearbox Type	Moteur Motor Type	Cloche d'adaptation Adapter Flange	Accouplement Coupling	Arbre de transmission Transmission Shaft
TLM80G	EP75	Brushless	GLTL80327	G2	GLTL80328
TLM80G		Stepper	GLTL80329		

Cloches d'adaptation pour TLM80V

TLM80V pour moteurs Brushless et Stepper - Dimensions - mm

Cloche d'adaptation / Adapter Flange

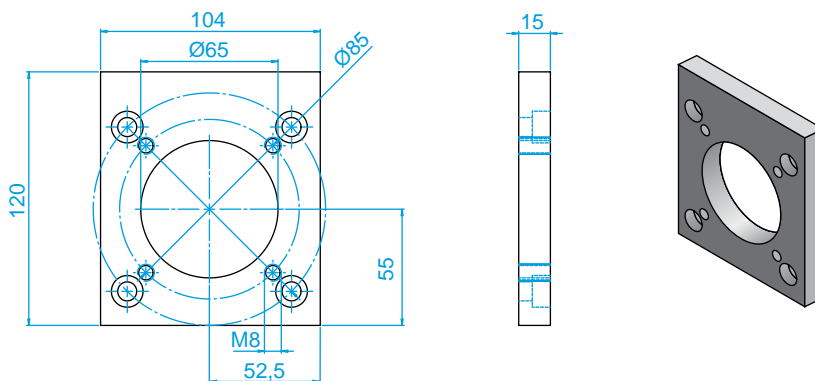


Module linéaire Linear Module	Réducteur Gearbox Type	Moteur Motor Type	Cloche d'adaptation Adapter Flange	Accouplement Coupling
TLM80V	EP75	Brushless	GLTL80510V	G2
TLM80V		Stepper	GLTL80511V	

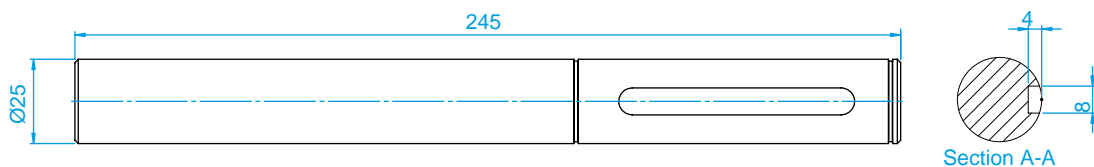
Arbres de transmission - Plaques et cloches d'adaptation pour TLM105G

TLM105G pour moteur Asynchrone / AC - Dimensions - mm

Plaque d'adaptation / Adapter Plate



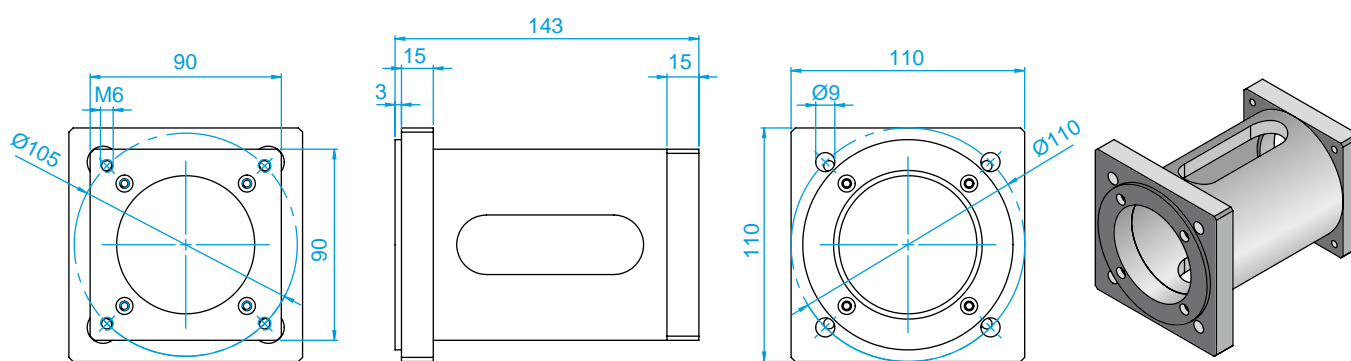
Arbre de transmission / Transmission Shaft



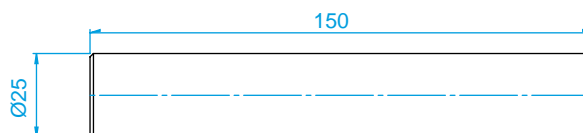
Module linéaire Linear Module	Réducteur Gearbox Type	Moteur Motor Type	Plaque d'adaptation Adapter Plate	Arbre de transmission Transmission Shaft
TLM105G	XC50	Asynchrone / AC	GLTLM105621	GLTLM105622

TLM105G pour moteurs Brushless et Stepper - Dimensions - mm

Cloche d'adaptation / Adapter Flange



Arbre de transmission / Transmission Shaft

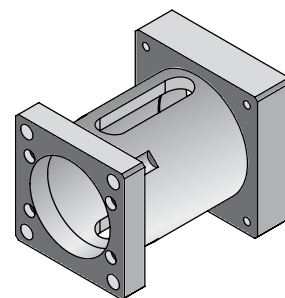
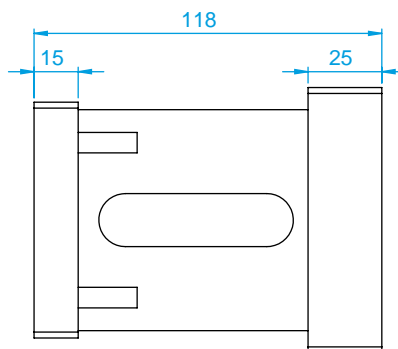
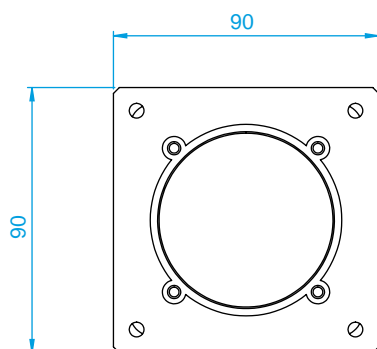


Module linéaire Linear Module	Réducteur Gearbox Type	Moteur Motor Type	Cloche d'adaptation Adapter Flange	Accouplement Coupling	Arbre de transmission Transmission Shaft
TLM105G	EP90	Brushless	GLTLM105623	G3	GLTLM105624
TLM105G		Stepper	GLTLM105625		

Cloches d'adaptation pour **TLM105V**

TLM105V pour moteurs Brushless et Stepper - Dimensions - mm

Cloche d'adaptation / Adapter Flange

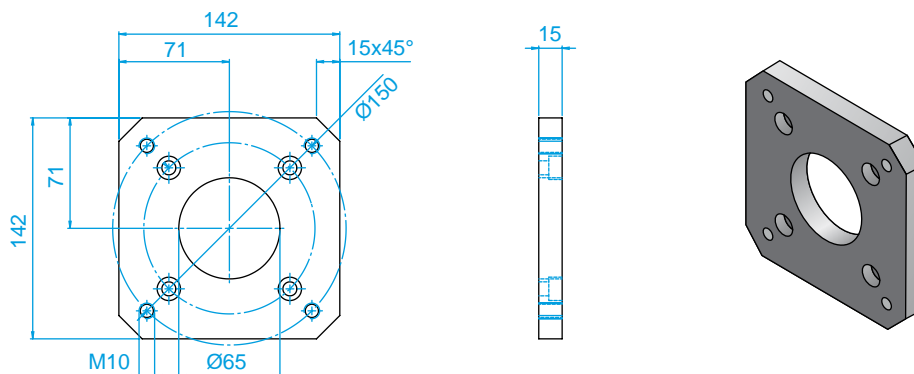


Module linéaire Linear Module	Réducteur Gearbox Type	Moteur Motor Type	Cloche d'adaptation Adapter Flange	Accouplement Coupling
TLM105V	EP90	Brushless	GLTL105708V	G3
TLM105V		Stepper	GLTL105709V	

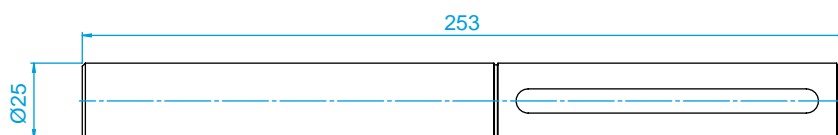
Arbres de transmission - Plaques et cloches d'adaptation pour TLM180G

TLM180G pour moteur Asynchrone / AC - Dimensions - mm

Plaque d'adaptation / Adapter Plate



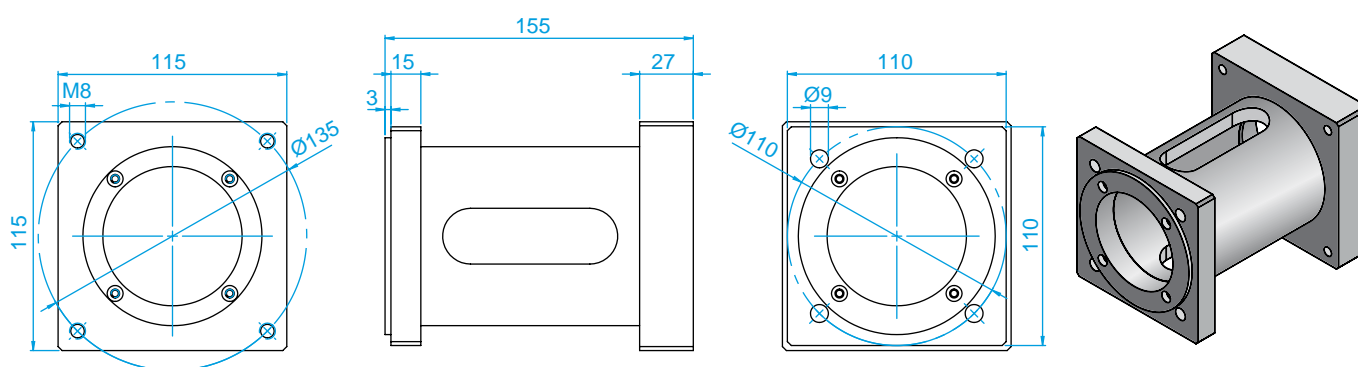
Arbre de transmission / Transmission Shaft



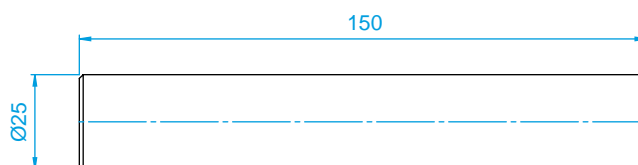
Module linéaire Linear Module	Réducteur Gearbox Type	Moteur Motor Type	Plaque d'adaptation Adapter Plate	Arbre de transmission Transmission Shaft
TLM180G	XC63	Asynchrone / AC	GLTLM180005	GLTLM180006

TLM180G pour moteurs Brushless et Stepper - Dimensions - mm

Cloche d'adaptation / Adapter Flange

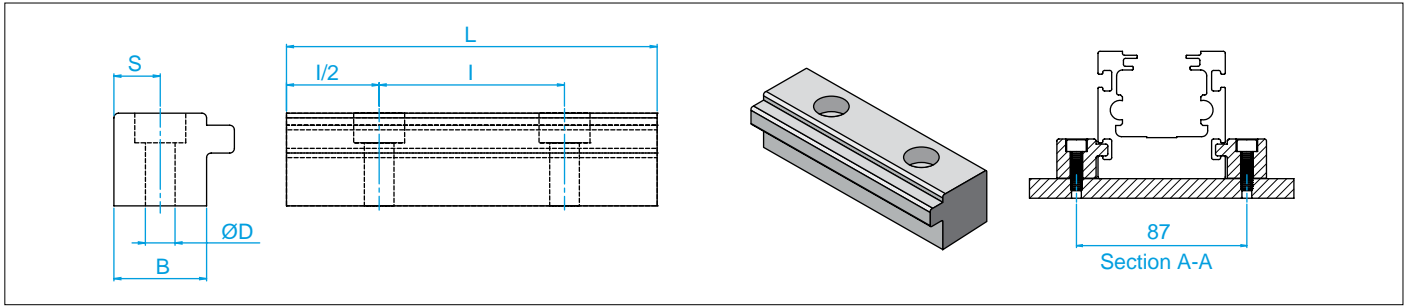


Arbre de transmission / Transmission Shaft



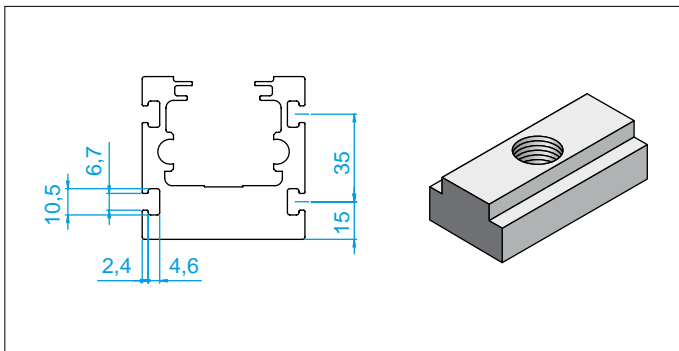
Module linéaire Linear Module	Réducteur Gearbox Type	Moteur Motor Type	Cloche d'adaptation Adapter Flange	Arbre de transmission Transmission Shaft
TLM180G	EP120	Brushless	GLTLM18007	GLTLM18008
TLM180G		Stepper	GLTLM18010	

Systèmes de fixation pour TLM65V et TLM65G / Fixing brackets



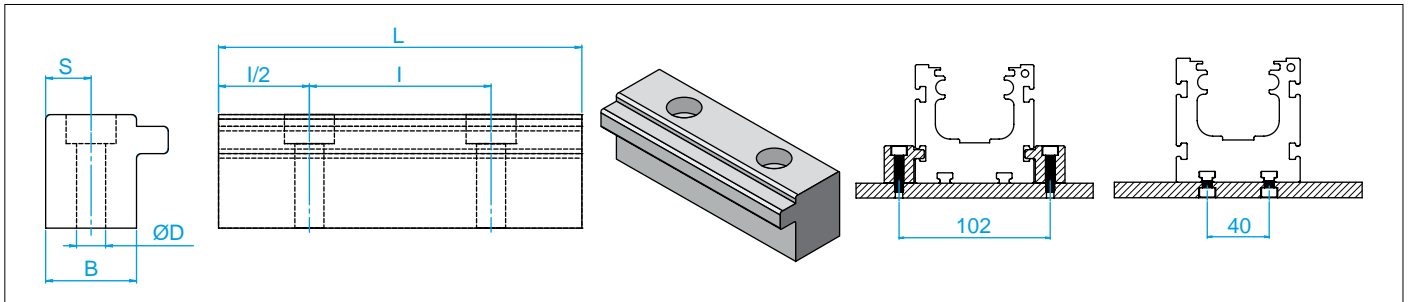
Référence - Type	Dimensions - mm				
	B	L	I	S	ØD
GLSQ004	20	80	40	10	6,40

Écrou de serrage / Clamping nut



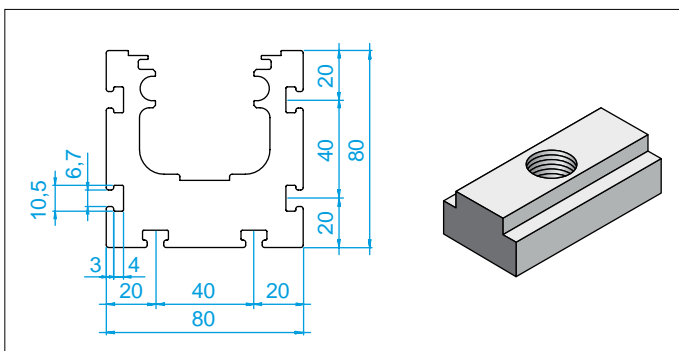
Référence Type	Taraudage Hole	Longueur Length	Fixation après montage Fixable after mounting
	mm	mm	
GLTL 65211	M6	20	Non / No

Systèmes de fixation pour TLM80V et TLM80G / Fixing brackets



Référence - Type	Dimensions - mm				
	B	L	I	S	ØD
GLSQ005	20	80	40	10	8,4

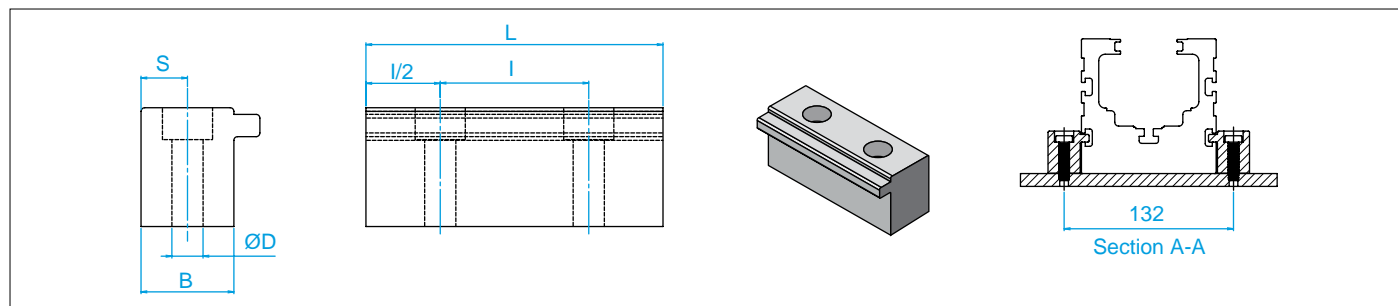
Écrou de serrage / Clamping nut



Référence Type	Taraudage Hole	Longueur Length	Fixation après montage Fixable after mounting
	mm	mm	
GLTL 65211	M6	20	Non / No

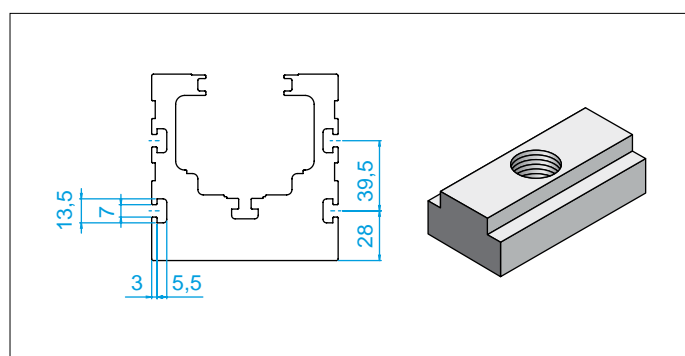


## Systèmes de fixation pour TLM105V et TLM105G / Fixing brackets



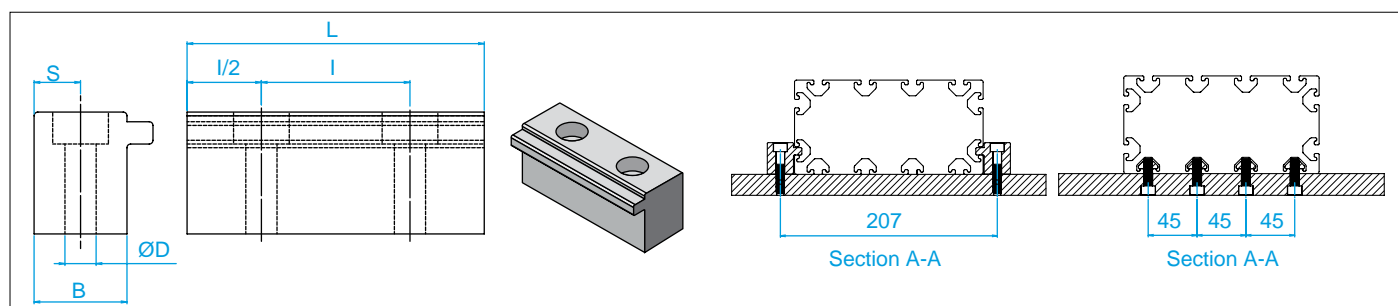
Référence - Type	Dimensions - mm				
	B	L	I	S	ØD
<b>GLSQ006</b>	25	80	40	12,5	8,4

## Écrou de serrage / Clamping nut



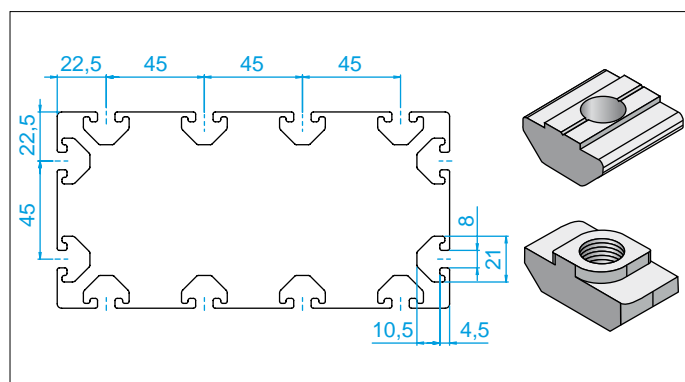
Référence Type	Taroudage Hole	Longueur Length	Fixation après montage Fixable after mounting
	mm	mm	
<b>GLTL 65211</b>	M6	20	Oui / Yes

## Systèmes de fixation pour TLM180G / Fixing brackets



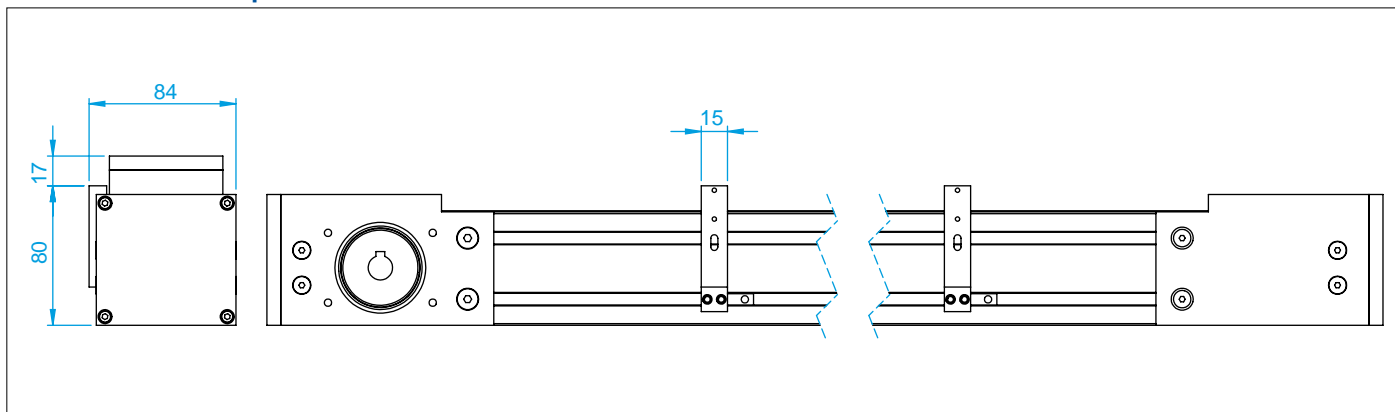
Référence - Type	Dimensions - mm				
	B	L	I	S	ØD
<b>GLSQ007</b>	25	80	40	2,5	8,4

## Écrou de serrage / Clamping nut

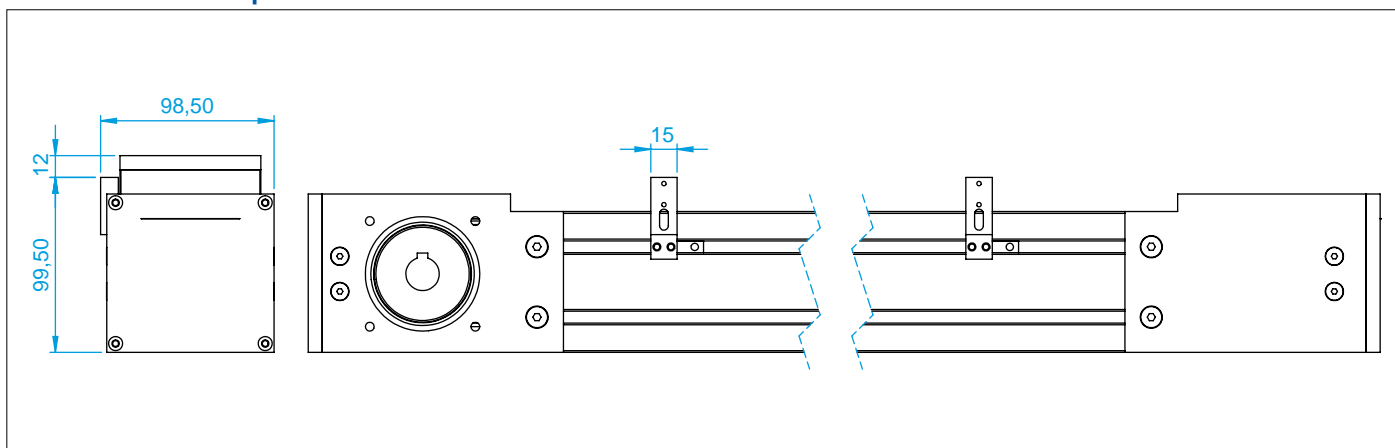


Référence Type	Taroudage Hole	Longueur Length	Fixation après montage Fixable after mounting
	mm	mm	
<b>SAMA 1825</b>	M6	19,8	Non / No
<b>SAMA 1826</b>	M8	19,8	Non / No
<b>SAMA 1827</b>	M6	22	Non / No
<b>SAMA 1828</b>	M8	22	Non / No
<b>SA096H08415</b>	M4	8	Oui / Yes
<b>SA096H08515</b>	M5	8	Oui / Yes
<b>SA096H08615</b>	M6	8	Oui / Yes

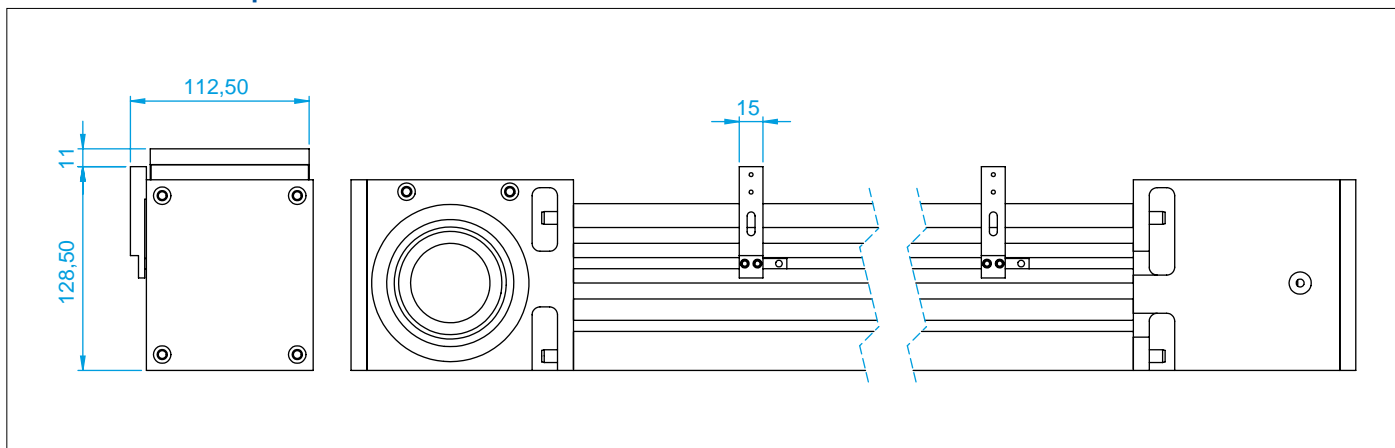
Arrêt fin de course pour TLM65



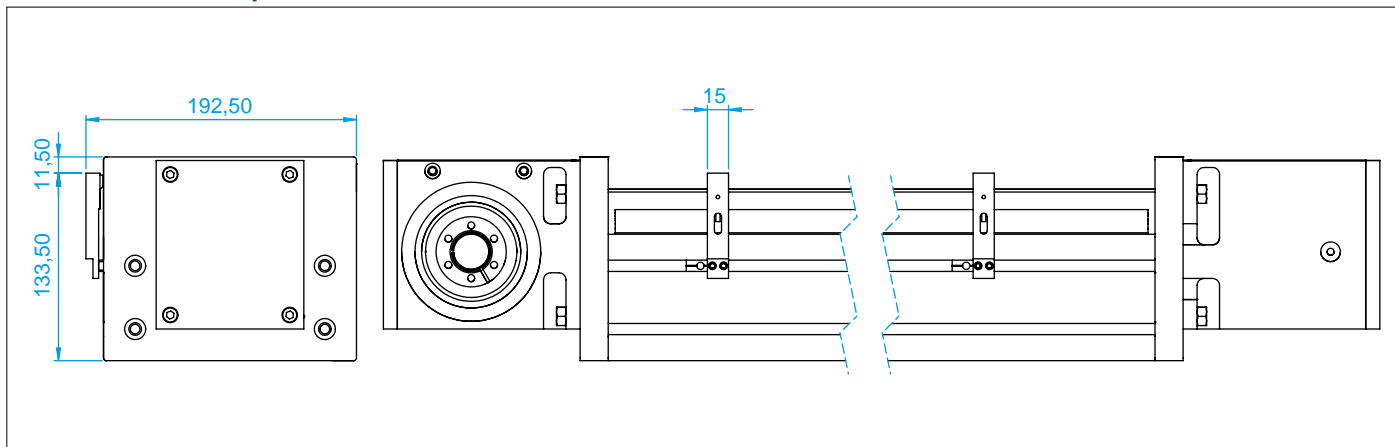
Arrêt fin de course pour TLM80



Arrêt fin de course pour TLM105



Arrêt fin de course pour TLM180



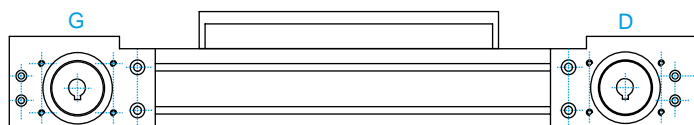
## Désignation

### Exemple de désignation

		<b>TLM</b>	<b>65</b>	<b>G</b>	<b>1</b>	<b>950</b>	<b>D</b>
Type TLM	Type TLM						
Taille	Size						
<b>G - Entraînement par courroie</b>	<i>G - Transmission belt</i>						
<b>V - Entraînement par vis à billes</b>	<i>V - Transmission ballscrews</i>						
Nombre de chariot	Number of carriage						
Course (mm)	Stroke (mm)						
<b>D - Tête Entraînement à droite</b>	<i>D - Right handed drive shaft</i>						
<b>G - Tête Entraînement à gauche</b>	<i>G - Left handed drive shaft</i>						

### Tête entraînement

Pour la motorisation d'un module linéaire TLM-G



### Accouplement moteur

Pour la motorisation d'un module linéaire, le client doit impérativement nous faire parvenir le plan du moto-réducteur et mettre la lettre U dans la désignation du système.

Si nous ne recevons pas les informations sur le moto-réducteur, la tête d'entraînement sera livrée sans usinage.

### Liste des options

L'ensemble des options : pages C46 à C52

Type TLY



A été conçu pour offrir une **performance optimale à forte capacité de charge** et une **très grande rigidité**.

Cette série se caractérise par des profilés en aluminium anodisé extrudé autoportant, pouvant supporter l'intégration de systèmes linéaires à billes à forte charge.

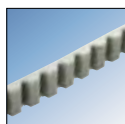


La partie motrice est constituée d'une **tête d'entraînement** avec une poulie de distribution en acier et une courroie en polyuréthane renforcée de fils d'acier à haute résistance.



**Aluminium profilé**

Les profilés autoportants sont faits en aluminium normalisé EN AW6060. Les seuils de tolérances sont en conformité avec L'UNI EN 755-9 et UNI 3879. Les profilés extrudés sont équipés de rainures pour faciliter l'installation du système et des accessoires.



**Courroie de transmission**

La courroie de transmission en polyuréthane renforcée de brins d'aciers s'avère excellente dans les mouvements linéaires avec une bonne précision de déplacement.

**Le système de guidage**

Le système de guidage utilisé dans le profilé est crucial en terme de charge, vitesse et rigidité.

La gamme TLY utilise un système de guidage avec des rails à billes aux caractéristiques suivantes :



Les rails sont directement fixés sur le profilé aluminium du module linéaire et permettent de recevoir des capacités de charge élevées.



Les patins avec séparateurs de billes permettent des vitesses de fonctionnement et d'accélération importantes avec des mouvements doux et silencieux en évitant le frottement acier contre acier.

Les patins à recirculation de billes peuvent supporter des charges dans les trois principales directions. Pour les environnements très poussiéreux, il est possible d'ajouter des kits de joints additionnels sur les extrémités des patins.

**La plaque de protection**

Il s'agit d'une plaque en plastique (ou en acier sur demande) pour garantir une protection optimale du module.

**Arrêt fin de course**

Les nouveaux modules linéaires utilisent des capteurs qui assurent deux fonctions essentielles :

- Des capteurs de proximité (inductifs)
- Des capteurs interrupteurs de fin de course (électromécaniques)

**Le capteur inductif**

Il est utilisé comme capteur de proximité fonctionnant soit en contact ouvert (NO) soit en contact fermé (NC).

Ce type de capteur est exempt d'usure étant donné qu'il n'y a pas de contact mécanique et il peut être utilisé à la vitesse maximale permise par le système linéaire. La position du chariot du module linéaire est signalée à l'entraînement par ce capteur inductif. Les moteurs à codage incrémental nécessitent ce type de capteurs au démarrage et chaque fois que l'application redémarre après une coupure de courant.

**Le capteur électromécanique**

Les capteurs électromécaniques sont utilisés pour la détection des positions de fin de course. Ils coupent immédiatement l'alimentation électrique de l'entraînement en cas d'interruption. Ceci permet d'éviter que le chariot ne dépasse la limite fixée et ne subisse de dégâts.

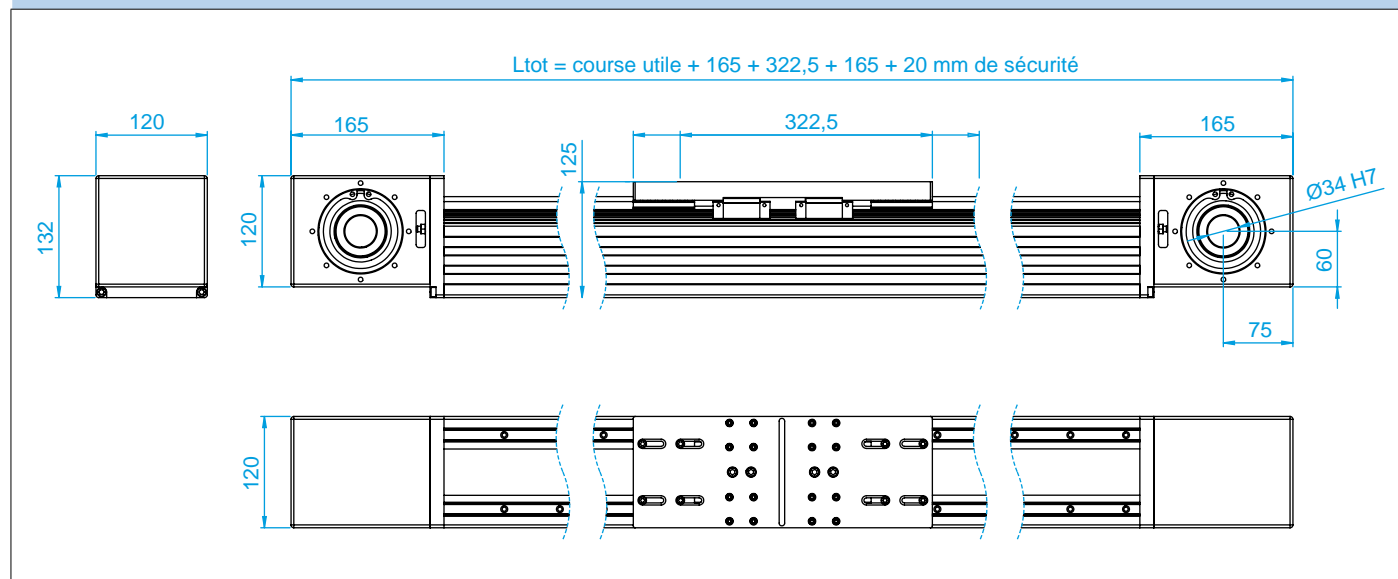
**Avantages :**

- Forte rigidité
- Capacité de charge importante
- Coefficient de frottement faible
- Fonctionnement silencieux

Type TLY120

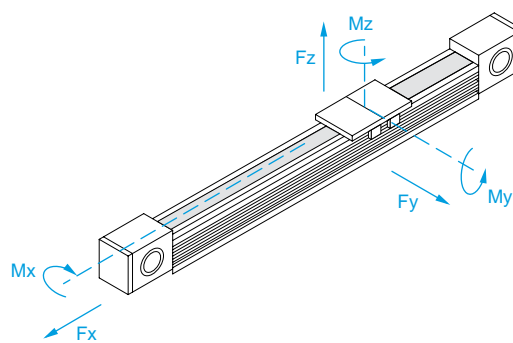


Dimensions - mm



Charges et moments - Statiques et dynamiques

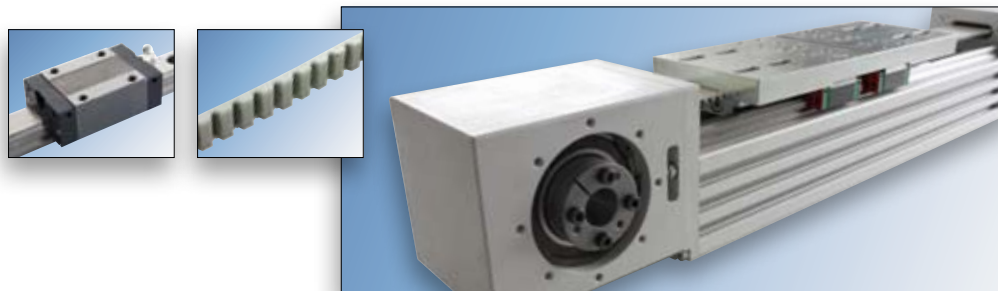
	Théoriques <i>Theoric</i>		Conseillés <i>Recommended</i>	
	Stat.	Dyn.	Stat.	Dyn.
Fx [N]	5 753	4 314	4 602	3 452
Fy [N]	57 440	55 520	11 488	6 662
Fz [N]	57 440	55 520	11 488	6 662
Mx [Nm]	1 149	1 110	230	133
My [Nm]	1 292	1 249	258	150
Mz [Nm]	1 292	1 249	258	150



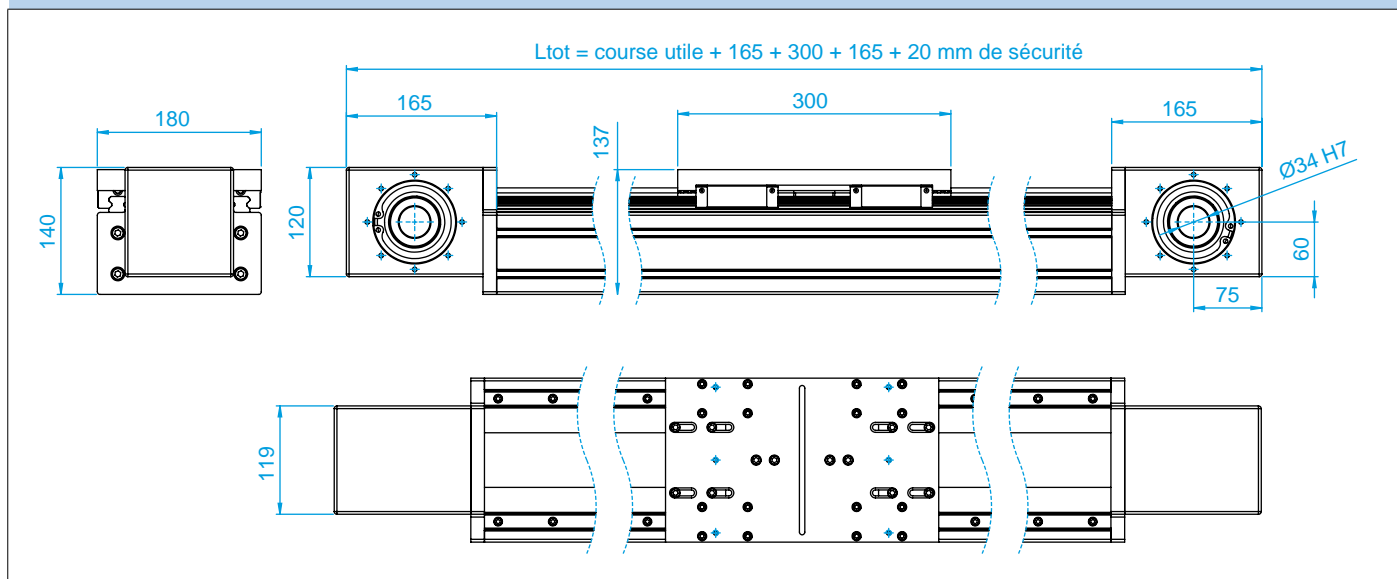
Données Techniques - Technical Data

Course maximum / Max useful stroke	mm	5 500
Vitesse maximum / Max speed	m/s	5
Accélération maximum / Max Acceleration	m/s	25
Courroie de transmission / Transmission Belt		RPP8-50
Ø Poulie / Pulley	mm	70
Type de poulie / Type of pulley		Z28-RPP8
Résistance à la traction / Maximum traction force belt	N	7 670
Développement par tour de poulie / Development per pulley turn	mm	224
Poids du chariot / Carriage weight	kg	6,63
Poids course zéro / Zero stroke weight	kg	22,54
Poids pour une course de 100 mm / Weight for 100 mm stroke	kg	1,03
Moment d'inertie Jx / Moment of Inertia Jx	cm <sup>4</sup>	242,5
Moment d'inertie Jy / Moment of Inertia Jy	cm <sup>4</sup>	500,7

Type TLY180

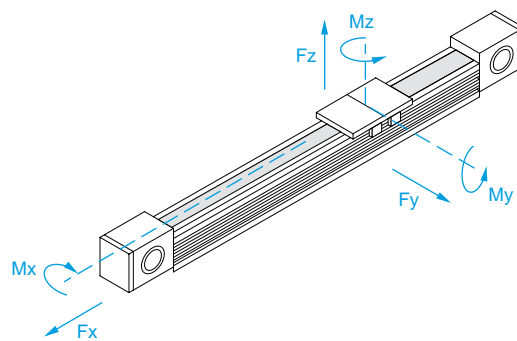


Dimensions - mm



Charges et moments - Statiques et dynamiques

	Théoriques <i>Theoric</i>		Conseillés <i>Recommanded</i>	
	Stat.	Dyn.	Stat.	Dyn.
Fx [N]	6 900	5 175	5 520	4 140
Fy [N]	126 680	110 120	25 336	13 214
Fz [N]	126 680	110 120	25 336	13 214
Mx [Nm]	4 275	3 717	855	446
My [Nm]	5 384	4 680	1 077	562
Mz [Nm]	5 384	4 680	1 077	562



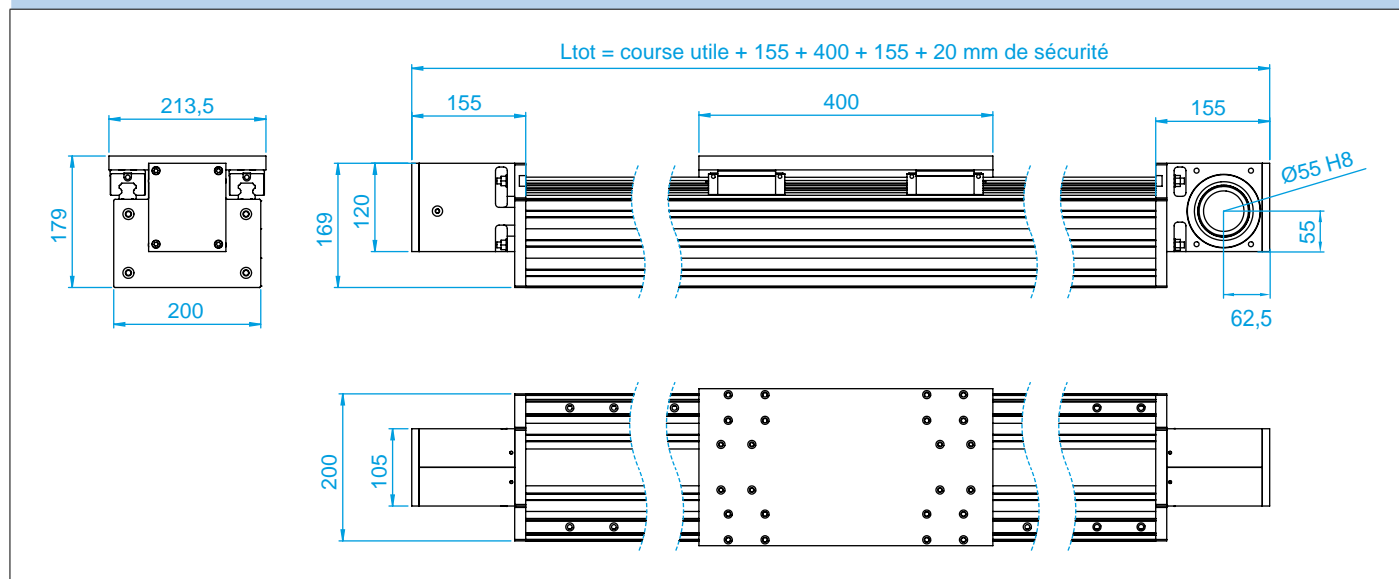
Données Techniques - Technical Data

Course maximum / Max useful stroke	mm	5 680
Vitesse maximum / Max speed	m/s	5
Accélération maximum / Max Acceleration	m/s	25
Courroie de transmission / Transmission Belt		RPP8-60
Ø Poulie / Pulley	mm	70
Type de poulie / Type of pulley		Z28-RPP8
Résistance à la traction / Maximum traction force belt	N	9 200
Développement par tour de poulie / Development per pulley turn	mm	224
Poids du chariot / Carriage weight	kg	9,95
Poids course zéro / Zero stroke weight	kg	29,3
Poids pour une course de 100 mm / Weight for 100 mm stroke	kg	1,44
Moment d'inertie Jx / Moment of Inertia Jx	cm <sup>4</sup>	395,6
Moment d'inertie Jy / Moment of Inertia Jy	cm <sup>4</sup>	1458,9

Type TLY200

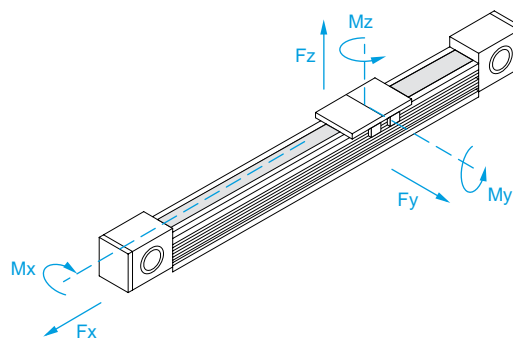


Dimensions - mm



Charges et moments - Statiques et dynamiques

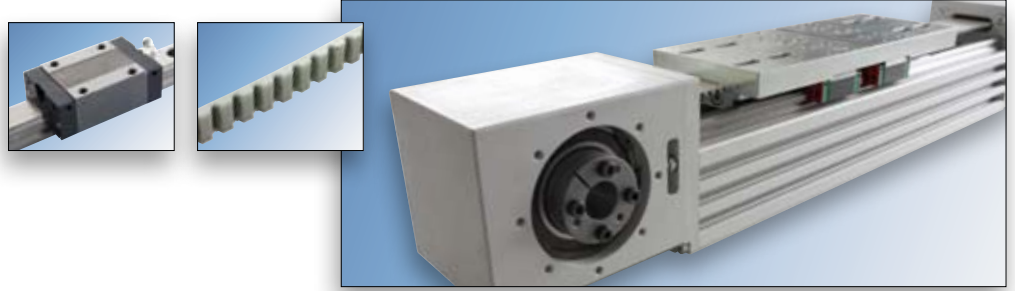
	Théoriques <i>Theoric</i>		Conseillés <i>Recommended</i>	
	Stat.	Dyn.	Stat.	Dyn.
Fx [N]	5 753	4 314	4 602	3 452
Fy [N]	174 480	157 200	34 896	18 864
Fz [N]	174 480	157 200	34 896	18 864
Mx [Nm]	6 979	6 288	1 396	755
My [Nm]	11 777	10 611	2 355	1 273
Mz [Nm]	11 777	10 611	2 355	1 273



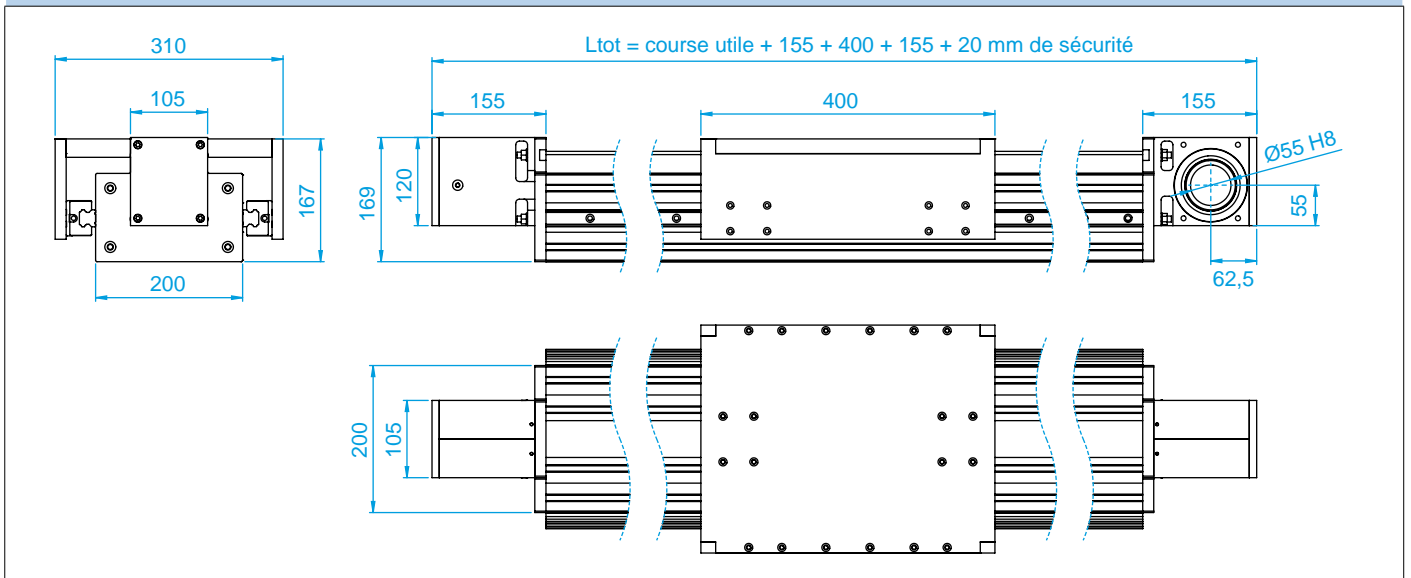
Données Techniques - Technical Data

Course maximum / Max useful stroke	mm	5 580
Vitesse maximum / Max speed	m/s	5
Accélération maximum / Max Acceleration	m/s	25
Courroie de transmission / Transmission Belt		AT-10-50
Ø Poulie / Pulley	mm	89,1
Type de poulie / Type of pulley		AT-10-Z 28
Résistance à la traction / Maximum traction force belt	N	7 670
Développement par tour de poulie / Development per pulley turn	mm	280
Poids du chariot / Carriage weight	kg	31,16
Poids course zéro / Zero stroke weight	kg	43,74
Poids pour une course de 100 mm / Weight for 100 mm stroke	kg	2,71
Moment d'inertie Jx / Moment of Inertia Jx	cm <sup>4</sup>	1 208,7
Moment d'inertie Jy / Moment of Inertia Jy	cm <sup>4</sup>	3 022,5

Type TLY200LAT

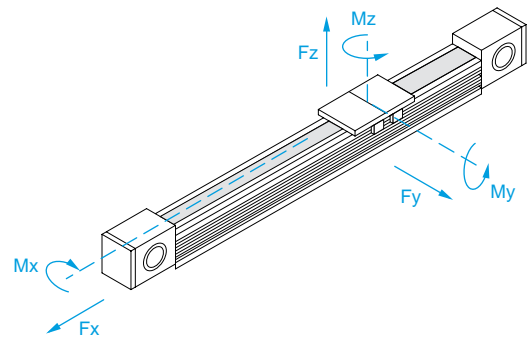


Dimensions - mm



Charges et moments - Statiques et dynamiques

	Théoriques <i>Theoric</i>		Conseillés <i>Recommended</i>	
	Stat.	Dyn.	Stat.	Dyn.
Fx [N]	5 753	4 314	4 602	3 452
Fy [N]	174 480	157 200	34 896	18 864
Fz [N]	174 480	157 200	34 896	18 864
Mx [Nm]	6 979	6 288	1 396	755
My [Nm]	11 777	10 611	2 355	1 273
Mz [Nm]	11 777	10 611	2 355	1 273



Données Techniques - Technical Data

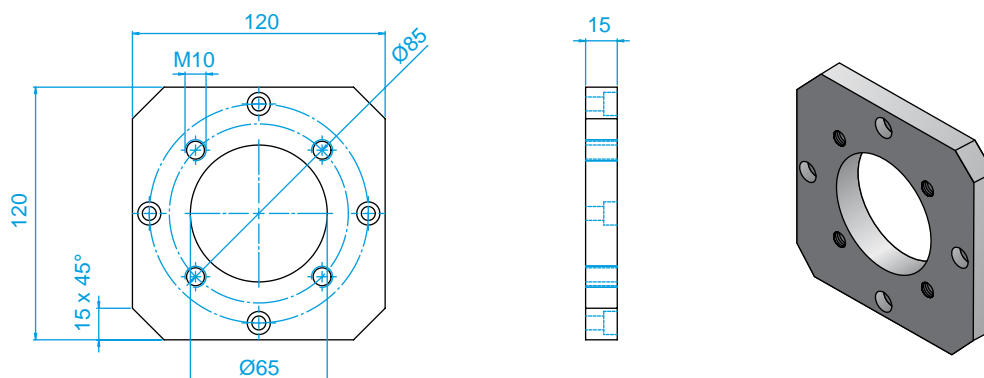
Course maximum / Max useful stroke	mm	5 580
Vitesse maximum / Max speed	m/s	5
Accélération maximum / Max Acceleration	m/s	25
Courroie de transmission / Transmission Belt		AT-10-50
Ø Poulie / Pulley	mm	89,1
Type de poulie / Type of pulley		AT-10-Z 28
Résistance à la traction / Maximum traction force belt	N	7 670
Développement par tour de poulie / Development per pulley turn	mm	280
Poids du chariot / Carriage weight	kg	18
Poids course zéro / Zero stroke weight	kg	54,8
Poids pour une course de 100 mm / Weight for 100 mm stroke	kg	2,71
Moment d'inertie Jx / Moment of Inertia Jx	cm <sup>4</sup>	1 208,7
Moment d'inertie Jy / Moment of Inertia Jy	cm <sup>4</sup>	3 022,5



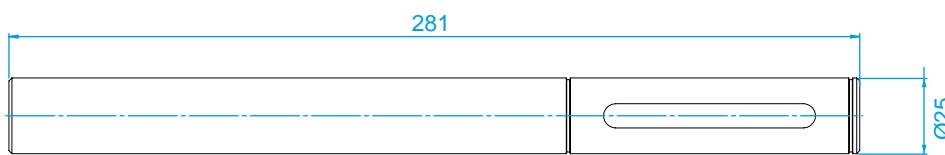
Arbres de transmission - Plaques et cloches d'adaptation pour TLY120

TLY120 pour moteur Asynchrone / AC - Dimensions - mm

Plaque d'adaptation / Adapter Plate



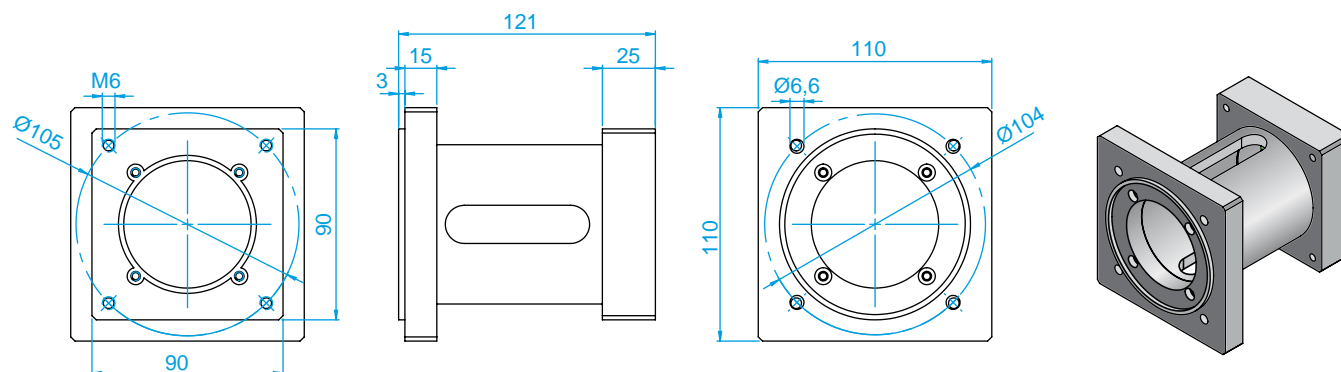
Arbre de transmission / Transmission Shaft



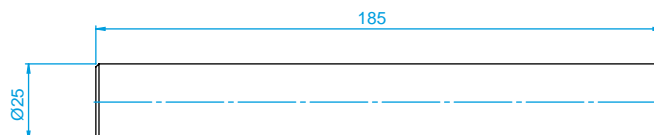
Module linéaire Linear Module	Réducteur Gearbox Type	Moteur Motor Type	Plaque d'adaptation Adapter Plate	Arbre de transmission Transmission Shaft
TLY120	XC50	Asynchrone / AC	GLTLY120008	GLTLY120009

TLY120 pour moteurs Brushless et Stepper - Dimensions - mm

Cloche d'adaptation / Adapter Flange



Arbre de transmission / Transmission Shaft

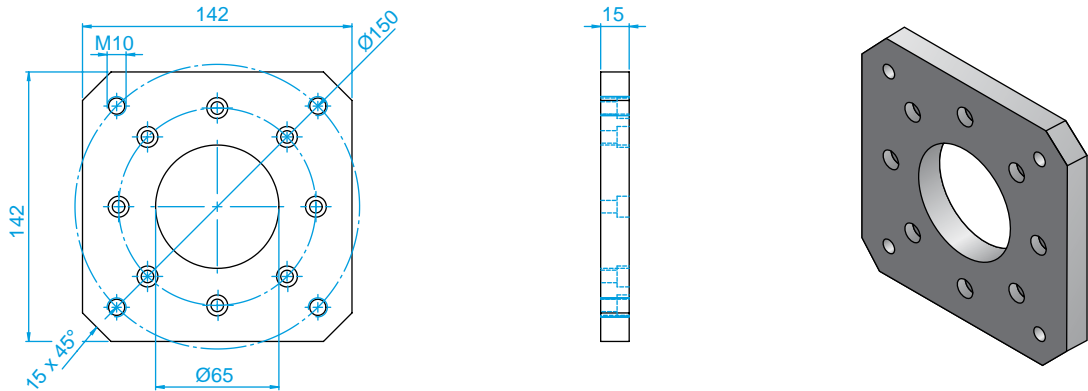


Module linéaire Linear Module	Réducteur Gearbox Type	Moteur Motor Type	Cloche d'adaptation Adapter Flange	Accouplement Coupling	Arbre de transmission Transmission Shaft
TLY120	EP90	Brushless	GLTLY120010	G3	GLTLY120011
TLY120		Stepper	GLTLY120012		

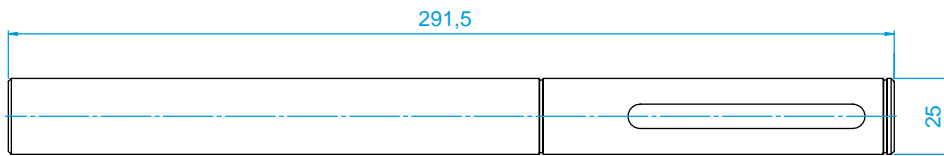
Arbres de transmission - Plaques et cloches d'adaptation pour TLY180

TLY180 pour moteur Asynchrone / AC - Dimensions - mm

Plaque d'adaptation / Adapter Plate



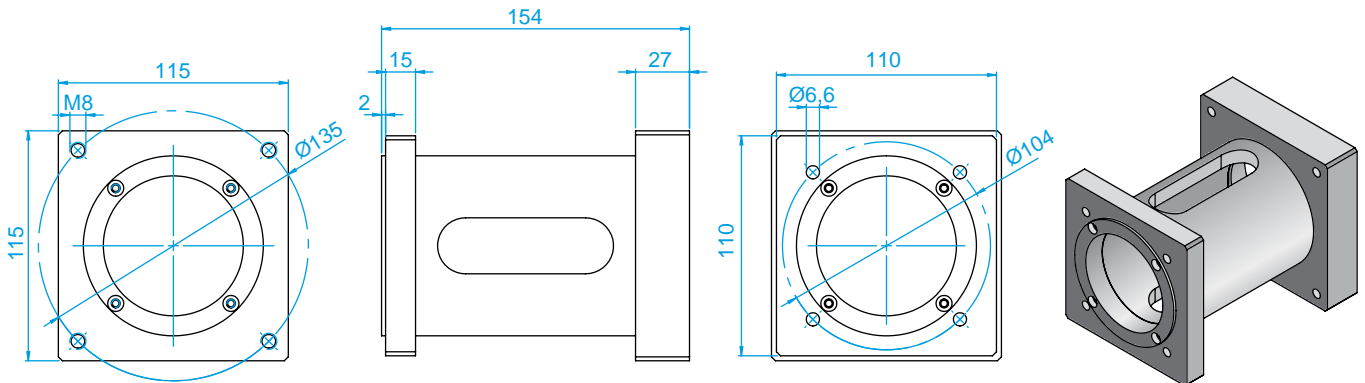
Arbre de transmission / Transmission Shaft



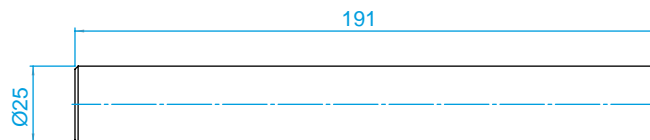
Module linéaire Linear Module	Réducteur Gearbox Type	Moteur Motor Type	Plaque d'adaptation Adapter Plate	Arbre de transmission Transmission Shaft
TLY180	XC63	Asynchrone / AC	GLTLY180009	GLTLY180010

TLY180 pour moteurs Brushless et Stepper - Dimensions - mm

Cloche d'adaptation / Adapter Flange



Arbre de transmission / Transmission Shaft

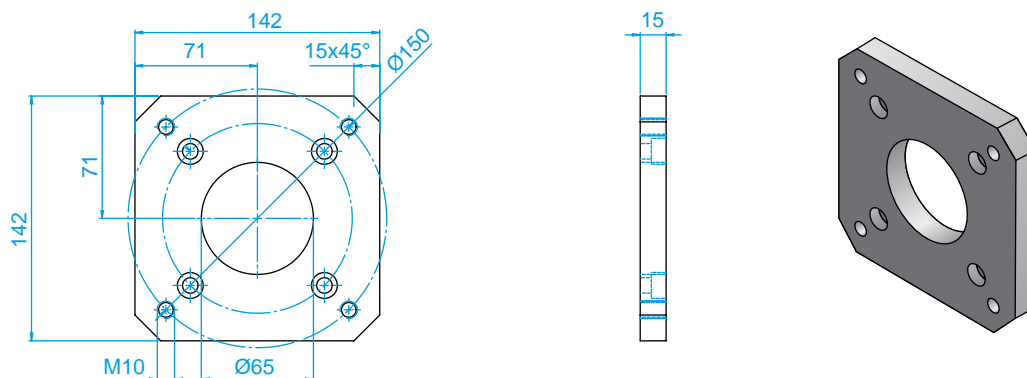


Module linéaire Linear Module	Réducteur Gearbox Type	Moteur Motor Type	Cloche d'adaptation Adapter Flange	Accouplement Coupling	Arbre de transmission Transmission Shaft
TLY180	EP120	Brushless	GLTLY180011	G4	GLTLY180012
TLY180		Stepper	GLTLY180013		

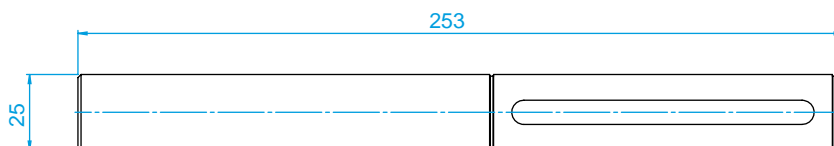
Arbres de transmission - Plaques et cloches d'adaptation pour TLY200 et TLY200LAT

TLY200 et TLY200LAT pour moteur Asynchrone / AC - Dimensions - mm

Plaque d'adaptation / Adapter Plate



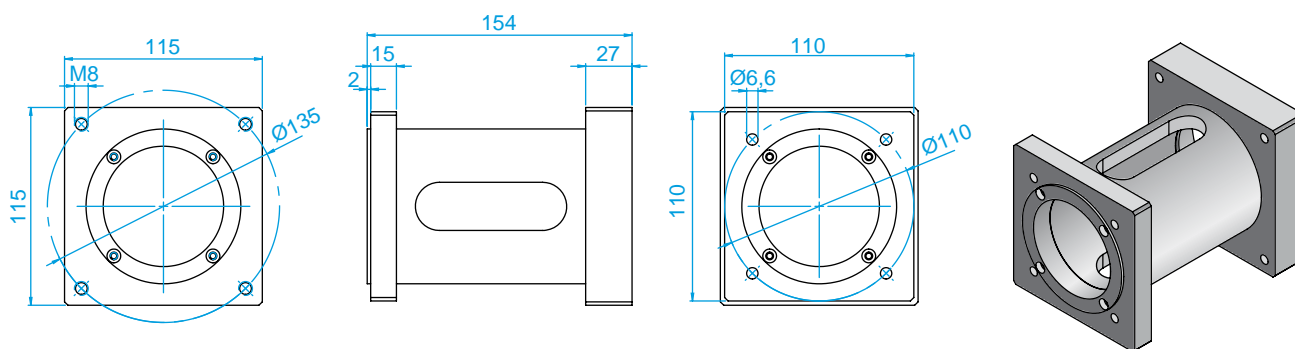
Arbre de transmission / Transmission Shaft



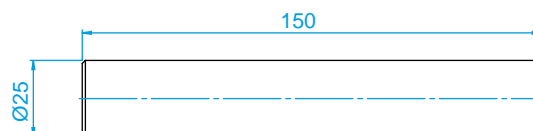
Module linéaire Linear Module	Réducteur Gearbox Type	Moteur Motor Type	Plaque d'adaptation Adapter Plate	Arbre de transmission Transmission Shaft
TLY200	XC63	Asynchrone / AC	GLTLY200006	GLTLY200007
TLY200LAT				

TLY200 et TLY200LAT pour moteurs Brushless et Stepper - Dimensions - mm

Cloche d'adaptation / Adapter Flange

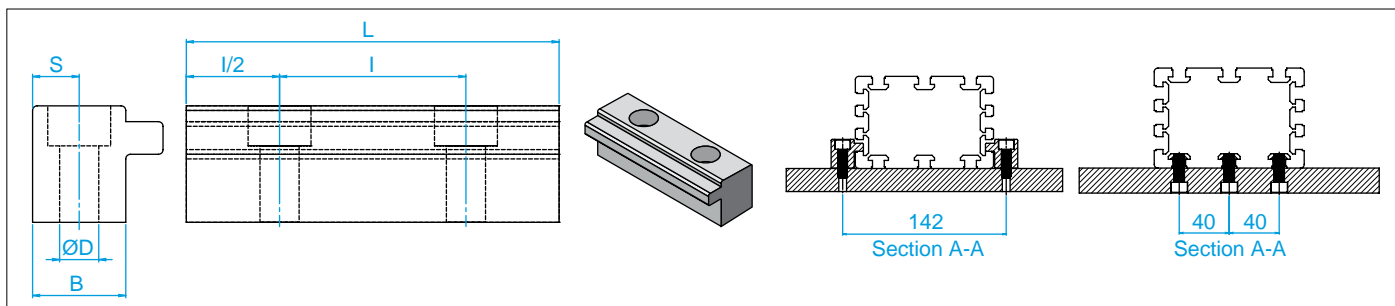


Arbre de transmission / Transmission Shaft



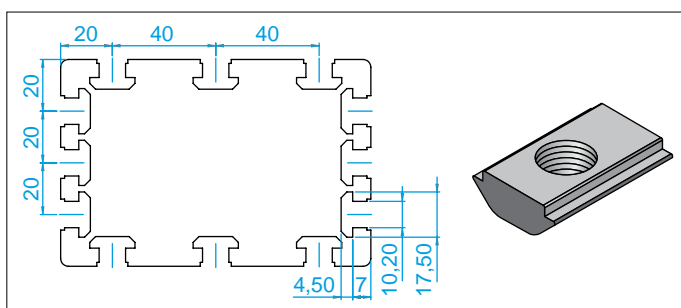
Module linéaire Linear Module	Réducteur Gearbox Type	Moteur Motor Type	Cloche d'adaptation Adapter Flange	Accouplement Coupling	Arbre de transmission Transmission Shaft
TLY200	EP120	Brushless	GLTLY200008	G4	GLTLY200009
TLY200LAT		Stepper	GLTLY200010		

Systèmes de fixation pour TLY120 / Fixing brackets



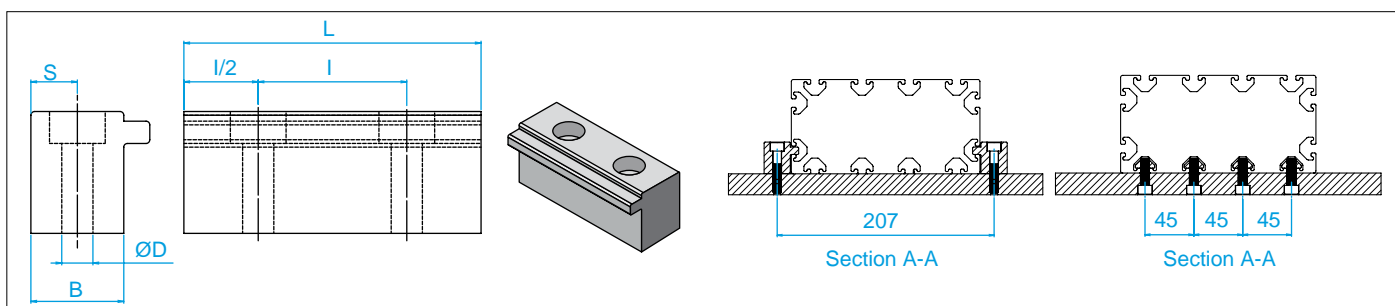
Référence - Type	Dimensions - mm				
	B	L	I	S	ØD
GLSQ008	20	80	40	10	8,4

Écrou de serrage / Clamping nut



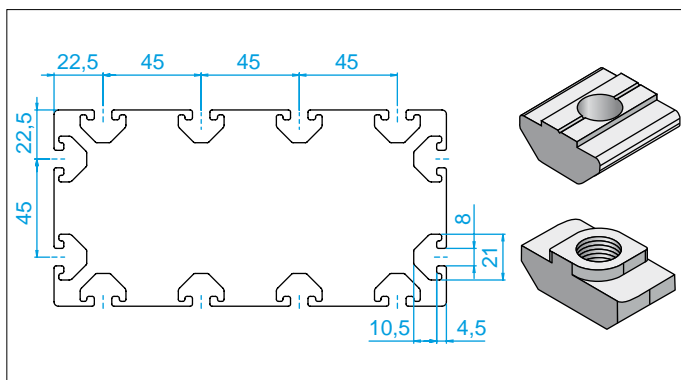
Référence Type	Tarudage Hole	Longueur Length	Fixation après montage Fixable after mounting
	mm	mm	
SA096168	M8	19	Non / No

Systèmes de fixation pour TLY180 / Fixing brackets



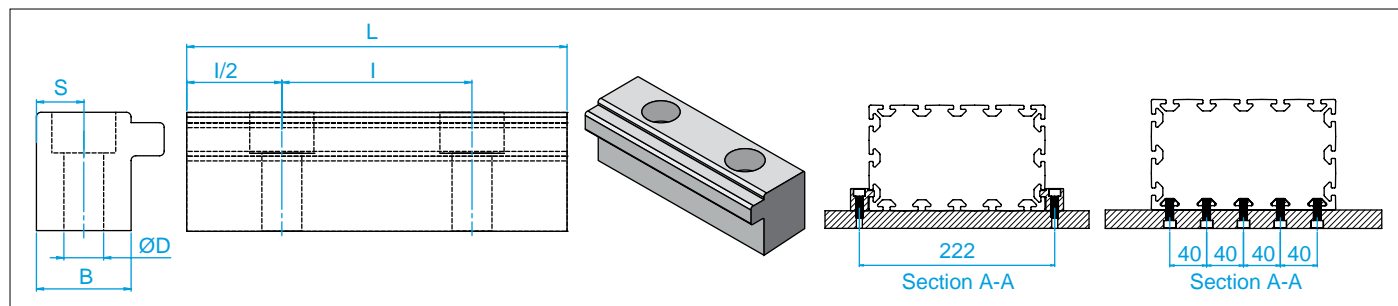
Référence - Type	Dimensions - mm				
	B	L	I	S	ØD
GLSQ007	25	80	40	12,5	8,4

Écrou de serrage / Clamping nut



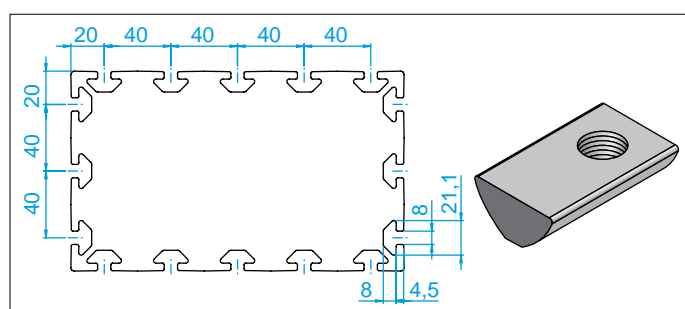
Référence Type	Tarudage Hole	Longueur Length	Fixation après montage Fixable after mounting
	mm	mm	
SAMA 1825	M6	19,8	Non / No
SAMA 1826	M8	19,8	Non / No
SAMA 1827	M6	22	Non / No
SAMA 1828	M8	22	Non / No
SA096H08415	M4	8	Oui / Yes
SA096H08515	M5	8	Oui / Yes
SA096H08615	M6	8	Oui / Yes

## Systèmes de fixation pour TLY200 et TLY200LAT / Fixing brackets



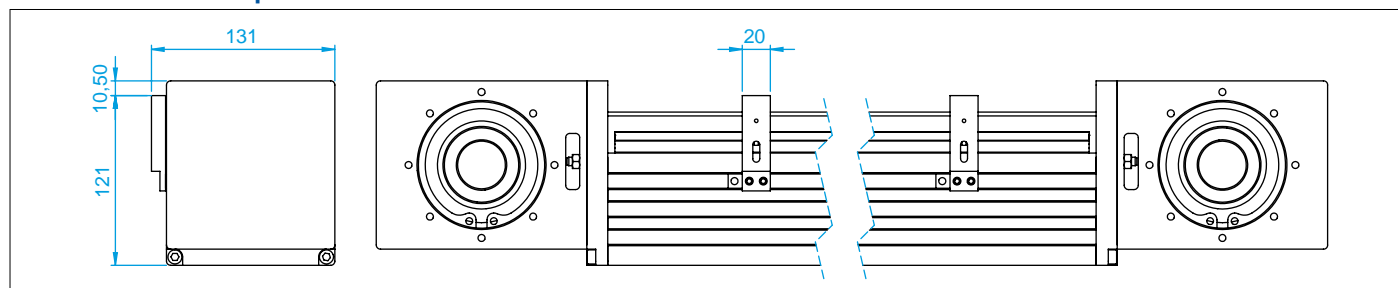
Référence - Type	Dimensions - mm				
	B	L	I	S	ØD
GLSQ002	20	80	40	10	8,4

## Écrou de serrage / Clamping nut

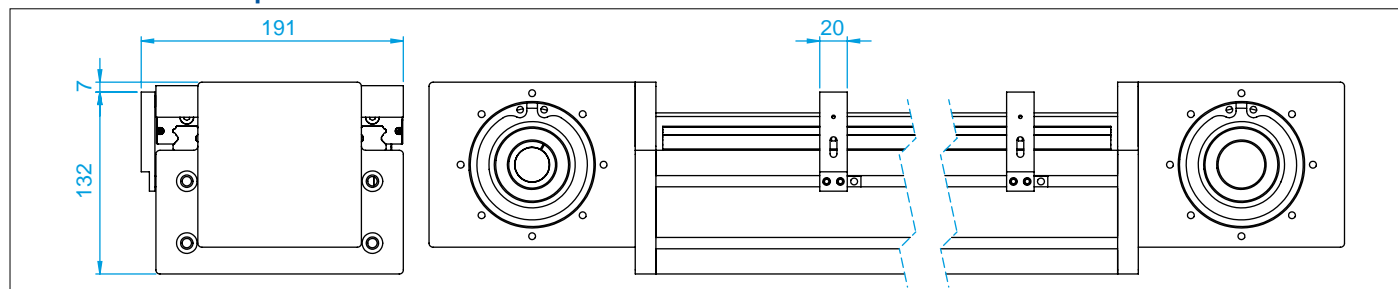


Référence Type	Taroudage Hole	Longueur Length	Fixation après montage Fixable after mounting
	mm	mm	
SAMA1370	M6	22	Oui / Yes
SAMA1371	M8	22	Oui / Yes
SAMA1372	M6	22	Non / No
SAMA1373	M8	22	Non / No

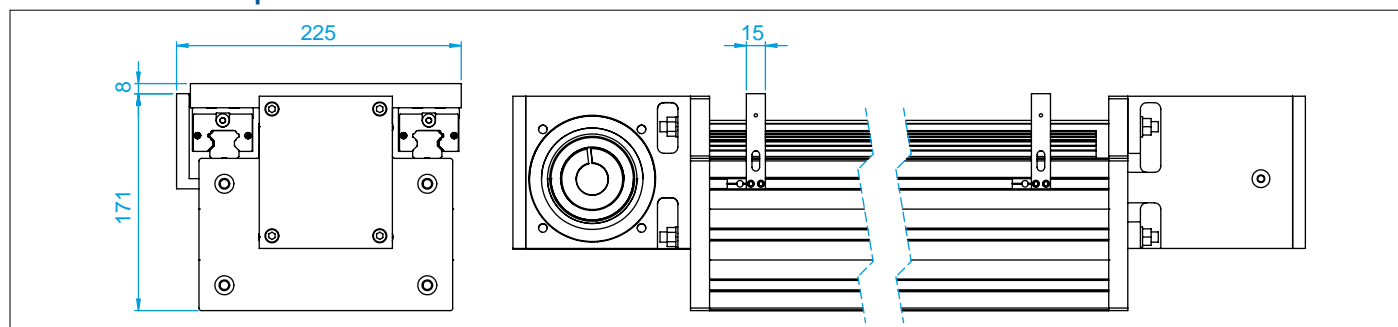
## Arrêt fin de course pour TLY120



## Arrêt fin de course pour TLY180



## Arrêt fin de course pour TLY200 et TLY200LAT

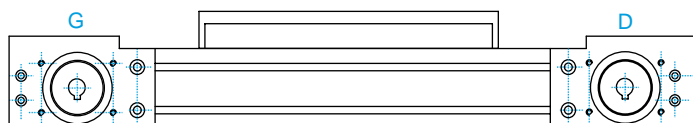


## Désignation

### Exemple de désignation

		<b>TLY</b>	<b>120</b>	<b>1</b>	<b>950</b>	<b>D</b>
Type TLY	Type TLY					
Taille	Size					
Nombre de chariot	Number of carriage					
Course (mm)	Stroke (mm)					
D - Tête Entraînement à droite	D - Right handed drive shaft					
G - Tête Entraînement à gauche	G - Left handed drive shaft					

### Tête entraînement



### Accouplement moteur

Pour la motorisation d'un module linéaire, le client doit impérativement nous faire parvenir le plan du moto-réducteur et mettre la lettre U dans la désignation du système.

Si nous ne recevons pas les informations sur le moto-réducteur, la tête d'entraînement sera livrée sans usinage.

### Liste des options

L'ensemble des options : pages C60 à C64.

## Type TLZ



A été conçu pour réaliser **des mouvements verticaux** dans les applications multiaxes avec un chariot fixe et un profilé mobile.

Cette série se caractérise par des profilés en aluminium anodisé extrudé autoportant, pouvant supporter l'intégration de systèmes linéaires à billes à forte charge.

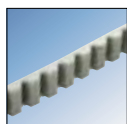


La partie motrice est constituée d'**une tête d'entraînement** avec une poulie de distribution en acier et une courroie en polyuréthane renforcée de fils d'acier à haute résistance.



### Aluminium profilé

Les profilés autoportants sont faits en aluminium normalisé EN AW6060. Les seuils de tolérances sont en conformité avec L'UNI EN 755-9 et UNI 3879. Les profilés extrudés sont équipés de rainures pour faciliter l'installation du système et des accessoires.



### Courroie de transmission

La courroie de transmission en polyuréthane renforcée de brins d'aciers s'avère excellente dans les mouvements linéaires avec une bonne précision de déplacement.

## Le système de guidage

Le système de guidage utilisé dans le profilé est crucial en terme de charge, vitesse et rigidité.

La gamme TLZ utilise un système de guidage avec des rails à billes aux caractéristiques suivantes :



Les rails sont directement fixés sur le profilé aluminium du module linéaire et permettent de recevoir des capacités de charge élevées.



Les patins avec séparateurs de billes permettent des vitesses de fonctionnement et d'accélération importantes avec des mouvements doux et silencieux en évitant le frottement acier contre acier.

Les patins à recirculation de billes peuvent supporter des charges dans les trois principales directions. Pour les environnements très poussiéreux, il est possible d'ajouter des kits de joints additionnels sur les extrémités des patins.

## La plaque de protection

Il s'agit d'une plaque en plastique (ou en acier sur demande) pour garantir une protection optimale du module.

## Arrêt fin de course

Les nouveaux modules linéaires utilisent des capteurs qui assurent deux fonctions essentielles :

- Des capteurs de proximité (inductifs)
- Des capteurs interrupteurs de fin de course (électromécaniques)

### Le capteur inductif

Il est utilisé comme capteur de proximité fonctionnant soit en contact ouvert (NO) soit en contact fermé (NC).

Ce type de capteur est exempt d'usure étant donné qu'il n'y a pas de contact mécanique et il peut être utilisé à la vitesse maximale permise par le système linéaire. La position du chariot du module linéaire est signalée à l'entraînement par ce capteur inductif. Les moteurs à codage incrémental nécessitent ce type de capteurs au démarrage et chaque fois que l'application redémarre après une coupure de courant.

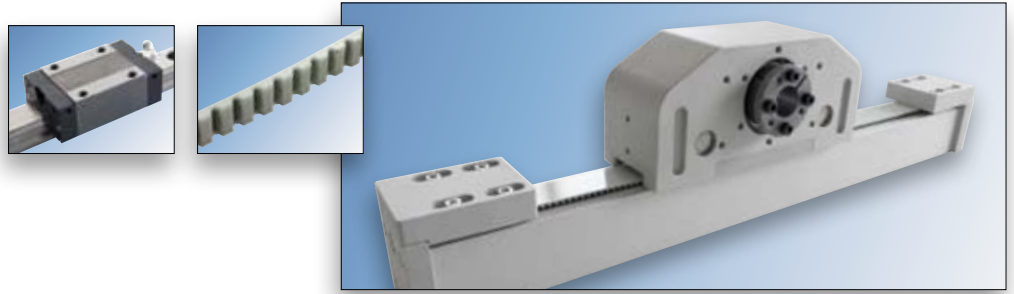
### Le capteur électromécanique

Les capteurs électromécaniques sont utilisés pour la détection des positions de fin de course. Ils coupent immédiatement l'alimentation électrique de l'entraînement en cas d'interruption. Ceci permet d'éviter que le chariot ne dépasse la limite fixée et ne subisse de dégâts.

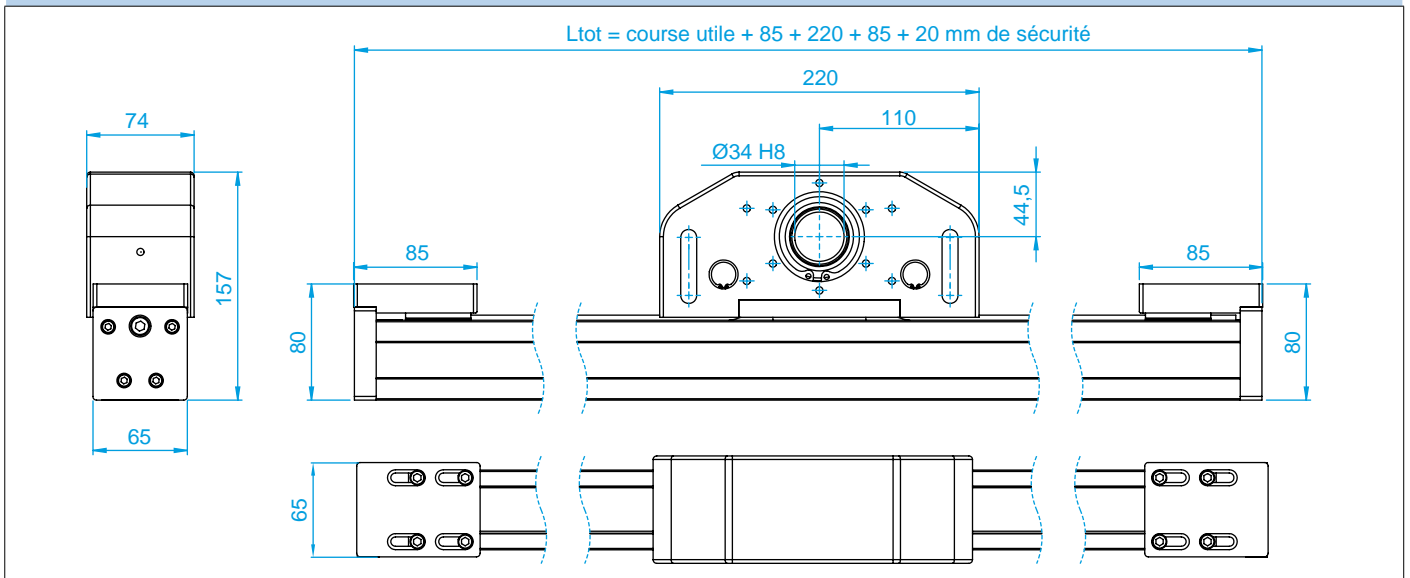
## Avantages :

- Capacité de charge élevée
- Vitesse de déplacement
- Fonctionnement silencieux
- Durée de vie importante

Type TLZ55

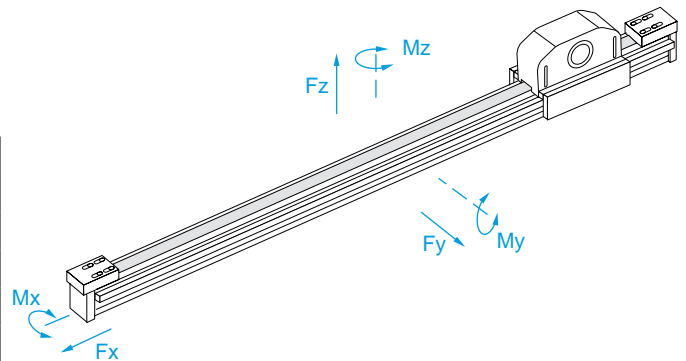


Dimensions - mm



Charges et moments - Statiques et dynamiques

	Théoriques <i>Theoric</i>		Conseillés <i>Recommended</i>	
	Stat.	Dyn.	Stat.	Dyn.
Fx [N]	1 575	1 181	1 260	945
Fy [N]	30 560	25 060	6 112	3 007
Fz [N]	30 560	25 060	6 112	3 007
Mx [Nm]	240	180	48	22
My [Nm]	764	626	153	75
Mz [Nm]	764	626	153	75

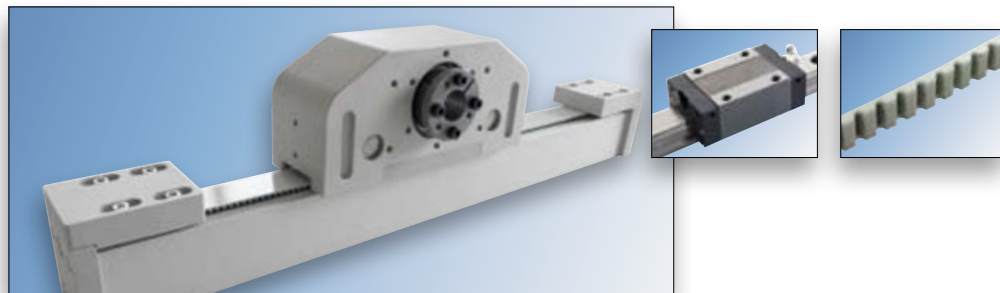


Données Techniques - Technical Data

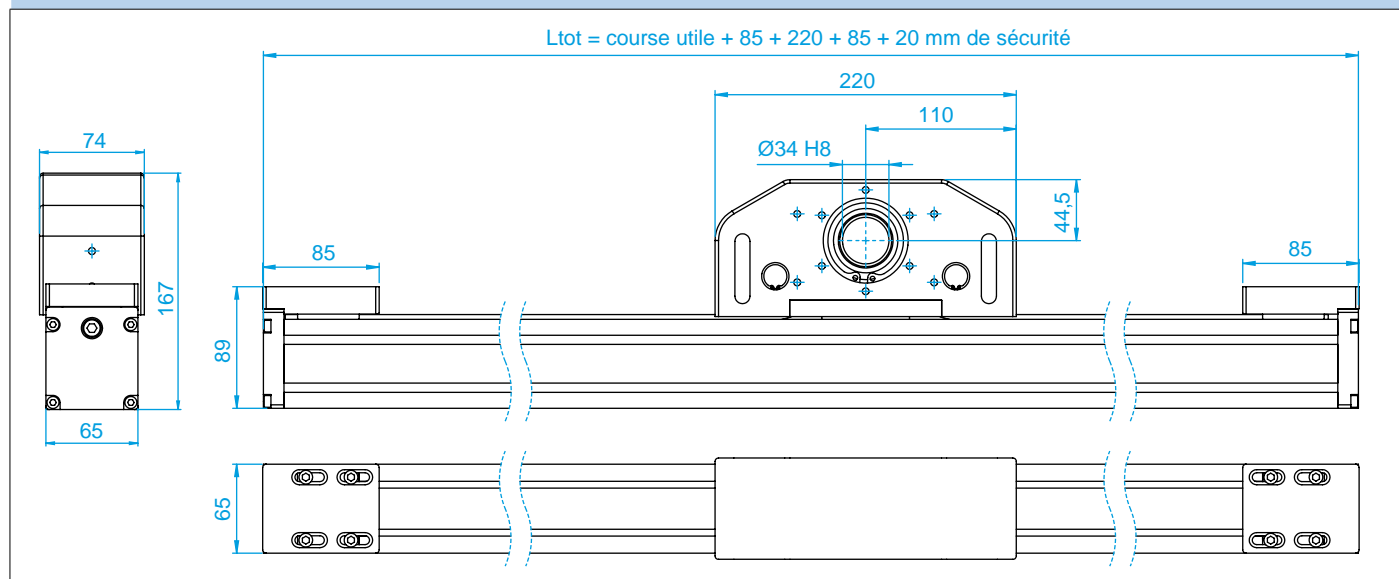
Course maximum / Max useful stroke	mm	1 500
Vitesse maximum / Max speed	m/s	5
Accélération maximum / Max Acceleration	m/s	25
Courroie de transmission / Transmission Belt		RPP5-30
Ø Poulie / Pulley	mm	50,9
Type de poulie / Type of pulley		Z32-RPP5
Résistance à la traction / Maximum traction force belt	N	2 200
Développement par tour de poulie / Development per pulley turn	mm	160
Poids du chariot / Carriage weight	kg	3,6
Poids course zéro / Zero stroke weight	kg	7
Poids pour une course de 100 mm / Weight for 100 mm stroke	kg	0,42
Moment d'inertie Jx / Moment of Inertia Jx	cm <sup>4</sup>	30,77
Moment d'inertie Jy / Moment of Inertia Jy	cm <sup>4</sup>	37,93



Type TLZ65

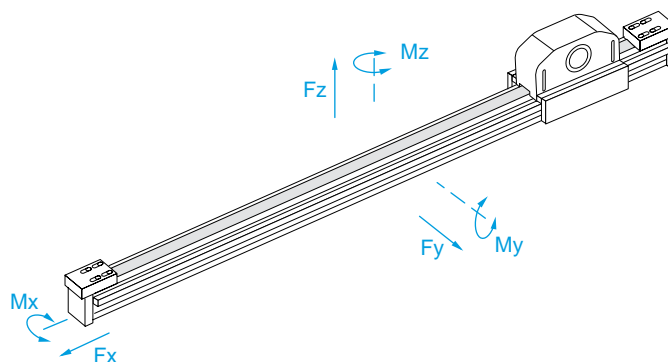


Dimensions - mm



Charges et moments - Statiques et dynamiques

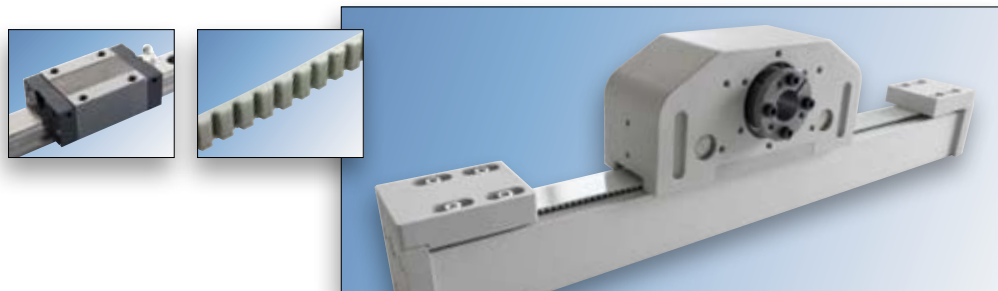
	Théoriques <i>Theoric</i>		Conseillés <i>Recommended</i>	
	Stat.	Dyn.	Stat.	Dyn.
Fx [N]	1 575	1 181	1 260	945
Fy [N]	28 720	27 760	5 744	3 331
Fz [N]	28 720	27 760	5 744	3 331
Mx [Nm]	200	150	40	18
My [Nm]	718	694	144	83
Mz [Nm]	718	694	144	83



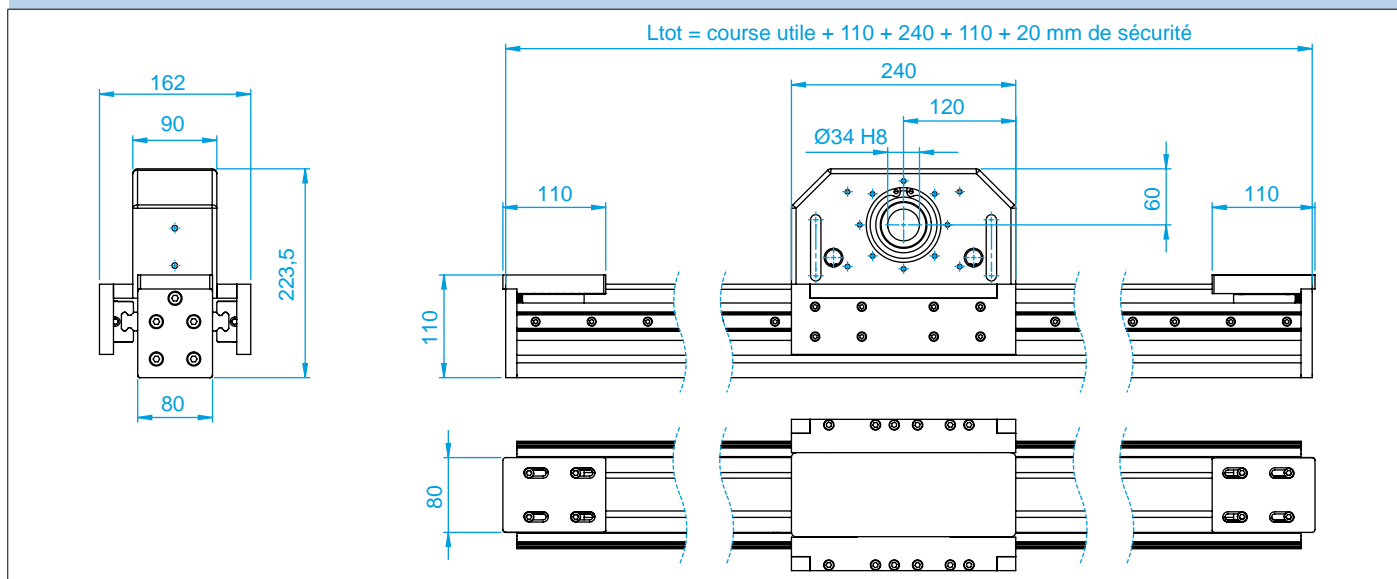
Données Techniques - Technical Data

Course maximum / Max useful stroke	mm	1 500
Vitesse maximum / Max speed	m/s	5
Accélération maximum / Max Acceleration	m/s	25
Courroie de transmission / Transmission Belt		RPP5-30
Ø Poulie / Pulley	mm	50,9
Type de poulie / Type of pulley		Z32-RPP5
Résistance à la traction / Maximum traction force belt	N	2 200
Développement par tour de poulie / Development per pulley turn	mm	160
Poids du chariot / Carriage weight	kg	3,6
Poids course zéro / Zero stroke weight	kg	7,6
Poids pour une course de 100 mm / Weight for 100 mm stroke	kg	0,57
Moment d'inertie Jx / Moment of Inertia Jx	cm <sup>4</sup>	61,15
Moment d'inertie Jy / Moment of Inertia Jy	cm <sup>4</sup>	86,28

Type TLZ80

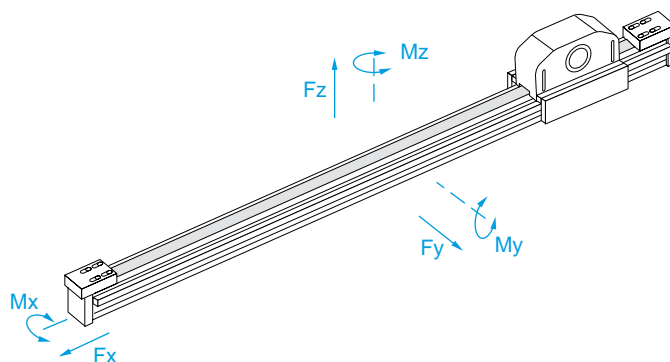


Dimensions - mm



Charges et moments - Statiques et dynamiques

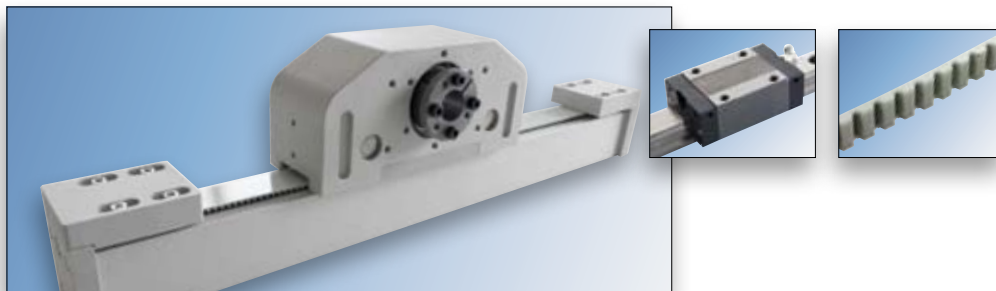
	Théoriques <i>Theoric</i>		Conseillés <i>Recommended</i>	
	Stat.	Dyn.	Stat.	Dyn.
Fx [N]	3 383	2 537	2 706	2 030
Fy [N]	126 680	110 120	25 336	13 214
Fz [N]	126 680	110 120	25 336	13 214
Mx [Nm]	3 642	3 166	728	380
My [Nm]	4 022	3 496	804	420
Mz [Nm]	4 022	3 496	804	420



Données Techniques - Technical Data

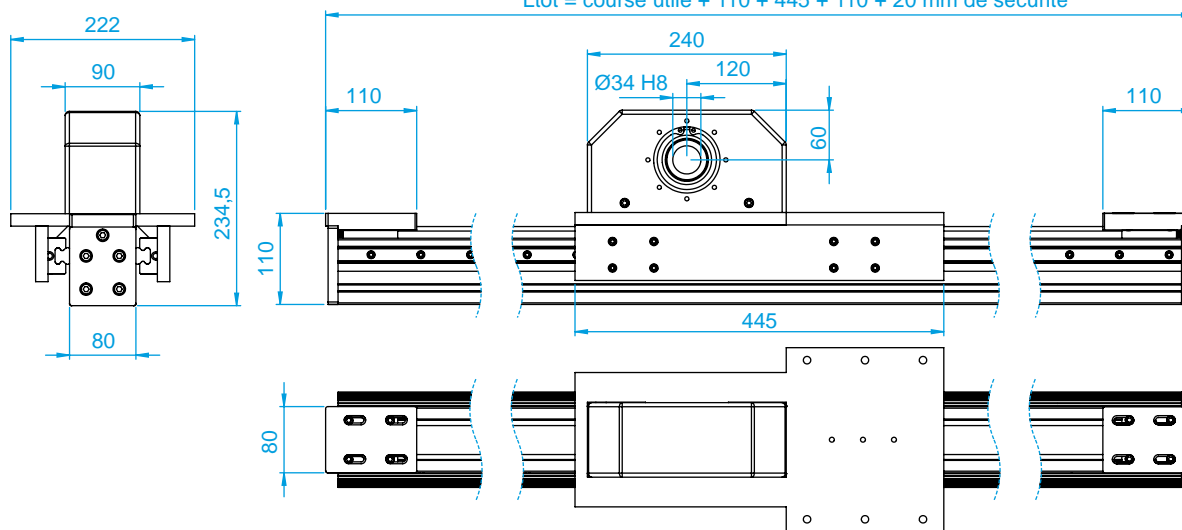
Course maximum / Max useful stroke	mm	2 000
Vitesse maximum / Max speed	m/s	5
Accélération maximum / Max Acceleration	m/s	25
Courroie de transmission / Transmission Belt		RPP8-35
Ø Poulie / Pulley	mm	71,3
Type de poulie / Type of pulley		Z28-RPP8
Résistance à la traction / Maximum traction force belt	N	4 610
Développement par tour de poulie / Development per pulley turn	mm	224
Poids du chariot / Carriage weight	kg	7,4
Poids course zéro / Zero stroke weight	kg	17,6
Poids pour une course de 100 mm / Weight for 100 mm stroke	kg	0,9
Moment d'inertie Jx / Moment of Inertia Jx	cm <sup>4</sup>	175,68
Moment d'inertie Jy / Moment of Inertia Jy	cm <sup>4</sup>	175,68

Type TLZ80S



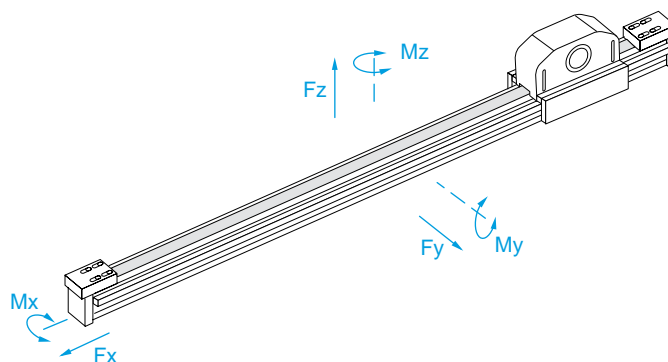
Dimensions - mm

Lot = course utile + 110 + 445 + 110 + 20 mm de sécurité



Charges et moments - Statiques et dynamiques

	Théoriques <i>Theoric</i>		Conseillés <i>Recommended</i>	
	Stat.	Dyn.	Stat.	Dyn.
Fx [N]	3 382	2 537	2 706	2 030
Fy [N]	126 680	110 120	25 336	13 214
Fz [N]	126 680	110 120	25 336	13 214
Mx [Nm]	3 642	3 166	728	380
My [Nm]	17 735	15 417	3 547	1 850
Mz [Nm]	17 735	15 417	3 547	1 850



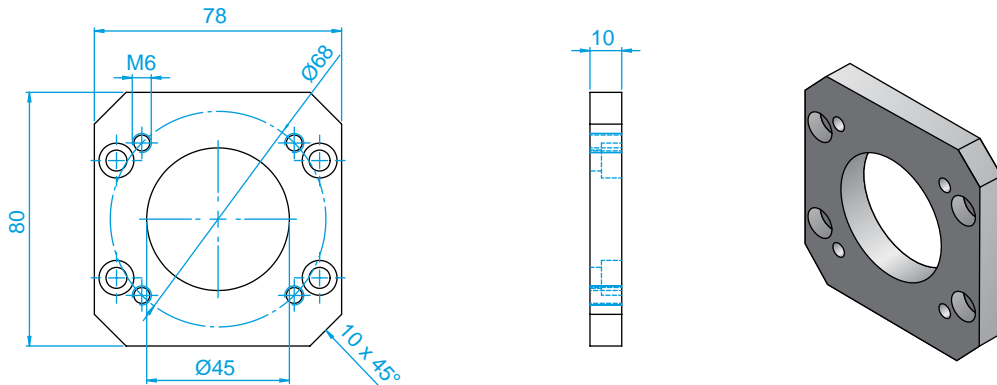
Données Techniques - Technical Data

Course maximum / Max useful stroke	mm	2 000
Vitesse maximum / Max speed	m/s	5
Accélération maximum / Max Acceleration	m/s	25
Courroie de transmission / Transmission Belt		RPP8-35
Ø Poulie / Pulley	mm	71,3
Type de poulie / Type of pulley		Z28-RPP8
Résistance à la traction / Maximum traction force belt	N	4 610
Développement par tour de poulie / Development per pulley turn	mm	224
Poids du chariot / Carriage weight	kg	7,4
Poids course zéro / Zero stroke weight	kg	17,6
Poids pour une course de 100 mm / Weight for 100 mm stroke	kg	0,9
Moment d'inertie Jx / Moment of Inertia Jx	cm <sup>4</sup>	175,68
Moment d'inertie Jy / Moment of Inertia Jy	cm <sup>4</sup>	175,68

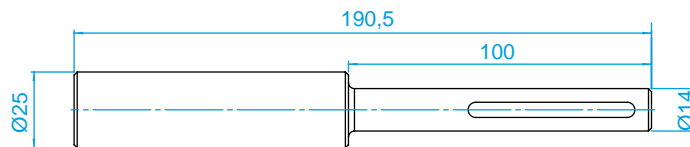
Arbres de transmission - Plaques et cloches d'adaptation pour TLZ55 et TLZ65

TLZ55 et TLZ65 pour moteur Asynchrone / AC - Dimensions - mm

Plaque d'adaptation / Adapter Plate



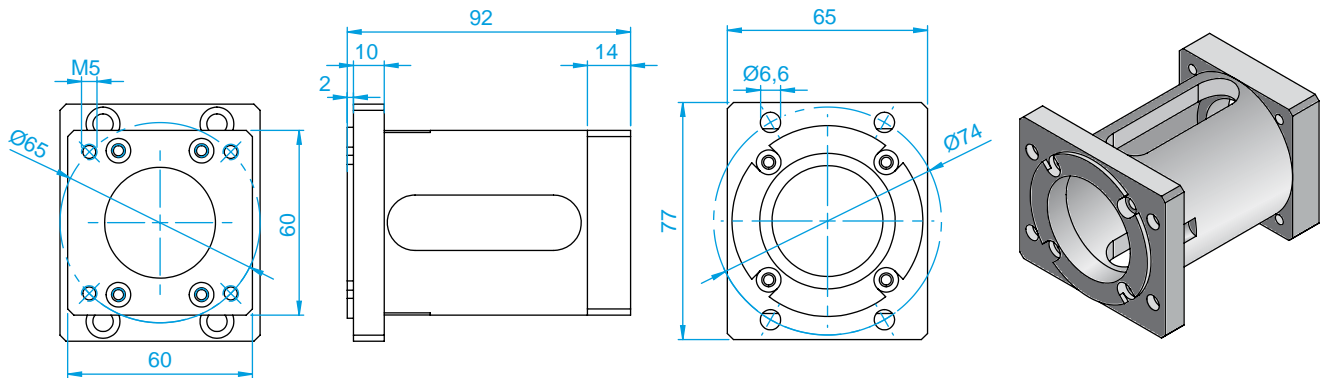
Arbre de transmission / Transmission Shaft



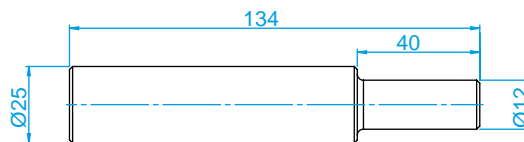
Module linéaire Linear Module	Réducteur Gearbox Type	Moteur Motor Type	Plaque d'adaptation Adapter Plate	Arbre de transmission Transmission Shaft
TLZ55	XC30	Asynchrone / AC	GLTLZ55013	GLTLZ55014
TLZ65			GLTLZ65015	GLTLZ65016

TLZ55 et TLZ65 pour moteurs Brushless et Stepper - Dimensions - mm

Cloche d'adaptation / Adapter Flange



Arbre de transmission / Transmission Shaft

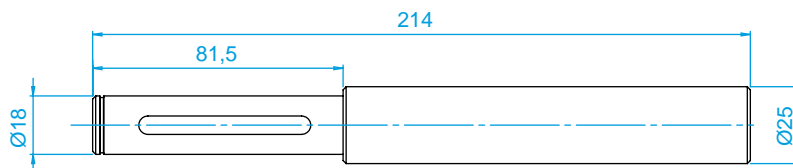


Module linéaire Linear Module	Réducteur Gearbox Type	Moteur Motor Type	Cloche d'adaptation Adapter Flange	Accouplement Coupling	Arbre de transmission Transmission Shaft
TLZ55	EP55	Brushless	GLTLZ55015	G5	GLTLZ55016
TLZ55		Stepper	GLTLZ55017		
TLZ65	EP55	Brushless	GLTLZ65017	G5	GLTLZ65018
TLZ65		Stepper	GLTLZ65019		

**Arbres de transmission - Cloches d'adaptation pour TLZ80 et TLZ80S**

**TLZ80 et TLZ80S pour moteur Asynchrone / AC - Dimensions - mm**

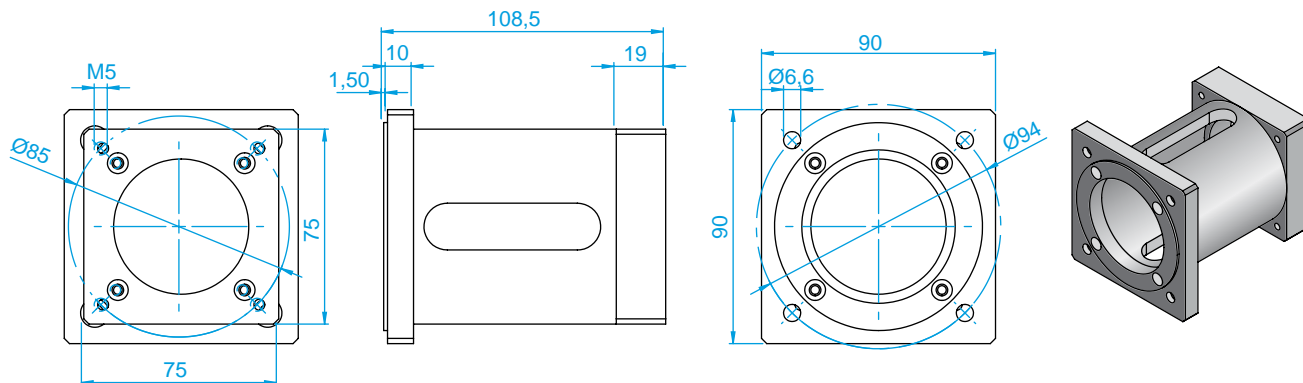
Arbre de transmission / Transmission Shaft



Module linéaire Linear Module	Réducteur Gearbox Type	Moteur Motor Type	Arbre de transmission Transmission Shaft
TLZ80	XC40	Asynchrone / AC	GLTLZ80021
TLZ80S			

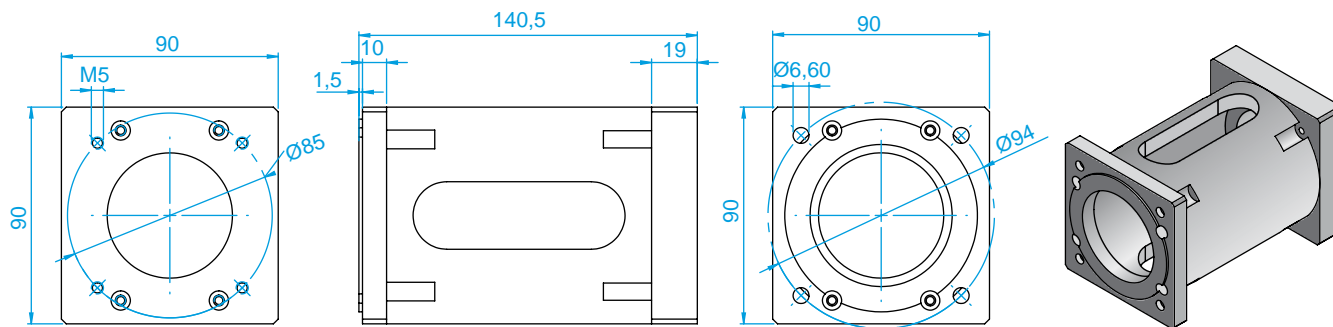
**TLZ80 pour moteurs Brushless et Stepper - Dimensions - mm**

Cloche d'adaptation / Adapter Flange

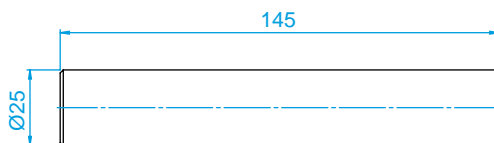


**TLZ80S pour moteurs Brushless et Stepper - Dimensions - mm**

Cloche d'adaptation / Adapter Flange



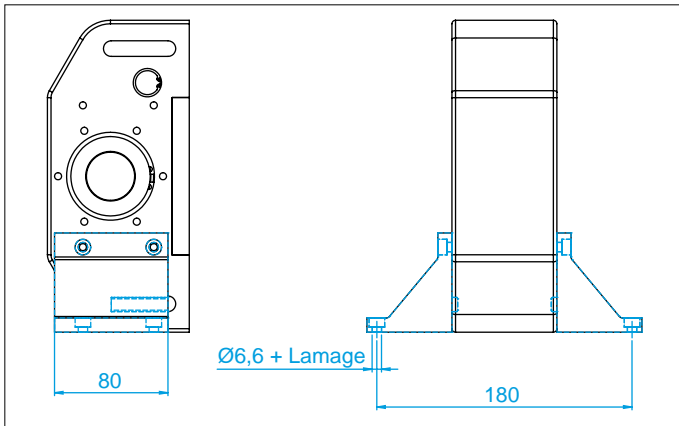
Arbre de transmission / Transmission Shaft



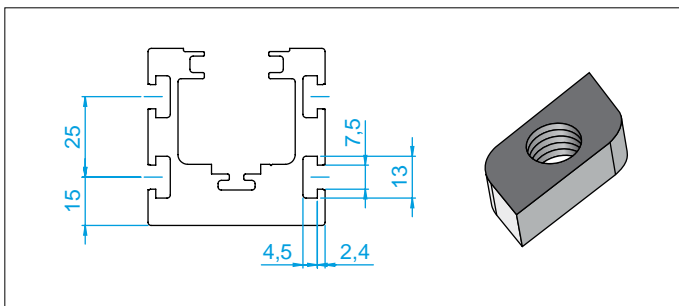
Module linéaire Linear Module	Réducteur Gearbox Type	Moteur Motor Type	Cloche d'adaptation Adapter Flange	Accouplement Coupling	Arbre de transmission Transmission Shaft
TLZ80 / TLZ80S	EP75	Brushless	GLTLZ800022	G2	GLTLZ800023
TLZ80 / TLZ80S		Stepper	GLTLZ800024		

Systèmes de fixation pour TLZ55

Équerre de fixation / Fixing bracket



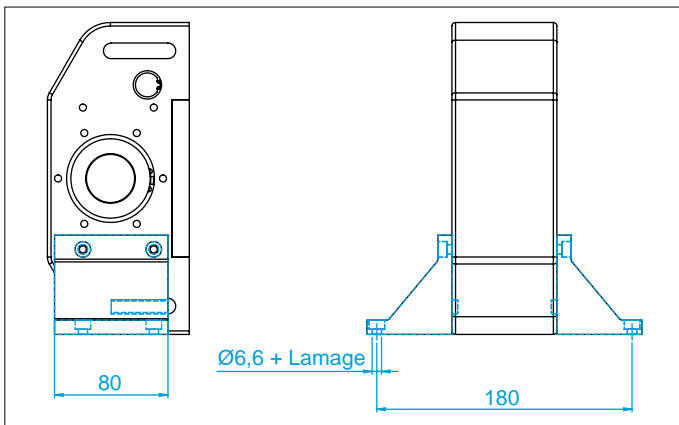
Référence - Type  
GLTLZ65013 / GLTLZ65014



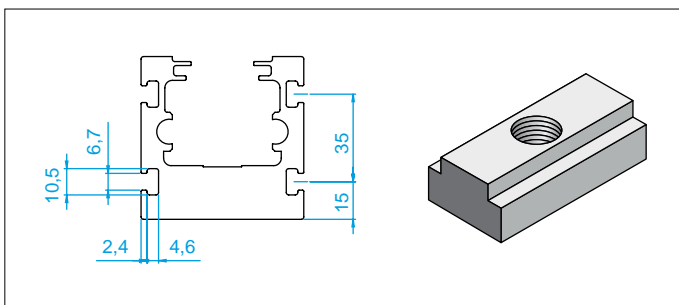
Référence Type	Taraudage Hole	Longueur Length	Fixation après montage Fixable after mounting
	mm	mm	
ELPM 6	M6	25	Oui / Yes
ELPM 8	M8	25	Oui / Yes

Systèmes de fixation pour TLZ65

Équerre de fixation / Fixing bracket



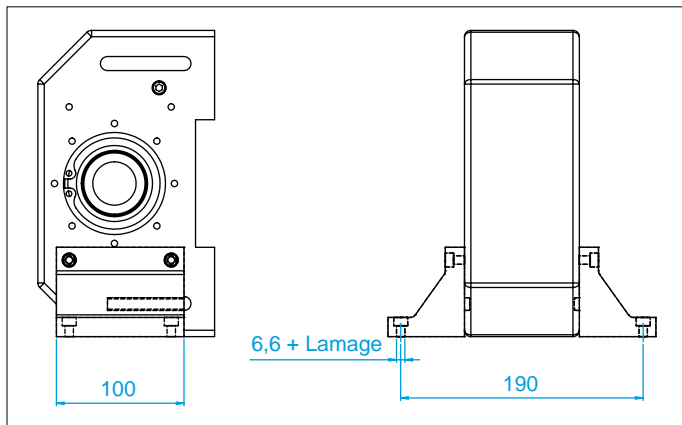
Référence - Type  
GLTLZ65013 / GLTLZ65014



Référence Type	Taraudage Hole	Longueur Length	Fixation après montage Fixable after mounting
	mm	mm	
GLTL 65211	M6	20	Non / No

## Systèmes de fixation pour TLZ80 et TLZ80S / Fixing brackets

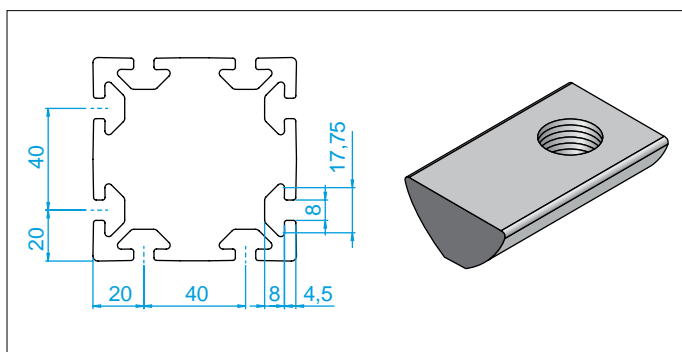
### Équerre de fixation / Fixing bracket



Référence - Type

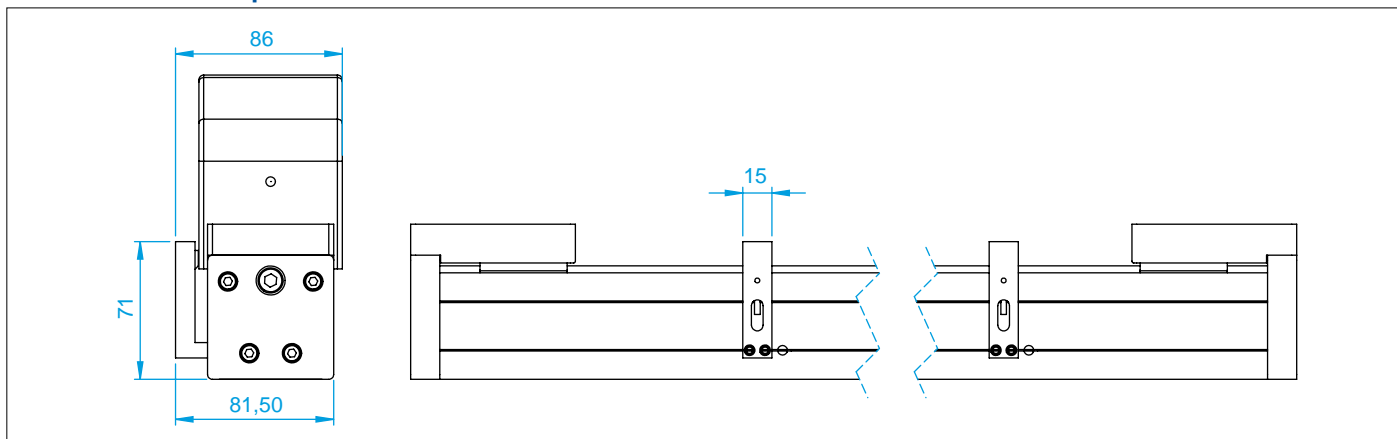
GLTLZ80015 / GLTLZ80016

### Écrou de serrage / Clamping nut

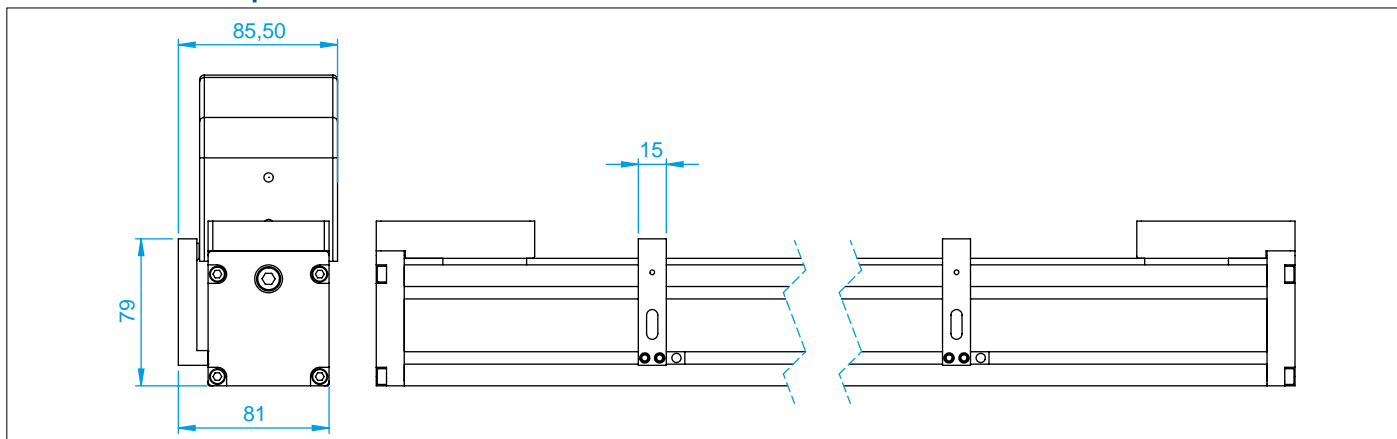


Référence Type	Taraudage Hole	Longueur Length	Fixation après montage Fixable after mounting
	mm	mm	
<b>SAMA1370</b>	M6	22	Oui / Yes
<b>SAMA1371</b>	M8	22	Oui / Yes
<b>SAMA1372</b>	M6	22	Non / No
<b>SAMA1373</b>	M8	22	Non / No

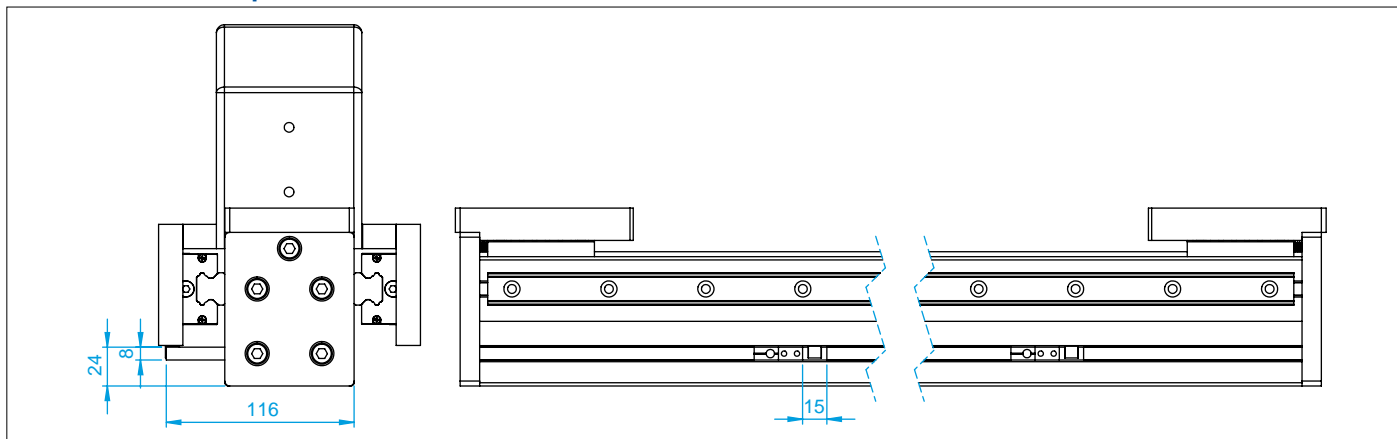
Arrêt fin de course pour TLZ55



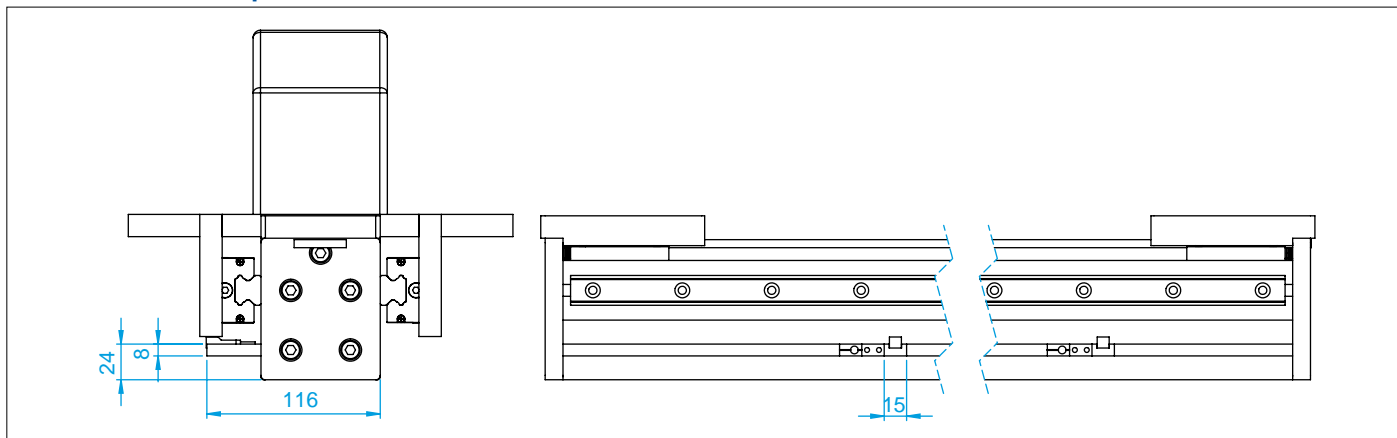
Arrêt fin de course pour TLZ65



Arrêt fin de course pour TLZ80



Arrêt fin de course pour TLZ80S





## Désignation

### Exemple de désignation

		<b>TLZ</b>	<b>55</b>	<b>1</b>	<b>950</b>
Type TLZ	Type TLZ				
Taille	Size				
Nombre de chariot	Number of carriage				
Course (mm)	Stroke (mm)				

### Accouplement moteur

Pour la motorisation d'un module linéaire, le client doit impérativement nous faire parvenir le plan du moto-réducteur et mettre la lettre U dans la désignation du système.

Si nous ne recevons pas les informations sur le moto-réducteur, la tête d'entraînement sera livrée sans usinage.

### Liste des options

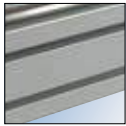
L'ensemble des options : pages C71 à C74.

### Type TLC



La gamme TLC a été conçue pour offrir **une performance élevée, et une grande facilité de montage.**

Elle propose des profilés en aluminium extrudé autoportant à forte capacité de charges sur lesquels sont installés des rails avec des patins à recirculation de billes.

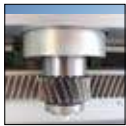


#### Aluminium profilé

Le profilé aluminium est homologué EN AW606 et les tolérances dimensionnelles sont conformes à la norme UNI EN 755-9 et UNI 3879. L'extrudé en aluminium est pourvu de plusieurs fentes pour une fixation facile du système sur le montant de la machine et l'installation de tous éléments constituant le module linéaire.

#### Entraînement

Le système d'entraînement comprend un pignon avec une crémaillère de précision trempée rectifiée permettant un mouvement souple et fluide pouvant atteindre d'excellentes performances soit 2 mètre par seconde.



- Pignon



- Crémaillère



- Rails à billes
- Patins à billes

#### La plaque de protection

Il s'agit d'une plaque en plastique (ou en acier sur demande) pour garantir une protection optimale du module.

#### Avantages :

- Grande capacité de charges
- Longévité du système
- Coefficient de friction minimum
- Grande rigidité

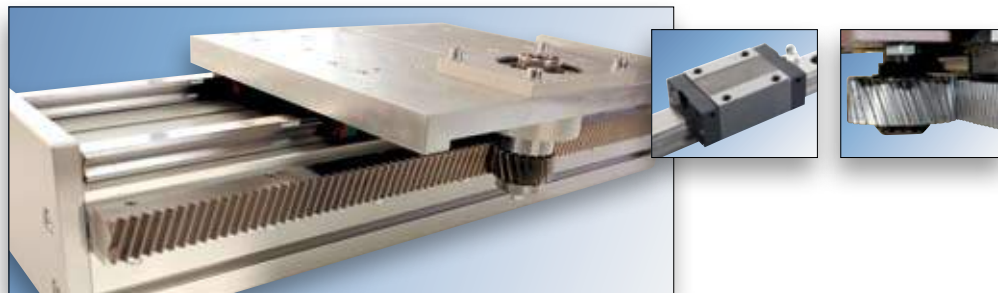
#### Principales caractéristiques techniques :

La capacité de charge dépend du système de déplacement utilisé selon que la direction de l'application soit radiale, latérale ou combinée. La charge maximale en direction axiale est en fonction de la courroie utilisée.

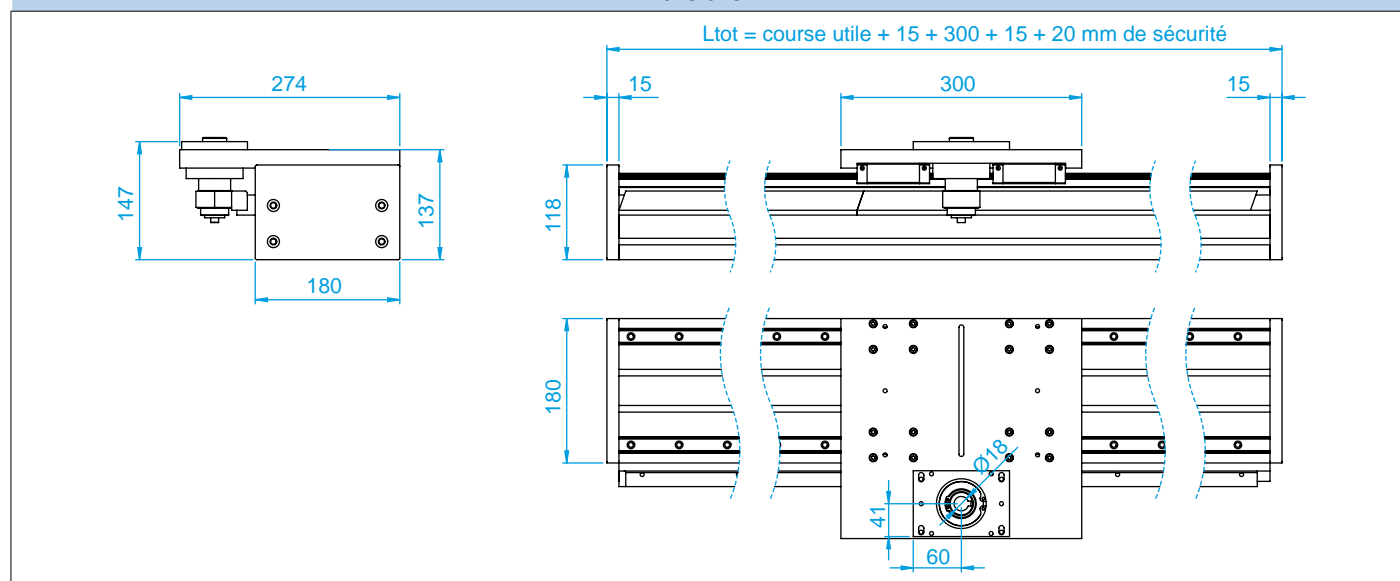
Les charges maximales recommandées verticales (FZ) et latérale (FY) sont fixés à 20% de la capacité de charges statiques et 12% de la capacité de charge dynamique. Fort de notre expérience, ces valeurs offrent une garantie de longévité du système dans la plupart des applications.

Les valeurs maximales admissibles en termes de vitesse, d'accélération et de la précision du mouvement peuvent être inférieures avec une charge élevée.

Type TLC180

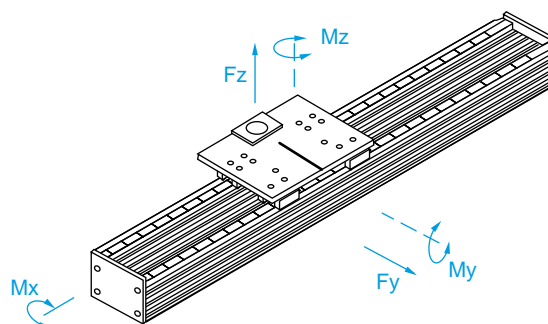


Dimensions - mm



Charges et moments - Statiques et dynamiques

	Théoriques <i>Theoric</i>		Conseillés <i>Recommended</i>	
	Stat.	Dyn.	Stat.	Dyn.
Fy [N]	126 680	110 120	25 336	13 214
Fz [N]	126 680	110 120	25 336	13 214
Mx [Nm]	4 275	3 717	855	446
My [Nm]	5 384	4 680	1 077	562
Mz [Nm]	5 384	4 680	1 077	562



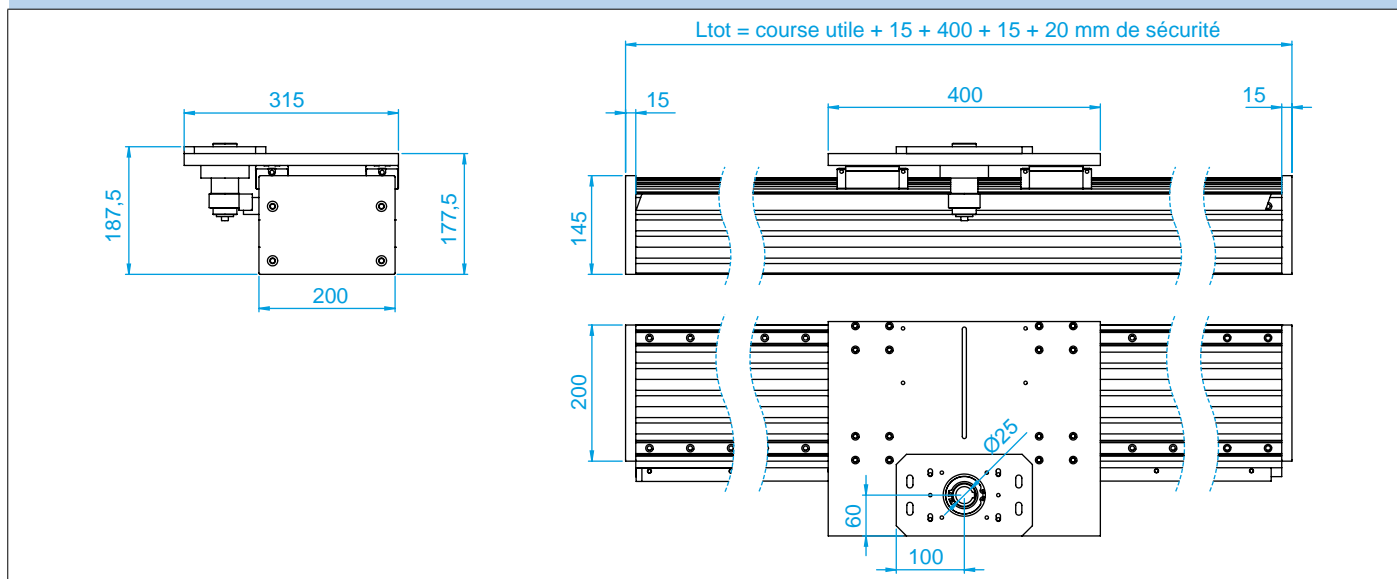
Données Techniques - Technical Data

Course maximum / Max useful stroke	mm	5 680
Vitesse maximum / Max speed	m/s	2
Poids du chariot / Carriage weight	kg	12,2
Poids course zéro / Zero stroke weight	kg	15,95
Poids pour une course de 100 mm / Weight for 100 mm stroke	kg	1,3
Moment d'inertie Jx / Moment of Inertia Jx	cm <sup>4</sup>	395,6
Moment d'inertie Jy / Moment of Inertia Jy	cm <sup>4</sup>	1 458,9

Type TLC200

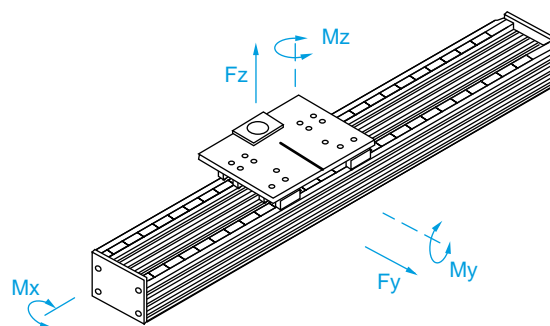


Dimensions - mm



Charges et moments - Statiques et dynamiques

	Théoriques <i>Theoric</i>		Conseillés <i>Recommended</i>	
	Stat.	Dyn.	Stat.	Dyn.
Fy [N]	174 480	157 200	34 896	18 864
Fz [N]	174 480	157 200	34 896	18 864
Mx [Nm]	6 979	6 288	1 396	755
My [Nm]	11 777	10 611	2 355	1 273
Mz [Nm]	11 777	10 611	2 355	1 273



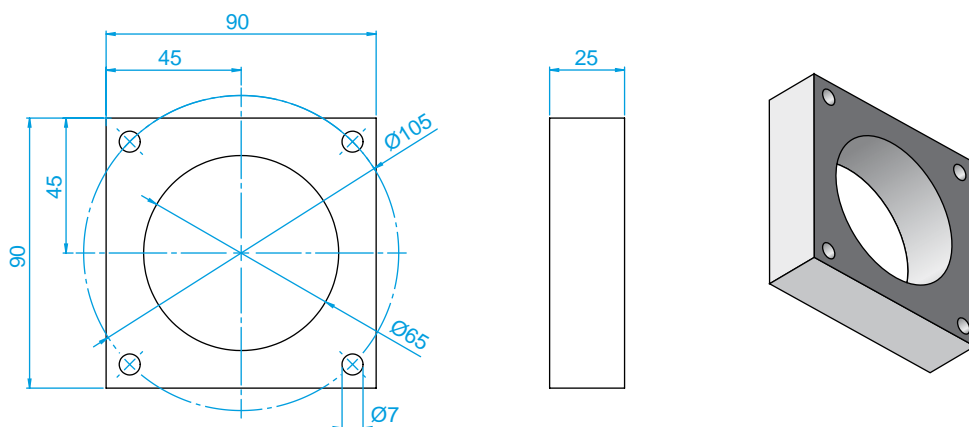
Données Techniques - Technical Data

Course maximum / Max useful stroke	mm	5 580
Vitesse maximum / Max speed	m/s	2
Poids du chariot / Carriage weight	kg	31,1
Poids course zéro / Zero stroke weight	kg	43,7
Poids pour une course de 100 mm / Weight for 100 mm stroke	kg	2,7
Moment d'inertie Jx / Moment of Inertia Jx	cm <sup>4</sup>	1 208,7
Moment d'inertie Jy / Moment of Inertia Jy	cm <sup>4</sup>	3 022,5

Plaques d'adaptation pour **TLC180**

TLC180 pour moteurs Brushless et Stepper - Dimensions - mm

Plaque d'adaptation / Adapter Plate

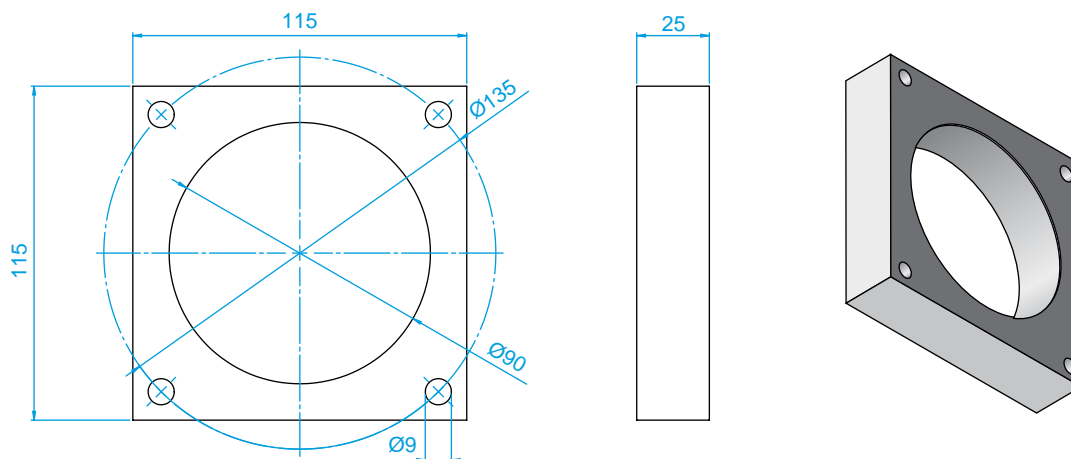


Module linéaire Linear Module	Réducteur Gearbox Type	Moteur Motor Type	Plaque d'adaptation Adapter Plate
TLC180	EP90	Brushless	GLTLC180001
TLC180		Stepper	GLTLC180002

Plaques d'adaptation pour **TLC200**

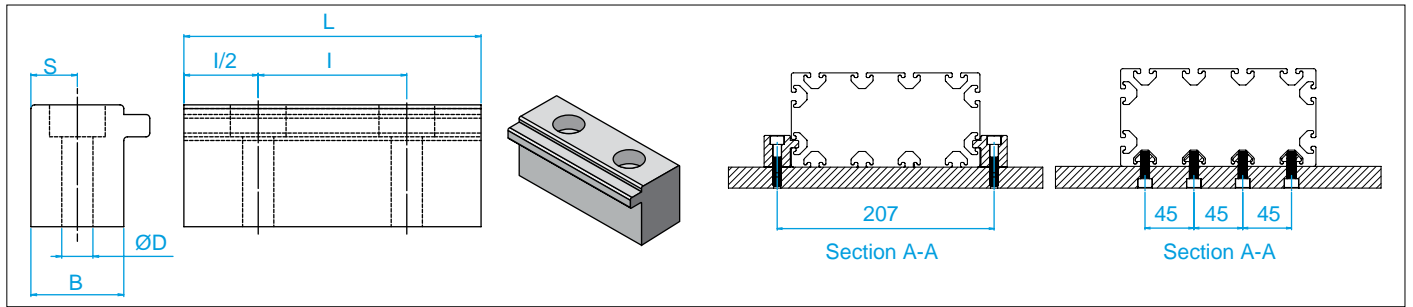
TLC200 pour moteurs Brushless et Stepper - Dimensions - mm

Plaque d'adaptation / Adapter Plate



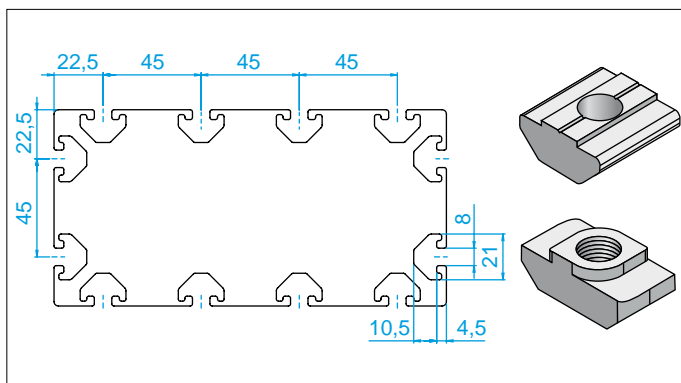
Module linéaire Linear Module	Réducteur Gearbox Type	Moteur Motor Type	Plaque d'adaptation Adapter Plate
TLC200	EP120	Brushless	GLTLC200001
TLC200		Stepper	GLTLC200002

Systèmes de fixation pour TLC180 / Fixing brackets



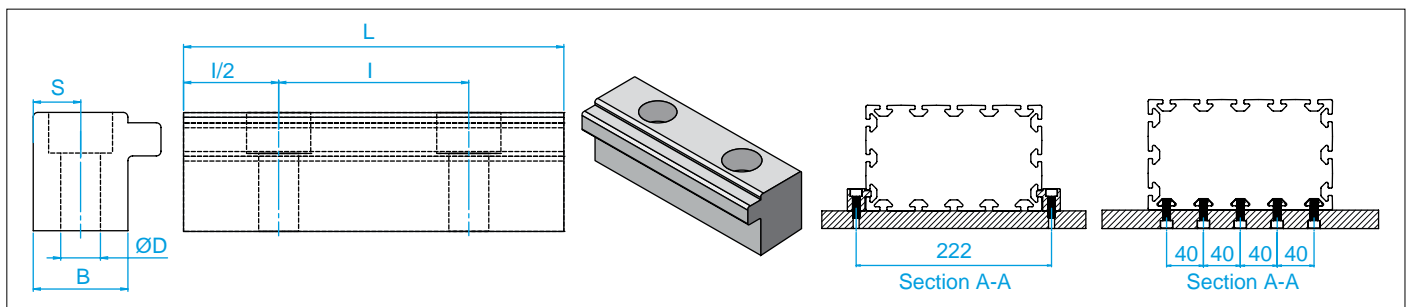
Référence - Type	Dimensions - mm				
	B	L	I	S	ØD
GLSQ007	25	80	40	12,5	8,4

Écrou de serrage / Clamping nut



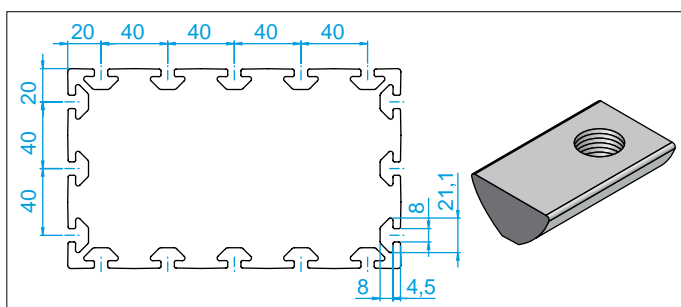
Référence Type	Tarudage Hole	Longueur Length	Fixation après montage Fixable after mounting
	mm	mm	
SAMA 1825	M6	19,8	Non / No
SAMA 1826	M8	19,8	Non / No
SAMA 1827	M6	22	Non / No
SAMA 1828	M8	22	Non / No
SA096H08415	M4	8	Oui / Yes
SA096H08515	M5	8	Oui / Yes
SA096H08615	M6	8	Oui / Yes

Systèmes de fixation pour TLC200 / Fixing brackets



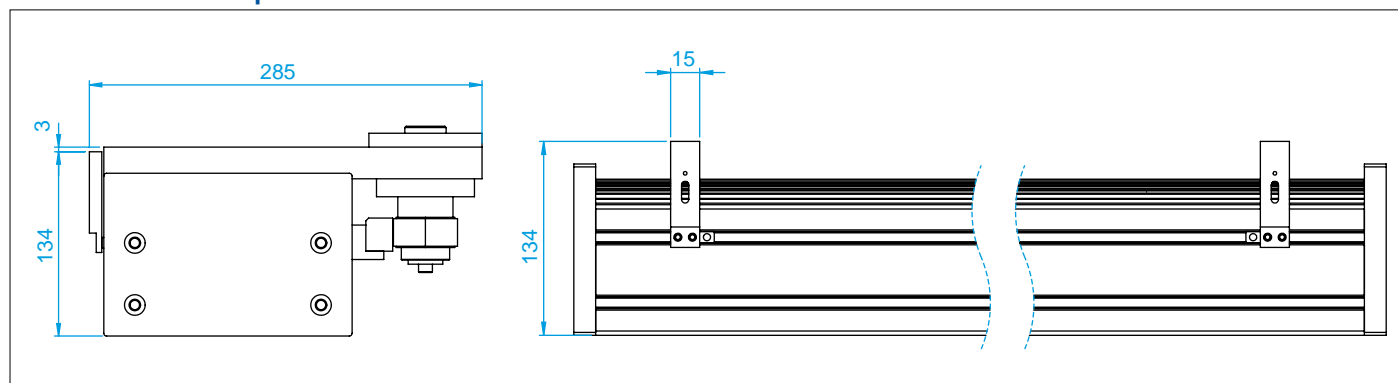
Référence - Type	Dimensions - mm				
	B	L	I	S	ØD
GLSQ002	20	80	40	10	8,4

Écrou de serrage / Clamping nut

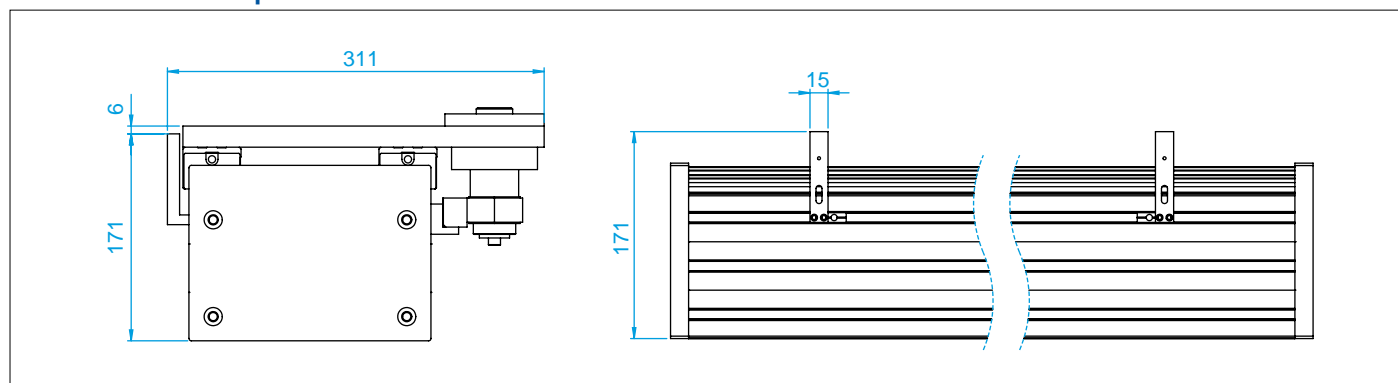


Référence Type	Tarudage Hole	Longueur Length	Fixation après montage Fixable after mounting
	mm	mm	
SAMA1370	M6	22	Oui / Yes
SAMA1371	M8	22	Oui / Yes
SAMA1372	M6	22	Non / No
SAMA1373	M8	22	Non / No

**Arrêt fin de course pour TLC180**



**Arrêt fin de course pour TLC200**



**Désignation**

**Exemple de désignation**

		<b>TLC</b>	<b>180</b>	<b>1</b>	<b>950</b>
Type TLC	Type TLC				
Taille	Size				
Nombre de chariot	Number of carriage				
Course (mm)	Stroke (mm)				

**Accouplement moteur**

Pour la motorisation d'un module linéaire, le client doit impérativement nous faire parvenir le plan du moto-réducteur et mettre la lettre U dans la désignation du système.

Si nous ne recevons pas les informations sur le moto-réducteur, la tête d'entraînement sera livrée sans usinage.

**Liste des options**

L'ensemble des options : pages C80 et C81.

## Les Atouts de Notre Atelier



### Stock Important

(Rails et patins aluminium  
ou avec un traitement anti-corrosion)

- 3 000 mètres de Rails (du 7 au 55)
- 10 000 Patins à Billes

### Marquage Laser

*Traçabilité des produits,  
marquage des codes  
articles clients ou N° plans*



### Patins Préchargés

*Modification en interne de la précharge des patins  
en fonction des besoins de votre application*

### Coupes

- Ligne de tronçonnage  
de 20 mètres  
avec 2 postes de coupe
- Capacité supérieure  
à 1000 coupes par jour



### Jonction des Rails

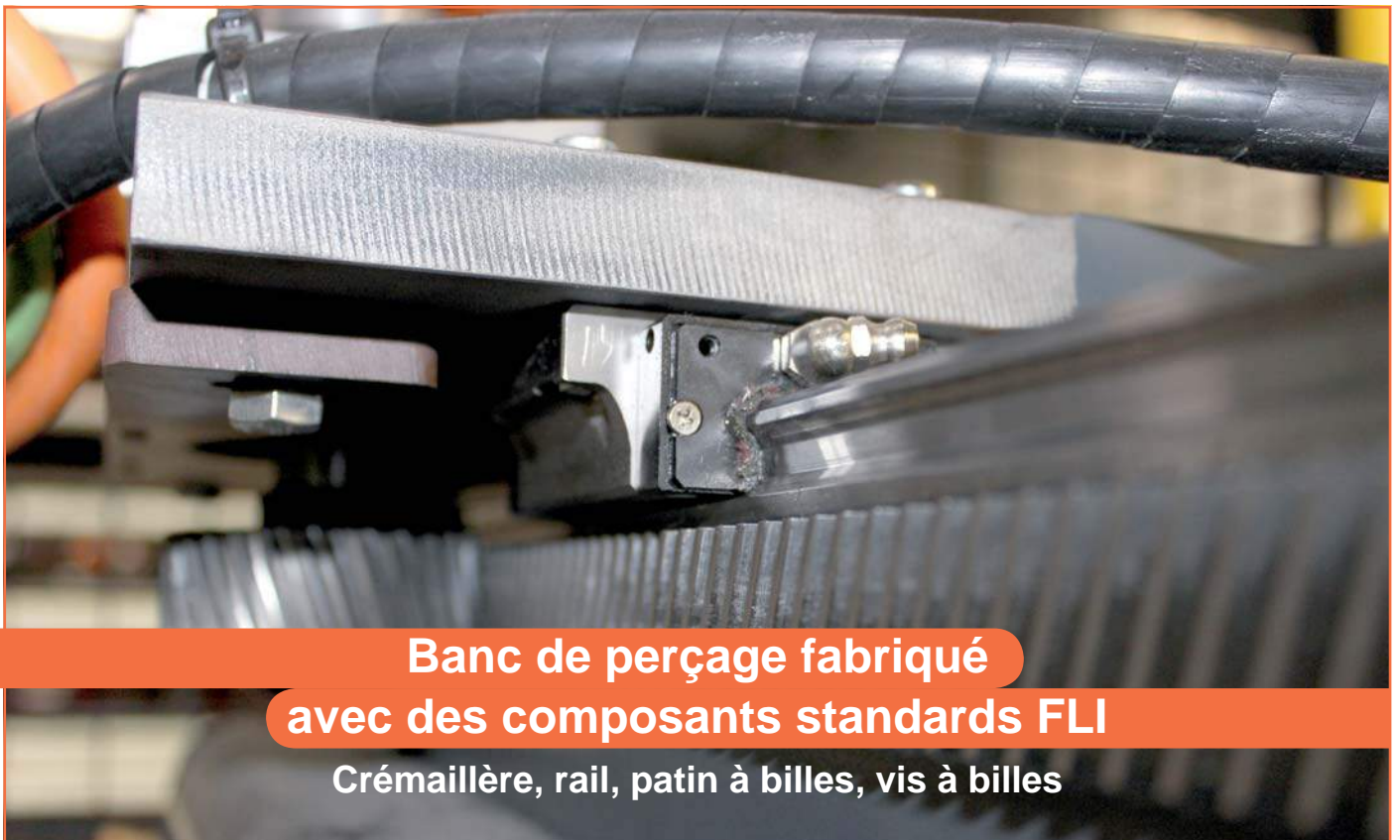
- Longueurs > 4 000 mm
- Tolérances générales +/-0,2



## Banc de perçage



*Perçage radial  
sur les arbres de précision  
du Ø 12 au 50  
jusqu'à 5 mètres*



**Banc de perçage fabriqué  
avec des composants standards FLI**

**Crémaillère, rail, patin à billes, vis à billes**

# Fabrication

## Le stock **FLI**

### Arbres de précision trempés



Arbres de précision du Ø 4 au 100 mm / Standards / Chromés / Inox / Creux

### Paliers pour douilles à billes et supports d'extrémités



Standards / Compacts / Auto-alignants

### Arbres cannelés de précision



Standards / Avec traitement anti-corrosion / Inox

### Douilles à billes pour arbres de précision



Douilles à billes du Ø 3 au 150 mm / Compacts / Auto-alignantes / Inox / Douilles sans billes

### Vis trapézoïdales



ACIER C35

INOX AISI 316L

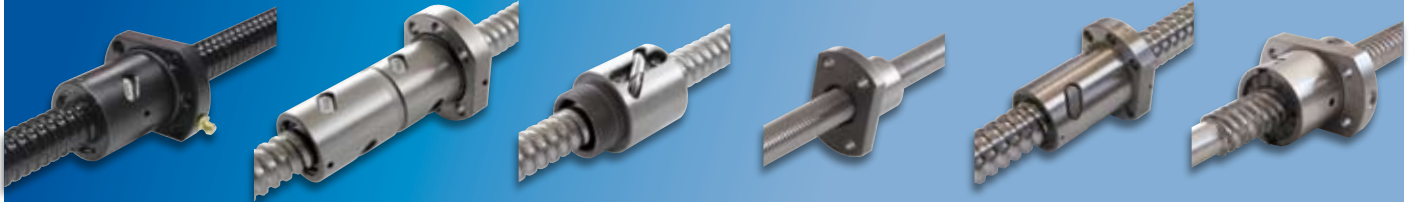
Du Ø 10 au 70 mm

Pas à droite ou pas à gauche / Sur fabrication : pas à droite et pas à gauche sur la même vis

# Conseils

## Le stock

### Vis à billes de précision

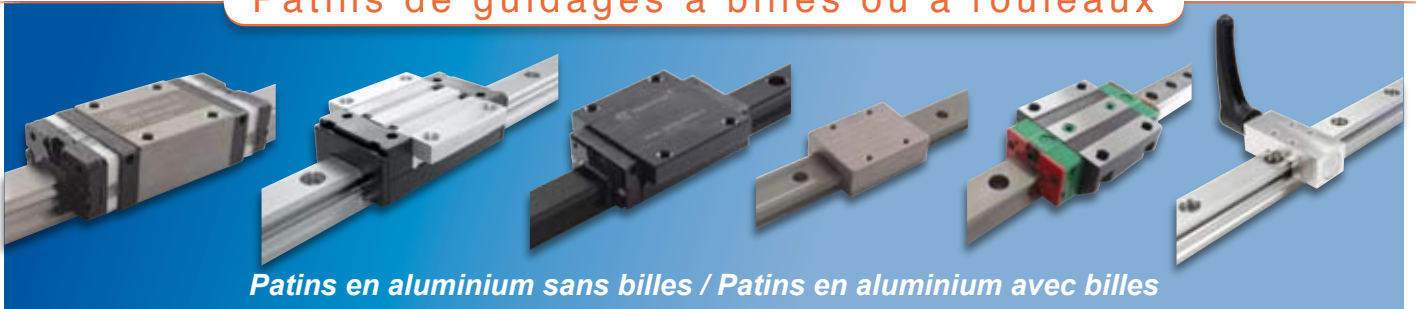


*Vis à billes roulées du Ø 6 au 63 mm / Vis à billes rectifiées du Ø 12 au 125 mm sur fabrication*

### Paliers d'extrémités pour vis à billes



### Patins de guidages à billes ou à rouleaux



*Patins en aluminium sans billes / Patins en aluminium avec billes*

### Composants mécaniques



*Embouts à rotules standards ou Inox / Galet à aiguilles / Galets profilés pour arbres*

### Tables linéaires / Modules linéaires / Systèmes à galets



## 1 - APPLICATIONS DES CONDITIONS GENERALES DE VENTES

Les présentes conditions générales de vente sont systématiquement adressées ou remises à chaque acheteur pour lui permettre de passer commande. En conséquence, le fait de passer commande implique l'adhésion entière et sans réserve de l'acheteur à ces conditions générales de vente. Elles annulent et remplacent toutes les autres conditions précédentes.

## 2 - COMMANDES

Toute commande est ferme et définitive et ne pourra être modifiée sans un accord écrit des deux parties.

La modification d'une commande ne peut être prise en considération que si elle arrive par écrit avant la mise en production ou l'expédition du produit. Pour les commandes téléphoniques elles doivent être confirmées par fax dans un délai de 48 heures. Toute commande d'usinage doit impérativement disposer d'un plan (original).

Dans le cas contraire, c'est le client qui prend la responsabilité de cette exécution. (tolérance longueur sur les arbres usinés 0,2 mm). Pour toute commande de longueur standard, France Linéaire Industrie se réserve le droit de livrer +/-10 % sur les longueurs de fabrication (tolérance normalisée). France Linéaire Industrie refuse toutes les pénalités de retard indiquées sur les commandes sans un accord écrit des deux parties.

## 3 - PRIX

Tous les prix indiqués dans le tarif ou sur une commande s'entendent, hors taxes, départ de France Linéaire Industrie et l'emballage en supplément.

Les prix et les produits du tarif en vigueur sont modifiables sans préavis par la société France Linéaire Industrie sous réserve d'être communiqués à l'acheteur avant la livraison de la commande enregistrée.

## 4 - DELAIS DE LIVRAISON

Les livraisons sont préparées en fonction des disponibilités et dans l'ordre d'arrivée des commandes. Le vendeur est autorisé à procéder à une livraison globale ou partielle suivant l'urgence stipulée par le client. Les retards ne peuvent donner lieu à dommages et intérêts ni à l'annulation des commandes en cours. Les délais de préparation des commandes ne sont pas garantis par la société France Linéaire Industrie et sont donnés à titre indicatif.

Toutefois, si huit semaines après la date précisée sur l'offre commerciale le produit n'a pas été livré pour toute autre cause qu'un cas de force majeure, la vente pourra alors être annulée à la demande de l'une ou l'autre partie à l'exclusion de toute autre indemnité ou dommages et intérêts.

## 5 - FRAIS DE TRANSPORT

Les produits sont livrables en port avancé, débité sur facture, au lieu convenu. Tous nos produits, même ceux vendus en franco, voyagent aux risques et périls du destinataire, auquel il appartient en cas de manquants, de retards, ou de détérioration des colis survenus au cours du transport, d'exercer immédiatement tout contrôle de conformité de la livraison. En cas de litige sur l'état ou le nombre de colis, le client doit porter une réserve et la confirmer par actes extra-judiciaire ou lettre recommandée avec avis de réception au transporteur dans les trois jours qui suivent la réception des marchandises. Le choix du transporteur est fait par le vendeur mais n'entraîne en aucun cas sa responsabilité.

## 6 - RETOUR DE MATERIEL

Toute demande de retour doit être formulée par écrit dans les 8 jours de la date de livraison et doit faire l'objet d'un accord entre le vendeur et l'acquéreur. Tout produit retourné sans cet accord sera tenu à la disposition de l'acquéreur et ne donnera pas lieu à un avoir. Le produit doit être restitué à France Linéaire Industrie au plus tard le 25 du mois

en cours. Si le produit n'est pas dans les locaux à cette date, il sera facturé en fin de mois sans aucun recours pour le client.

- Impérativement emballage et pièce d'origine.
- Les coupes ne sont pas reprise.
- Retour < 30 jours = décote de 35 %.
- Au-delà de 30 jours pas de reprise.
- L'avoir sera fait après contrôle qualité et conformité des pièces.

Les frais de transport et les risques sont toujours à la charge du client.

## 7 - CONTESTATION

Toute réclamation doit parvenir à France Linéaire Industrie au plus tard dans les huit jours après la réception des produits. Dans tous les cas le matériel doit être retourné à France Linéaire Industrie pour procéder au contrôle des caractéristiques techniques du produit. Les frais de transport sont à la charge de l'acquéreur. Si il est reconnu que le matériel comporte des anomalies ou un vice provoquant un dysfonctionnement de l'application, notre responsabilité se limite strictement au remplacement du matériel à l'exclusion de tous frais ou indemnités : en d'autres termes, aucun dédommagement de main d'œuvre, retard, perte d'exploitation, ou tout autre motif qui pourrait être évoqué. Le temps nécessaire pour la prise en compte de la réclamation ne modifie nullement le montant, la date et le type de paiement initialement convenus.

## 8 - DELAI DE REGLEMENT

Le minimum de commande est de 40,00 euros hors taxes avec un paiement à réception de facture. Ce montant minimum est indispensable pour couvrir une partie des frais administratifs. Au niveau d'une ouverture de compte pour une première commande, nous demandons le règlement avant l'envoi de la marchandise.

Après l'ouverture de compte client, le délai de règlement est de 30 jours fin de mois. Pour les clients passant régulièrement des commandes (chaque mois) le délai est de 45 jours fin de mois. Toutefois, si nous rencontrons un seul retard dans le règlement d'une facture, le délai sera ramené à 30 jours sans préavis de notre société.

## 9 - RETARD DE REGLEMENT

En cas de retard de paiement d'une échéance sans accord entre les parties, le vendeur pourra suspendre toutes les commandes en cours dans l'attente de la réception d'un règlement. Par ailleurs, le délai de règlement des autres commandes en cours sera de 30 jours fin de mois sans préavis de notre société. Tout paiement ultérieur est passible de plein droit de frais d'agios dont le taux sera fixé en fonction du marché monétaire majoré au minimum par un coefficient de 1,5.

## 10 - DEFAUT DE REGLEMENT

Le défaut de paiement d'une échéance rend immédiatement exigibles toutes les autres créances échues ou à échoir et ce de plein droit sans mise en demeure préalable.

Dans l'hypothèse d'une telle situation le compte sera automatiquement bloqué ainsi que les commandes en cours de préparation, sans que le client puisse demander des compensations, des dédommagements, ou d'obtenir le remboursement des pertes directes ou indirectes subies.

Toutes marchandises vendues par l'acquéreur, et étant encore sous la réserve de propriété du vendeur, doivent impérativement être restituées à France Linéaire Industrie.

## 11 - RESERVE DE PROPRIETE

Le transfert de propriété des marchandises livrées à l'acheteur n'interviendra qu'après le paiement intégral de la facture émise.

## 12 - CONTESTATION

Tout litige relatif, à la fourniture de produit, à son règlement est soumis à la loi Française, et le Tribunal de Vienne sera seul compétent à juger la contestation relative à l'exécution de la commande.



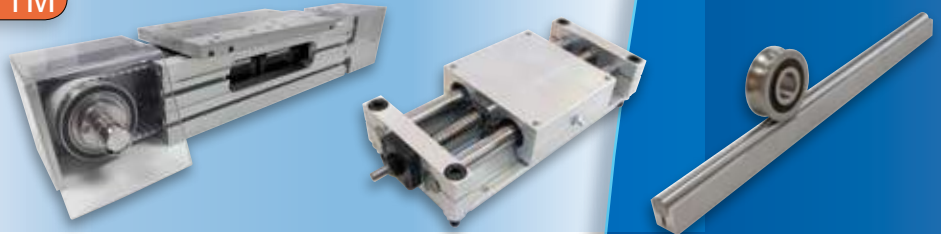
Ce catalogue annule et remplace l'édition précédente.

Les informations techniques contenues dans ce catalogue proviennent d'essais de laboratoires ou d'applications dignes de foi, de même que toutes autres informations verbales ou écrites fournies à la demande de l'utilisateur, ont un caractère purement informatif. Aucune garantie ne peut être donnée en ce qui concerne les erreurs éventuelles et elles n'engagent aucunement la responsabilité de la société quant à l'aptitude des produits aux applications spécifiques auxquelles l'utilisateur entend les destiner. Etant à l'écoute de nos clients, nous nous réservons le droit de pouvoir apporter des modifications sur l'évolution de notre gamme de produits du présent catalogue.

# FLI

## CATALOGUE GLF-1M

- Systèmes à galets
- Tables linéaires
- Modules linéaires



## FLI, c'est Aussi...

### CATALOGUE GLF-1A

- Arbres de précision
- Douilles à billes
- Paliers avec douilles à billes
- Douilles à billes à couple résistant



### CATALOGUE GLF-1R

- Guidages linéaires à billes
- Guidages aluminium à billes
- Vis à billes
- Vis trapézoïdales



### CATALOGUE GLF-1C

- Composants : rotules et galets



### CATALOGUE GLF-1P

- **Prochainement** : les profilés aluminium



Nos partenaires :



TBIMOTION



France Linéaire Industrie

ZA Bois Saint-Pierre - 38280 JANNEYRIAS  
Tél. (+ 33) 04 72 14 93 13 - Fax (+33) 04 72 14 93 14  
Mail : commercial@fli-industrie.fr - Web : www.fli-industrie.fr