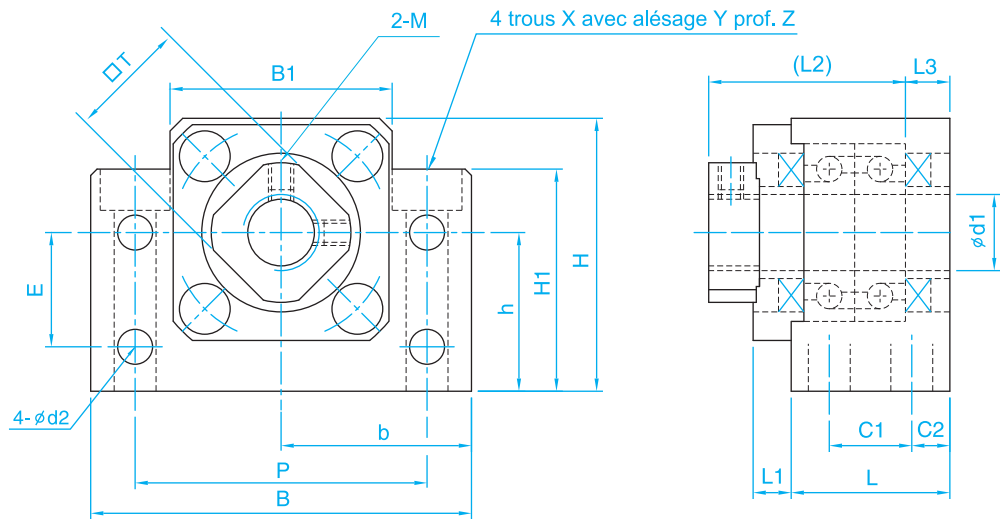


Type BK



Palier fixe - Fixed-side



Paliers pour vis

Référence Type	Dimensions - mm																				Roulement Bearing	Poids Weight g	
	$\varnothing d1$	L	L1	L2	L3	B	H	b $\pm 0,02$	h $\pm 0,02$	B1	H1	E	P	C1	C2	$\varnothing d2$	X	$\varnothing Y$	Prof. Z	M			T
BK10C7	10	25	5	29,5	5	60	39	30	22	34	32,5	15	46	13	6	5,5	6,6	10,8	5	M3	16	7000A	400
BK12C7	12	25	5	29,5	5	60	43	30	25	34	32,5	18	46	13	6	5,5	6,6	10,8	1,5	M4	19	7001A	410
BK15C7	15	27	6	32	6	70	48	35	28	40	38	18	54	15	6	5,5	6,6	11	6,5	M4	22	7002A	580
BK17C7	17	35	9	44	7	86	64	43	39	50	55	28	68	19	8	6,6	9	14	8,5	M4	24	7203A	1 300
BK20C7	20	35	8	43	8	88	60	44	34	52	50	22	70	19	8	6,6	9	14	8,5	M4	30	7004A	1 200
BK25C7	25	42	12	54	9	106	80	53	48	64	70	33	85	22	10	9	11	17	11	M6	35	7205A	2 350
BK30C7	30	45	14	61	9	128	89	64	51	76	78	33	102	23	11	11	14	20	13	M6	40	7206A	3 300
BK35C7	35	50	14	67	12	140	96	70	52	88	79	35	114	26	12	11	14	20	13	M6	50	7207B	4 400
BK40C7	40	61	18	76	15	160	110	80	60	100	90	37	130	33	14	14	18	26	17,5	M6	50	7208B	6 800

C7 : Roulements standards à contact oblique sans précharge, jeu axial maximum est de 0,018 mm

C7: Using angular contact ball bearing without preload, and maximum axial clearance is 0,018mm

C5 : Roulement de précision avec précharge, le jeu axial est de 0 mm

C5: Using precision ball bearing with preload, the axial clearance is 0 mm

Pour les paliers anti-corrosion, ajouter à la fin de la référence N ex : BK12C5N

Palier regraissable sur consultation - With relubrication facility on request

Usinage vis à billes pour paliers BK

Type	Dimensions - mm							Longueur de la bague Length of sleeve C
	Vis à billes Ball screws $\varnothing d$	$\varnothing D$ g6	$\varnothing G$	E	F	M	S	
BK10C7	12/14	10	8	36	15	M10 x 1	12	5,5
BK12C7	14/16	12	10	36	15	M12 x 1	12	5,5
BK15C7	20	15	12	40	20	M15 x 1	12	6
BK17C7	25	17	15	53	23	M17 x 1	17	7
BK20C7	25	20	17	53	25	M20 x 1	15	8
BK25C7	32	25	20	66	30	M25 x 1,5	20	9
BK30C7	40	30	25	73	38	M30 x 1,5	25	9
BK35C7	40	35	30	82	45	M35 x 1,5	26	12
BK40C7	50	40	35	94	50	M40 x 1,5	30	15

