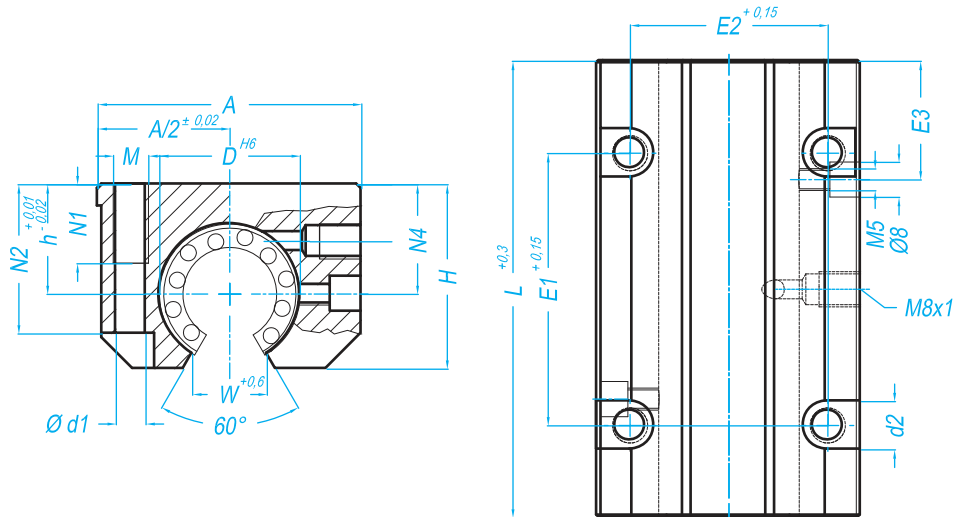
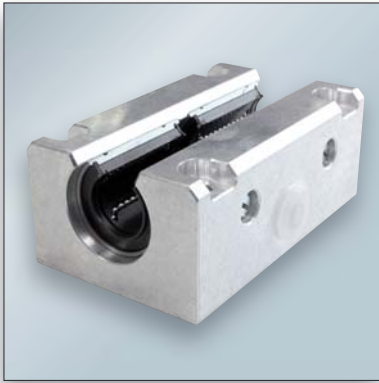


**Type SOT**



Référence Type	Dimensions - mm																Poids Weight
	Ø d	Ø D	A	H	h	L	N1	N2	N4	E1	E2	E3	Ø d1	d2	M	W	g
SOT12	12	22	43	30	18	76	11	25	16,65	56	32	19,5	4,2	8	M5	7	270
SOT16	16	26	53	35	22	84	13	30	22	64	40	21,5	5,2	10	M6	9,4	400
SOT20	20	32	60	42	25	104	18	34	25	76	45	27	6,8	11	M8	10,2	620
SOT25	25	40	78	51	30	130	22	40	31,5	94	60	33,5	8,6	15	M10	12,9	1 290
SOT30	30	47	87	60	35	152	22	48	33	106	68	39,5	8,6	15	M10	14,4	1 910
SOT40	40	62	108	77	45	176	34	60	43,5	124	86	45,5	10,3	18	M12	18,2	3 630
SOT50	50	75	132	88	50	224	34	49	47,5	160	108	56,5	14,25	20	M16	33	5 960

DIN ISO 4762-8.8

Palier ajustable sur consultation. - On request adjustable clearance housing units.

Produits associés : arbres supportés pages A24, A25, A26 et A27

**Exemple de désignation**

**SOT 20 LME AS**

Type de palier	Housing units type		
Diamètre de l'arbre	Shaft diameter		
Type de douille	Linear bearing type		
• Version standard	• Standard type		
LME de 12 à 50	Cage résine	Resin cage	
SBE de 16 à 50	Auto-alignante	Self-aligning	
		sans joint / Without seal	
• Version de précision	• Precision type		
TK de 12 à 50	Auto-alignante	Self-aligning	
		Option SK anticorrosion	
Palier regraissable	With relubrication facility		

**Attention Warning**

Pour les systèmes utilisant des douilles inox ou anticorrosion, il faut prendre 80% de la charge indiquée  
 For systems using stainless steel linear bearing, take 80% of indicated load

- Les douilles montées dans les paliers sont équipées de racleurs sauf les douilles lisses.
- Pour les capacités de charges voir le tableau pages D30 et D31.