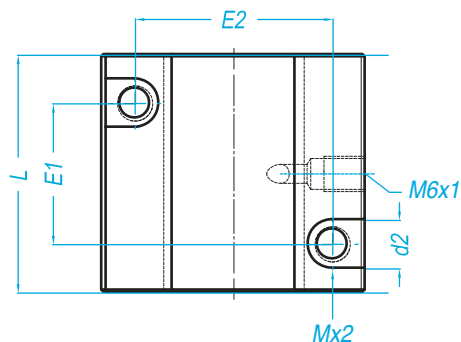
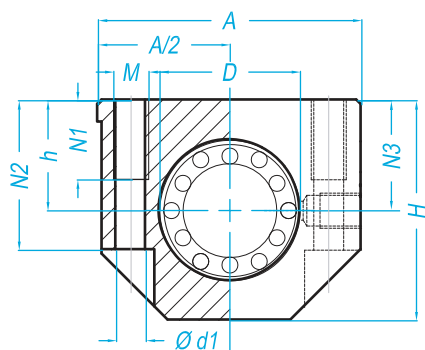


Type NSB



Référence Type	Dimensions - mm														Poids Weight
	Ø d	Ø D	A	H	h	L	N1	N2	N3	E1	E2	Ø d1	d2	M	g
NSB16	16	26	53	42	22	43	13	27	22	26	40	5,3	10	M6	200
NSB20	20	32	60	50	25	54	18	32	25	32	45	6,6	11	M8	340
NSB25	25	40	78	60	30	67	22	39	30	40	60	8,4	15	M10	650
NSB30	30	47	87	70	35	79	22	47,5	35	45	68	8,4	15	M10	970
NSB40	40	62	108	90	45	91	26	60	45	58	86	10,1	18	M12	1 800

Exemple de désignation

NSB 20 LME AS

Type de palier *Housing units type*

Diamètre de l'arbre 8/50/60 sur consultation *Shaft diameter*

Type de douille *Linear bearing type*

• Version standard

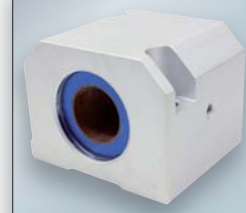
		Cage résine	Resin cage	Version AS de 16 à 40
LME	de 16 à 40	Cage acier	Steel cage	Sans AS
LMEA	de 16 à 40	Inox cage résine	Stainless steel resin cage	Sans AS
SBE	de 16 à 40	Auto-alignante	Self-aligning	

• Version de précision

		Auto-alignante	Self-aligning	Option SK anticorrosion
TK	de 16 à 40	Cage acier	Steel cage	Sans AS
LB	de 16 à 40	Non auto-alignante	No self-aligning	Option HV6 anticorrosion
LBCR	de 16 à 40	Bague lisse	Linear plain bearing	
FM	de 16 à 40			

Palier graissable

NSB avec douille FM



Attention Warning

Pour les systèmes utilisant des douilles inox ou anticorrosion, il faut prendre 80% de la charge indiquée
For systems using stainless steel linear bearing, take 80% of indicated load

- Les douilles montées dans les paliers sont équipées de racleurs sauf les douilles lisses.
- Pour les capacités de charges voir le tableau pages D30 et D31.