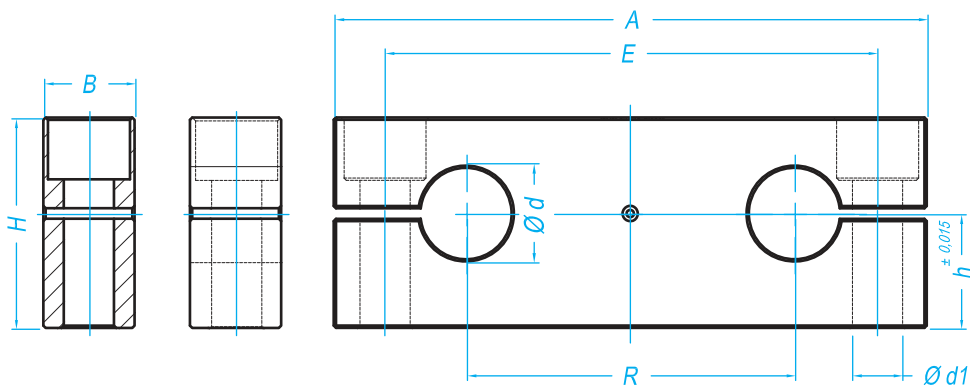


Type KTA



Référence Type	Dimensions - mm								Poids - Weight
	Ø d	A	B	H	h	E	Ød1	R	g
KTA8	8	65	12	23	12,5	52	5,5	32	40
KTA12	12	85	14	32	18	70	6,6	42	90
KTA16	16	100	18	36	20	82	9	54	140
KTA20	20	130	20	46	25	108	11	72	260
KTA25	25	160	25	56	30	132	13,5	88	470
KTA30	30	180	25	64	35	150	13,5	96	630
KTA40	40	230	30	80	44	190	17,5	122	1 100
KTA50	50	280	30	96	52	240	17,5	152	1 650

Trous de fixation suivant DIN 912 - 8.8

Mounting bolts according to DIN912-8.8.

Support d'arbre pour table SMLS, page D27

Shaft end support for SMLS table.

