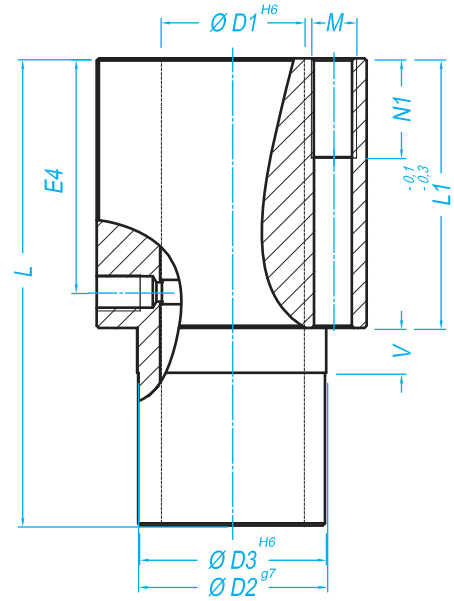
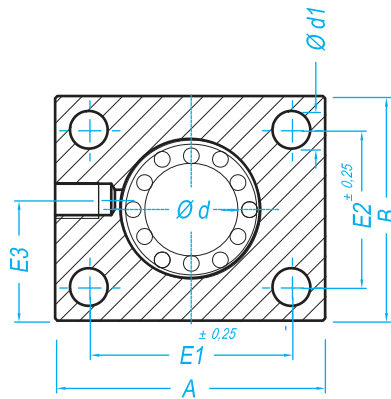


**Type SVT**



Référence Type	Dimensions - mm																Poids Weight
	Ø d	Ø D1	Ø D2	Ø D3	A	B	E1	E2	E3	E4	L	L1	Ø d1	M	N1	V	g
SVT12	12	22	30	30	42	34	32	24	19	36	76	46	5,3	M6	13	10	200
SVT16	16	26	35	35	50	40	38	28	22	40	84	50	6,6	M8	18	10	320
SVT20	20	32	42	42	60	50	45	35	27	50	104	60	8,4	M10	22	10	550
SVT25	25	40	52	52	74	60	56	42	32	63	130	73	10,5	M12	26	10	1 170
SVT30	30	47	61	61	84	70	64	50	37	74	152	82	13,5	M16	34	10	1 500

DIN ISO 4762-8.8

**Exemple de désignation**

		<b>SVT</b>	<b>20</b>	<b>LME</b>	<b>AS</b>
Type de palier	Housing units type				
Diamètre de l'arbre 8/50/60 sur consultation	Shaft diameter				
Type de douille	Linear bearing type				
<b>• Version standard</b>		<b>• Standard type</b>			
LME	de 12 à 30	Cage résine	Resin cage		
LMEA	de 12 à 30	Cage acier	Steel cage		
LMES	de 12 à 30	Inox cage résine	Stainless steel resin cage		
SBE	de 16 à 30	Auto-alignante	Self-aligning		
<b>• Version de précision</b>		<b>• Precision type</b>			
TK	de 12 à 30	Auto-alignante	Self-aligning	Option SK anticorrosion	
KB	de 12 à 30	Cage acier	Steel cage		
LBCR	de 12 à 30	Non auto-alignante	No self-aligning	Option HV6 anticorrosion	
LPAR	de 12 à 30	Bague lisse	Linear plain bearing	sans joint / Without seal	
Palier regreissable	With relubrication facility				

**Attention Warning**

Pour les systèmes utilisant des douilles inox ou anticorrosion, il faut prendre 80% de la charge indiquée  
 For systems using stainless steel linear bearing, take 80% of indicated load

- Les douilles montées dans les paliers sont équipées de racleurs sauf les douilles lisses.
- Pour les capacités de charges voir le tableau pages D30 et D31.