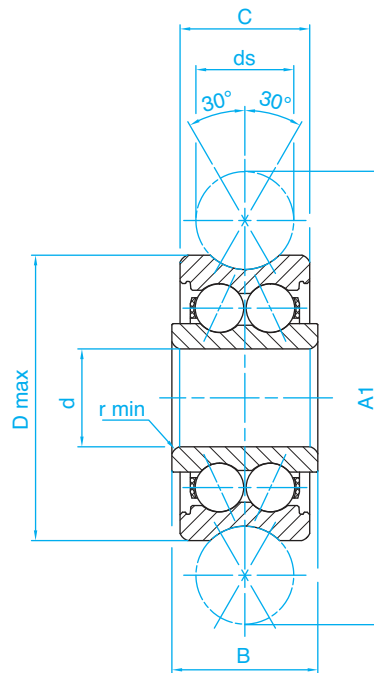
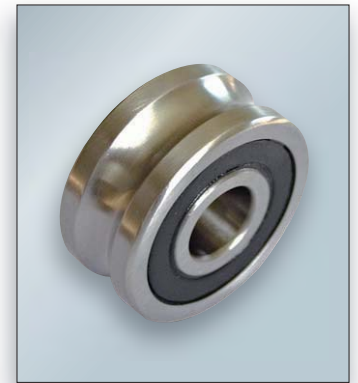


AVANTAGES TECHNIQUES DU GALET

- Faible Bruit
- Billes Nuance AISI 440
- Cage extérieure Nuance AISI 440
- Bague intérieure Nuance AISI 440
- Cage à billes Matière PA 66
- Joint RS efficace contre la poussière
- Température de fonctionnement -20°C à 100°C



Type SLFR



Version **INOX**

Référence Type	Dimensions - mm							Capacité de charge Basic load - N		Poids Weight
	d	ds	D	C	B	A1	r	Dyn. C	Stat. Co	g
SLFR50/5-4-2RS	5	4	16	7	8	22	0,2	1 145	696	10
SLFR50/5-6-2RS	5	6	17	7	8	27	0,2	1 206	779	10
SLFR50/8-6-2RS	8	6	24	11	11	34	0,3	3 325	2 052	20
SLFR5201-10-2RS	12	10	35	15,9	15,9	51,3	0,6	7 077	4 275	80
SLFR5201-12-2RS	12	12	35	15,9	15,9	55,5	0,6	7 077	4 275	85
SLFR5301-10-2RS	12	10	42	19	19	58	0,6	12 350	7 315	80
SLFR5302-10-2RS	15	10	47	19	19	63,3	1	15 390	8 740	170
SLFR5201-14-2RS	12	14	39,9	18	20	62	1	7 077	4 275	95
SLFR5204-16-2RS	20	16	52	20,6	22,6	79	1	15 960	9 376	230
SLFR5206-20-2RS	25	20	72	23,8	25,8	102	1	19 427	13 777	250
SLFR5206-25-2RS	25	25	72	23,8	25,8	112	1	19 427	13 777	250
SLFR5207-30-2RS	30	30	80	27	29	132	1	24 367	17 812	660
SLFR5208-40-2RS	40	40	98	36	38	165	1,1	32 917	24 975	1 360