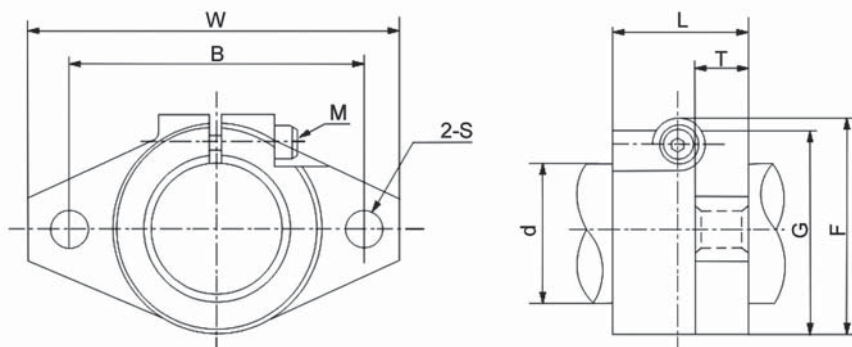


Type SHF



Support aluminium

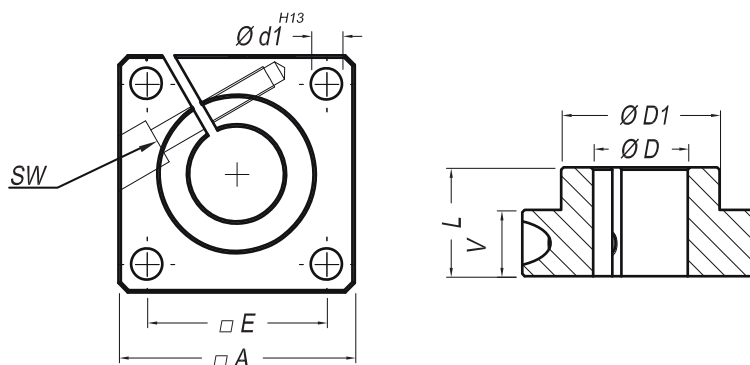


Référence Type	Dimensions - mm								Vis de serrage M	Poids Weight
	Ø d	W	L	T	F	G	B	S		g
SHF12	12	47	13	7	28	25	36	5,5	M4	25
SHF16	16	50	16	8	31	28	40	5,5	M4	34
SHF20	20	60	20	8	37	34	48	7	M5	54
SHF25	25	70	25	10	42	40	56	7	M6	83
SHF30	30	80	30	12	50	46	64	9	M6	124
SHF35	35	92	35	14	58	50	72	12	M8	194
SHF40	40	102	40	16	67	56	80	12	M10	266
SHF50	50	122	50	19	83	70	96	14	M12	491

Type SFWR



Support aluminium



Référence Type	Dimensions - mm								Poids - Weight
	Ø D	A	L	Ø D1	E	Ø d1	V	SW	g
SFWR12	12	40	20	23,5	30	5,5	12	M3	50
SFWR16	16	50	20	27,5	35	5,5	12	M3	80
SFWR20	20	50	23	33,5	38	6,6	14	M4	100
SFWR25	25	60	25	42	42	6,6	16	M5	150
SFWR30	30	70	30	49,5	54	9	19	M6	240
SFWR40	40	100	40	65	68	11	26	M8	660
SFWR50	50	100	50	75	75	11	36	M8	820