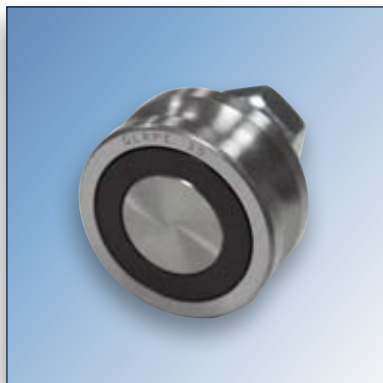
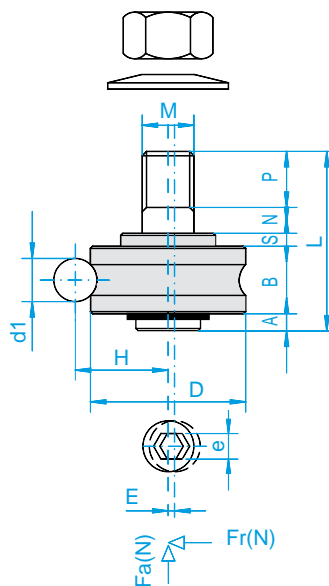


Type 17C/E - RPE/RPC



Galet pour GD6 / IL32 / IL42 / IL65



Galets	Chariot	Dimensions mm												Charges		Rail
		A	B	S	N	P	L	M	H	D	E	e	d1	Basic Load - N		
														Axial Fa	Radial Fr	
17C	C6	2	8	1,5	2,5	4,5	18,5	4	10,5	17	-	-	6	250	520	GD6
17E	C6	2	8	1,5	2,5	4,5	18,5	4	10,5	17	0,5	-	6	250	520	
RPC17	C32	1,5	8	3	5	5,5	23	5	10,5	17		2,5	6	250	520	IL32
RPE17	C32	1,5	8	3	5	5,5	23	5	10,5	17	0,5	2,5	6	250	520	
RPC24	C42	1,8	11	2	6	7	27,8	8	14	24		4	6	820	1 590	IL42
RPE24	C42	1,8	11	2	6	7	27,8	8	14	24	0,5	4	6	820	1 590	
RPC35	C65	3,1	15,9	2	12	11	40,65	10	20,6	35		5	10	1 090	2 390	IL65
RPE35	C65	3,1	15,9	2	12	11	40,65	10	20,6	35	0,75	5	10	1 090	2 390	