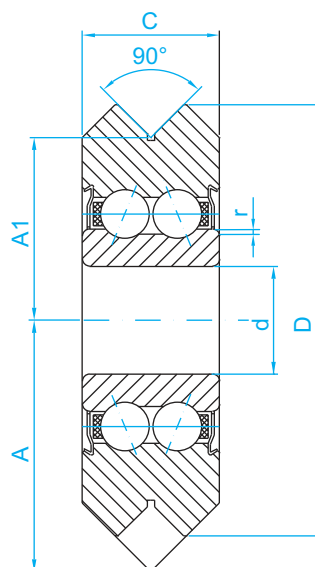


Type RM



Référence Type	Dimensions - mm						Capacité de charge Basic load - N		Vitesse limite Max. speed tr/min		Poids Weight g
	d	D	C	A1	A	r	Dyn. Cr	Stat. Cor	Graisse Grease	Huile Oil	
RM1ZZ	4,763	19,56	7,87	7,93	11,86	0,3	1 650	1 140	4 150	7 500	12
RM2ZZ	9,525	30,73	11,10	12,70	18,24	0,3	8 260	2 650	6 500	11 700	40
RM3ZZ	11,999	45,72	15,88	19,05	26,98	0,6	5 530	5 200	31 000	55 000	136
RM4ZZ*	15,001	59,94	19,05	25,40	34,93	1	16 250	9 200	39 500	72 000	285

* 2 RS sur fabrication