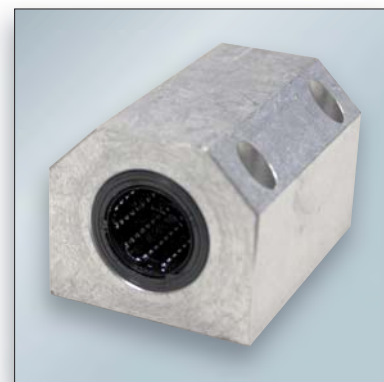
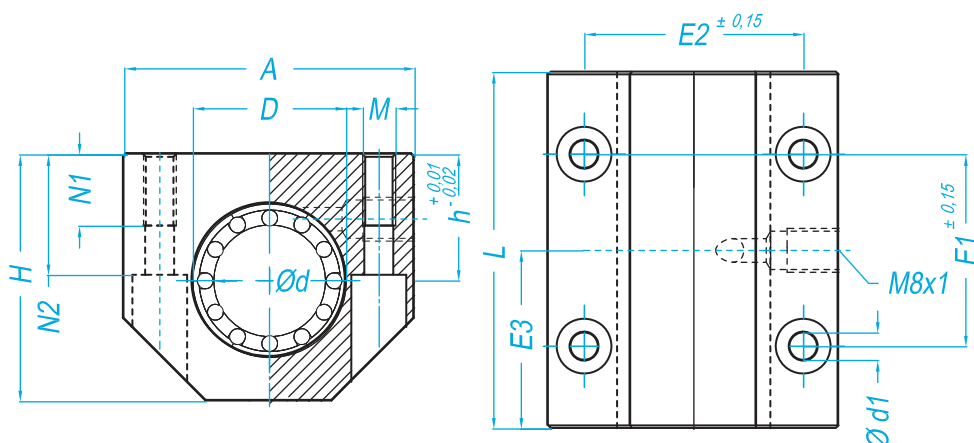


Type NSTA



Référence Type	Dimensions - mm													Poids Weight
	Ø d	Ø D	A	H	h	L	E1	E2	E3	Ø d1	N1	N2	M	g
NSTA 12	12	19	40	33	17	60	35	29	30	4,3	11	16	M5	180
NSTA 16	16	24	45	38	19	65	40	34	32,5	4,3	11	18	M5	270
NSTA 20	20	28	53	45	23	65	45	40	32,5	5,3	13	22	M6	320
NSTA 25	25	35	62	54	27	85	55	48	42,5	6,6	18	26	M8	660
NSTA 30	30	40	67	60	30	105	70	53	52,5	6,6	18	29	M8	950
NSTA 40	40	52	87	76	39	125	85	69	62,5	8,4	22	38	M10	1 820
NSTA 50	50	62	103	92	47	145	100	82	72,5	10,5	26	46	M12	2 520

DIN ISO 4762-8.8

Exemple de désignation

			<b>NSTA</b>	<b>20</b>	<b>LBBR</b>	<b>AS</b>
Type de palier				Housing units type		
Diamètre de l'arbre				Shaft diameter		
Type de douille				Linear bearing type		
• Version standard				• Standard type		
KH	de 12 à 50					
• Version de précision				• Precision type		
LBBR	de 12 à 50			Compacte résine	Linear bearing	
LBBR-HV6	de 12 à 50			Anti-Corrosion	Anticorrosion	
FMTC	de 12 à 50			Bague lisse	Linear plain bearing	
Palier regraissable				With relubrication facility		

Attention Warning

Pour les systèmes utilisant des douilles inox ou anticorrosion, il faut prendre 80% de la charge indiquée  
 For systems using stainless steel linear bearing, take 80% of indicated load

■ Les douilles montées dans les paliers sont équipées de racleurs sauf les douilles lisses.  
 ■ Pour les capacités de charges voir le tableau pages D30 et D31.