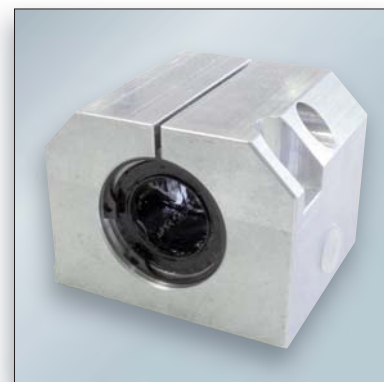
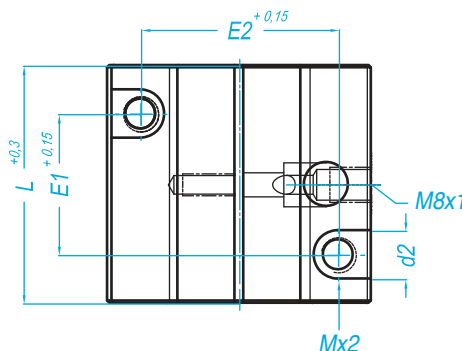
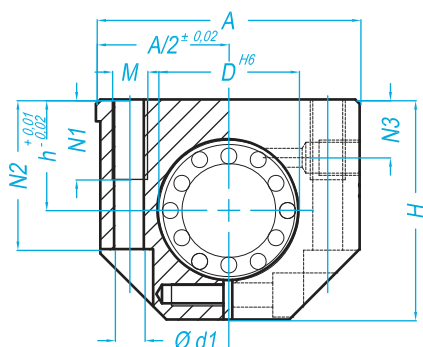


Type NSJ



Référence Type	Dimensions - mm														Poids Weight
	Ø d	Ø D	A	H	h	L	N1	N2	N3	E1	E2	Ø d1	d2	M	g
NSJ8	8	16	35	28	13	32	10	19,5	8	20	25	3,3	6	M4	70
NSJ12	12	22	43	35	18	39	11	25	10	23	32	4,2	8	M5	134
NSJ16	16	26,5	53	42	22	43	13	27	22	26	40	5,2	10	M6	170
NSJ20	20	30	60	50	25	54	18	32	25	32	45	6,8	11	M8	300
NSJ25	25	39	78	60	30	67	22	39	30	40	60	8,6	15	M10	570
NSJ30	30	43,5	87	70	35	79	22	47,5	35	45	68	8,6	15	M10	860
NSJ40	40	54	108	90	45	91	26	60	45	58	86	10,3	18	M12	1 600
NSJ50	50	75	132	105	50	113	34	49	20	50	108	14,25	20	M16	2 300
NSJ60	60	90	178	138	69	142	40	100	-	90	130	17,5	26	M20	9 170
NSJ80	80	120	232	186	93	185	48	136	-	110	170	22	33	M24	21 200

DIN ISO 4762-8.8

Exemple de désignation

NSJ 20 LME AS

Type de palier	Housing units type		
Diamètre de l'arbre	Shaft diameter		
Type de douille	Linear bearing type		
• Version standard	• Standard type		Version AS de 16 à 40
LME-AJ de 8 à 60	Cage résine	Resin cage	
SBE de 16 à 50	Auto-alignante	Self-aligning	
• Version de précision	• Precision type		Option SK anticorrosion Sans AS Option HV6 anticorrosion
TK de 8 à 50	Auto-alignante	Self-aligning	
KB-AJ de 8 à 80	Cage acier	Steel cage	
LBCR de 8 à 80	Non auto-alignante	No self-aligning	
Palier graissable	With relubrication facility		

Attention Warning

Pour les systèmes utilisant des douilles inox ou anticorrosion, il faut prendre 80% de la charge indiquée
For systems using stainless steel linear bearing, take 80% of indicated load

- Les douilles montées dans les paliers sont équipées de racleurs sauf les douilles lisses.
- Pour les capacités de charges voir le tableau pages D30 et D31.