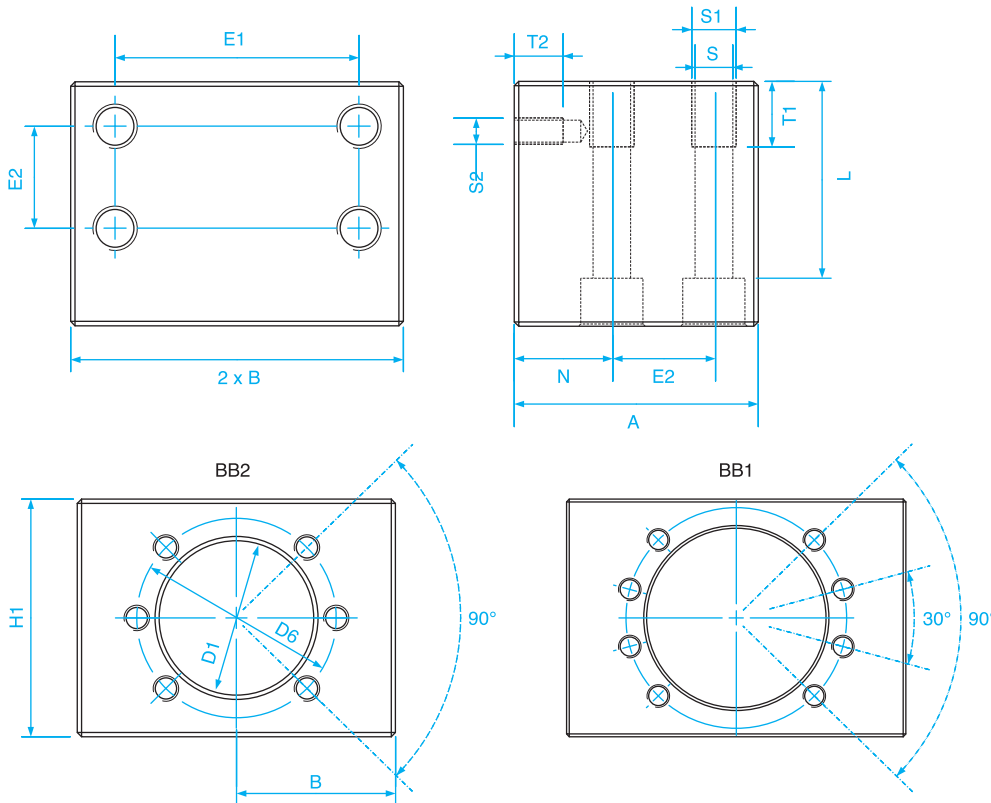


Type MGDA



Référence Type	Dimensions - mm															Forme	ISO 4762	Poids Weight
	D1 +/-0,1	D6	A	B +/-0,1	H +/-0,1	H1	E1 +/-0,1	E2 +/-0,1	N	S	S1	T1	S2	T2	L			
	g																	
<b>MGDA16</b>	28,4	38	50	35	24	48	50	20	20	8,4	M10	15	M5	10	37	BB2	M8	910
<b>MGDA20</b>	36,4	47	55	37,5	28	56	55	23	22	8,4	M10	15	M6	11	45	BB2	M8	1180
<b>MGDA25</b>	40,4	51	55	40	30	60	60	23	22	8,4	M10	15	M6	11	49	BB2	M8	1330
<b>MGDA32</b>	50,4	65	70	50	35	70	75	30	27	13	M16	20	M8	14	52	BB2	M12	2770
<b>MGDA40</b>	63,4	78	80	60	42	80	90	35	31	15	M18	25	M8	17	66	BB1	M12	3610

Type				
MGDA16	MGDA20	MGDA25	MGDA32	MGDA40
SFUR16	SFUR20	SFUR25	SFUR32	SFUR40
SFUL16	SFUL20	SFUL25	SFUL32	SFUL40
SFSR16	SFSR20	SFSR25	SFSR32	SFSR40