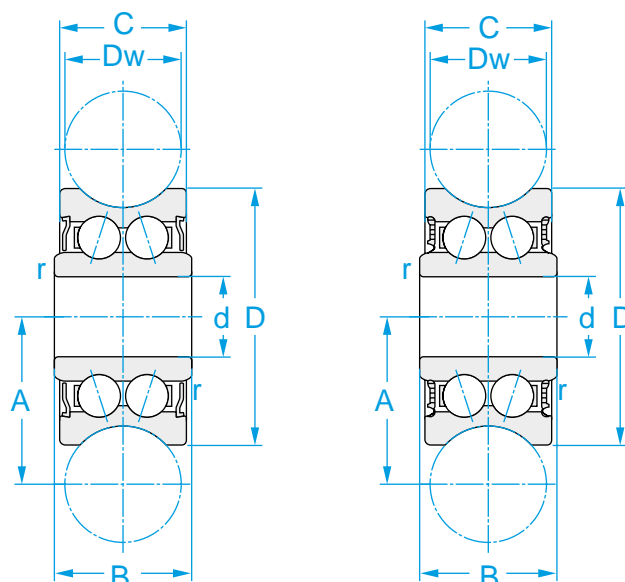


Type LFR



LFR..2RS

LFR..ZZ

≤ Ø10 sans trou de lubrification

Référence Type	Dimensions - mm							Capacité de charge Basic load - N		Poids Weight g	Axe (option)	
	d	Dw	D	C	B	A	r	Dyn. C	Stat. Co		Concentrique	Excentrique
	LFR50/5-6ZZ	5	6	17	7	8	10,5	0,2	1 270	820	10	LFZ5
LFR50/8-6 ZZ	8	6	24	11	11	14	0,3	3 500	2 160	20	LFZ8	LFE8
LFR5201-10 ZZ	12	10	35	15,9	15,9	20,65	0,6	7 450	4 500	80	LFZ12	LFE12
LFR5201-12 ZZ	12	12	35	15,9	15,9	21,75	0,6	7 450	4 500	85	LFZ12X45A1	LFE12X45A1
LFR5301-10 ZZ	12	10	42	19	19	24	0,6	13 000	7 700	80	LFZ12/M12	LFE12/M12
LFR5302-10 ZZ	15	10	47	19	19	26,65	1	16 200	9 200	170	LFZ15	LFE15
LFR5201-14 ZZ	12	14	39,9	18	20	24	1	7 450	4 500	95	-	-
LFR5204-16 ZZ*	20	16	52	20,6	22,6	31,5	1	16 800	9 500	230	LFZ20X6-7A1	LFE20X67-A1
LFR5206-20 ZZ*	25	20	72	23,8	25,8	41	1	20 450	14 500	250	LFZ25X82-A1	LFE25X82-A1
LFR5206-25 ZZ*	25	25	72	23,8	25,8	43,5	1	20 450	14 500	250	LFZ25X82A1	LFE25X82-A1
LFR5207-30 ZZ*	30	30	80	27	29	51	1	25 650	18 750	660	-	-
LFR5208-40 ZZ*	40	40	98	36	38	62,5	1,1	34 650	26 100	1 360	-	-

\* Peut être regraissable par le trou de lubrification sur la bague intérieure du galet \* Standard with lubrication hole inner ring

2 RS Etanchéité avec joint à levre des deux côtés (sur fabrication)

ZZ Etanché avec passage étroit des deux côtés (tôle)

Température de fonctionnement de -20°C à 80°C

Option : Axe concentrique LFZ (page B12) / Axe excentrique LFE (page B12)