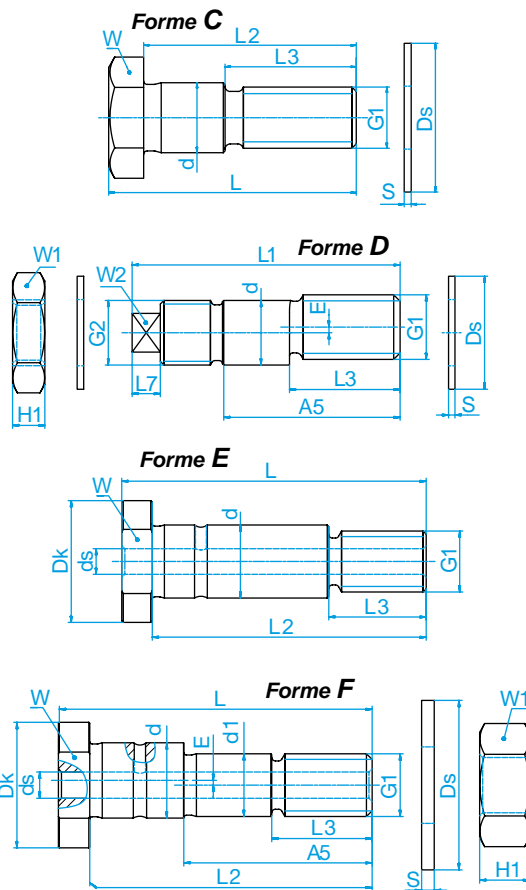
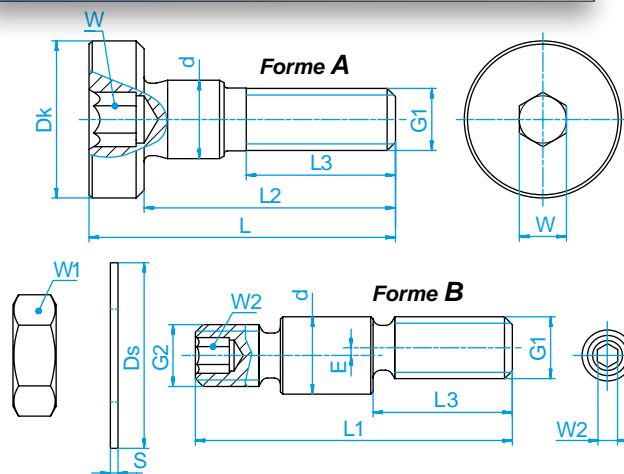


Type LFE excentrique - LFZ concentrique



Désignation	Dimensions - mm																			Forme Shape	
	d	G1	G2	L	L2	L3	L1	A5	L7	Ds	D3	E	H1	S	Dk	ds	d1	W	W1		W2
LFZ 5	5	M4	-	19,5	16	9,5	-	-	-	10		-	3	1	10	-	-	3	7	-	A
LFE 5	5	M4	M4	-	-	9	20,5	16	-	-		0,5	3	1	-	-	-	-	7	2	B
LFZ 8	8	M8	-	28,3	24,3	15	-	-	-	14	8,2	-	-	1	-	-	-	12	-	-	C
LFE 8	8	M8	M8 x 0,75	-	-	13,7	33,2	22	3,5	14	8,2	1	4	1	-	-	-	13	5	-	D
LFZ 12	12	M10	-	43	36	22	-	-	-	20	12,2	-	-	1,8	-	-	-	17	-	-	C
LFE 12	12	M10	M10	-	-	19,5	50	33,5	5	21	12,2	1	8	1,8	20	-	-	17	6	-	D
LFZ 12 / M12	12	M12	-	50,8	43,8	24	-	-	-	19	12,2	-	-	1,8	-	-	-	17	-	-	C
LFE 12 / M12	12	M12	M12	-	-	24	57	41	5	19	12,2	1	6	1,5	-	-	-	17	6	-	D
LFZ 15	15	M12	-	50,8	43,8	26	-	-	-	21	15,2	-	-	2	-	-	-	19	-	-	C
LFE 15	15	M12	M12	-	-	24	57	41	4	21	15,2	1	6	2	-	-	-	19	6	-	D
LFZ12X45-A1	12	M10 x 1,5	-	50	45	16	-	-	-	19	12,2	-	8	2	20	-	-	17	17	-	E
LFE12X45-A1	12	M10 x 1,5	-	50	45	16	-	30	-	20	12,2	0,75	8	2	20	-	10	17	17	-	F
LFZ20X67-A1	20	M16 x 1,5	-	75	67	23	-	-	-	30	20,2	-	13	3	30	M8	-	27	24	-	E
LFE20X67-A1	20	M16 x 1,5	-	75	67	23	-	45	-	30	20,2	1	13	3	30	M8	17	27	24	-	F
LFZ25X82-A1	25	M20 x 1,5	-	92	82	30	-	-	-	37	25,2	-	15	3	40	M8	-	36	30	-	E
LFE25X82-A1	25	M20 x 1,5	-	92	82	30	-	57	-	37	25,2	1	16	2,8	40	M8	22	36	30	-	F

Rondelles précision selon DIN 988; autres rondelles selon DIN 125/126

Table de correspondance gamme LFR / LRG

100Cr6			
Référence LFR	Référence LRG	Axes concentriques	Axes excentriques
LFR50/5-4-2Z	LRG 5-16-4 2RZ	LFZ 5	LFE 5
LFR50/5-6-2Z	LRG 5-17-6 2RZ	LFZ 5	LFE 5
LFR50/8-6-2Z	LRG 8-24-6 2RZ	LFZ 8	LFE 8
LFR5201-10-2Z	LRG 12-35-10 2RZ	LFZ 12	LFE 12
LFR5201-12-2Z	LRG 12-35-12 2RZ	LFZ 12x45-A1	LFE 12x45-A1
LFR5301-10-2Z	LRG 12-42-10 2RZ	LFZ 12/M12	LFE 12/M12
LFR5302-10-2Z	LRG 15-47-10 2RZ	LFZ 15	LFE 15
LFR5204-16-2Z	LRG 20-52-16 2RZ	LFZ 20x67-A1	LFE 20x67-A1
LFR5206-20-2Z	LRG 25-72-20 2RZ	LFZ 25x82-A1	LFE 25x82-A1
LFR5206-25-2Z	LRG 25-72-25 2RZ	LFZ 25x82-A1	LFE 25x82-A1

INOX		
Référence SLRG	Axes concentriques	Axes excentriques
SLRG 5-16-4 2RS	LFZ 5-RB	LFE 5-RB
SLRG 5-17-6 2RS	LFZ 5-RB	LFE 5-RB
SLRG 8-24-6 2RS	LFZ 8-RB	LFE 8-RB
SLRG 12-35-10 2RS	LFZ 12-RB	LFE 12-RB
SLRG 12-35-12 2RS	LFZ 12x45-A1-RB	LFE 12x45-A1-RB
SLRG 12-42-10 2RS	LFZ 12/M12-RB	LFE 12/M12-RB
SLRG 15-47-10 2RS	LFZ 15-RB	LFE 15-RB
SLRG 20-52-16 2RS	LFZ 20x67-A1-RB	LFE 20x67-A1-RB
SLRG 25-72-20 2RS	LFZ 25x82-A1-RB	LFE 25x82-A1-RB
SLRG 25-72-25 2RS	LFZ 25x82-A1-RB	LFE 25x82-A1-RB