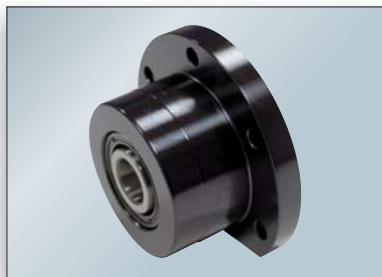


## Type FLBU



Paliers appliqués à fixation axiale équipés de roulements à billes SKF à contact oblique

*Axially locating flanged housings fitted with SKF angular contact ball bearings*

### Caractéristiques

- Palier de précision en acier usiné bruni
- Deux roulements à billes à contacts obliques préchargés, série 72 ou 73 montés dos à dos
- Deux joints à lèvres
- Ecrou Nylstop autobloquant standard ou écrou KMT de haute précision sur demande

### Features

- Precision machined housing made of burnished steel
- Two SKF preloaded angular contact ball bearings, 72 or 73 series, in back-to-back arrangement
- Two garter seals
- Standard self-locking Nylstop nut or high precision KMT nut upon request.

Référence Type	Diamètre nominal Nominal diameter Ød0	Roulement à billes à contact oblique (40°) Angular contact ball bearing (40°)				Ecrans - Lock nut						
		Charge de base (axiale) Basic load rating (axial)		Rigidité axiale Axial stiffness	Référence Roulement SKF SKF bearing	Ecrou auto-bloquant Self-locking nut	Clé à ergot Hook spanner	Ecrou de haute précision <sup>3)</sup> High precision nut <sup>3)</sup>	Clé à ergot Hook spanner	Couple de serrage Tightening torque	Vis de blocage taille Grub screws size	Couple de serrage max Tightening torque max.
		Dyn. Ca	Stat. Coa									
mm	kN	kN	N/µm									
FLBU 16	16	12,2	12,8	jeu	7200 BECB <sup>1)</sup>	CN 70-10	HN 1	KMT 0	HN 2/3	4	M5	4,5
FLBU 20	20	13,3	14,7	125	7201 BEGA <sup>2)</sup>	CN 70-12	HN 1	KMT 1	HN 3	8	M5	4,5
FLBU 25	25	27,9	31,9	150	7303 BEGA <sup>2)</sup>	CN 70-17	HN 3	KMT 3	HN 4	15	M6	8
FLBU 32	32	24,6	31,9	176	7204 BEGA <sup>2)</sup>	CN 70-20	HN 4	KMT 4	HN 5	18	M6	8
FLBU 40	40	41,9	59,6	222	7206 BEGA <sup>2)</sup>	CN 70-30	HN 6	KMT 6	HN 6	32	M6	8
FLBU 50	50	54,5	79,8	250	7207 BEGA <sup>2)</sup>	CN 70-35	HN 7	KMT 7	HN 7	40	M6	8
FLBU 63	63	128	196,1	353	7310 BEGA <sup>2)</sup>	CN 70-50	HN 10	KMT 10	HN 10/11	60	M8	18

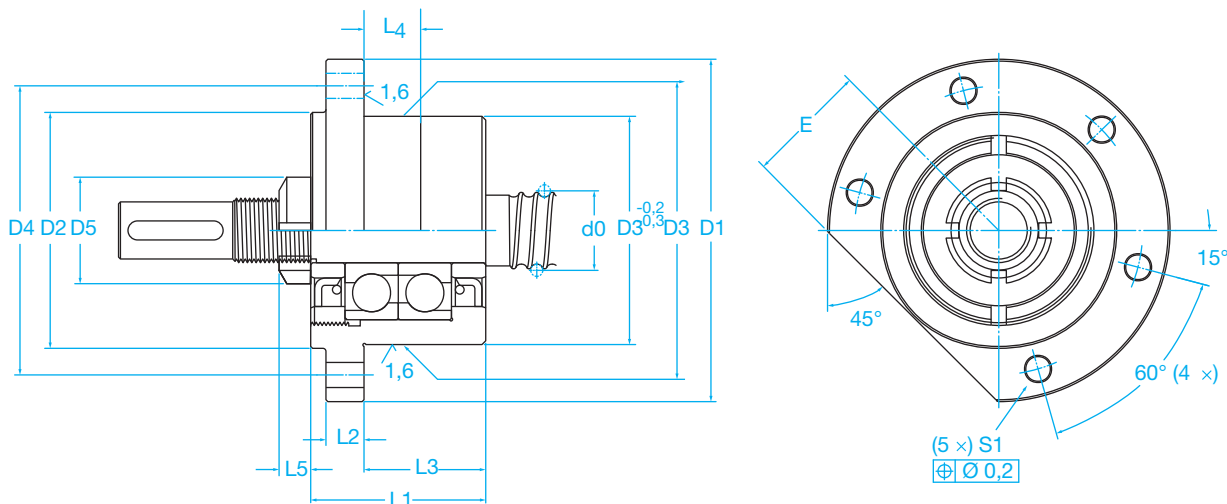
1) Sans élimination du jeu 1) No backlash elimination

2) Précharge légère 2) Light preload

3) En option 3) Optional

### Exemple de désignation

Type	Type	<b>FLBU 16</b>
Ø nominal de la vis	Nominal Ø	



Référence Type	Vis Screw  Ød0	Paliers à roulements - screw support bearing - mm														Vis de fixation Fixing screws
		Ecrou autobloquant Self-locking nut				Ecrou de haute précision High precision nut										
		L1	L2	L3	L4	L5	D5	L5	D5	D1	D2	D3 h7	D4	S1 H13	E	
FLBU 16	16	37	10	22	12	7	18	14	28	76	50	47	63	6,6	26	M6x30
FLBU 20	20	42	10	25	12	7,5	21	14	30	76	50	47	63	6,6	27	M6x30
FLBU 25	25	46	10	32	18	8,3	28	18	37	90	62	60	76	6,6	32	M6x30
FLBU 32	32	49	13	32	18	8,3	32	18	40	90	59	60	74	9	32	M8x40
FLBU 40	40	53	16	32	18	11	44	20	49	120	80	80	100	11	44	M10x45
FLBU 50	50	59	20	32	18	11	50	22	54	130	89	90	110	13	49	M12x60
FLBU 63	63	85	25	43,5	22	11,7	68	25	75	165	124	124	146	13	64	M12x60

Vis à billes