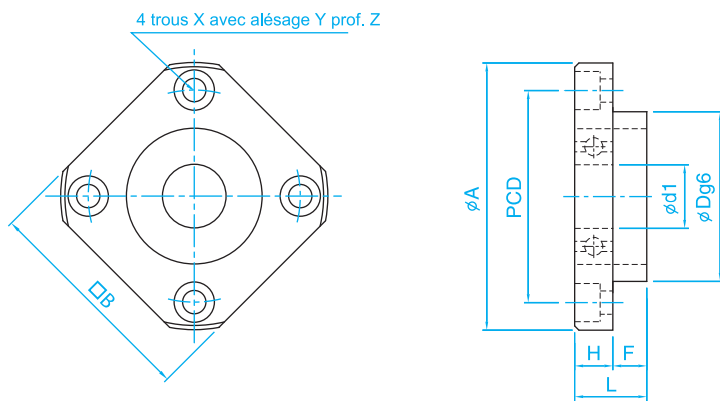


Type FF



Palier libre - Supported-side

Référence Type	Dimensions - mm											Roulement Bearing	Poids Weight
	Ød1	L	H	F	ØD g6	ØA	PCD	B	X	Y	Z		g
FF6C7	6	10	6	4	22	36	28	28	3,4	6,5	4	606ZZ	60
FF10C7	8	12	7	5	28	43	35	35	3,4	6,5	4	608ZZ	100
FF12C7	10	15	7	8	34	52	42	42	4,5	8	4	6000ZZ	130
FF15C7	15	17	9	8	40	63	50	52	5,5	9,5	5,5	6002ZZ	200
FF17C7	17	20	11	9	50	77	62	61	6,6	11	6,5	6203ZZ	330
FF20C7	20	20	11	9	57	85	70	68	6,6	11	6,5	6204ZZ	430
FF25C7	25	24	14	10	63	98	80	79	9	14	8,5	6205ZZ	660
FF30C7	30	27	18	9	75	117	95	93	11	17	11	6206ZZ	1030

Pour paliers anti-corrosion, ajouter à la fin de la référence N, exemple : FF12C7N

Paliers pour vis

Usinage vis à billes pour palier FF

Type	Dimensions - mm					
	Vis à billes Ball screws Ød	ØD g6	E	ØG	F	J
FF6	8	6	9	5,7	6,8	0,8
FF10	12/14	8	10	7,6	7,9	0,9
FF12	14/16	10	11	9,6	9,15	1,15
FF15	20	15	13	14,3	10,15	1,15
FF17	25	17	16	16,2	13,15	1,15
FF20	25	20	19	19	15,35	1,35
FF25	32	25	20	23,9	16,35	1,35
FF30	40	30	21	28,6	17,75	1,75

