

## Type BUF



Paliers libres à semelle équipés d'un roulement rigide à billes à gorge profonde SKF  
*Axially free pillow blocks fitted with SKF deep groove ball bearing*

### Caractéristiques

- Palier de précision en acier usiné bruni
- Un roulement de type 62..2RS1
- La bague de retenue est fournie avec l'ensemble BUF

### Features

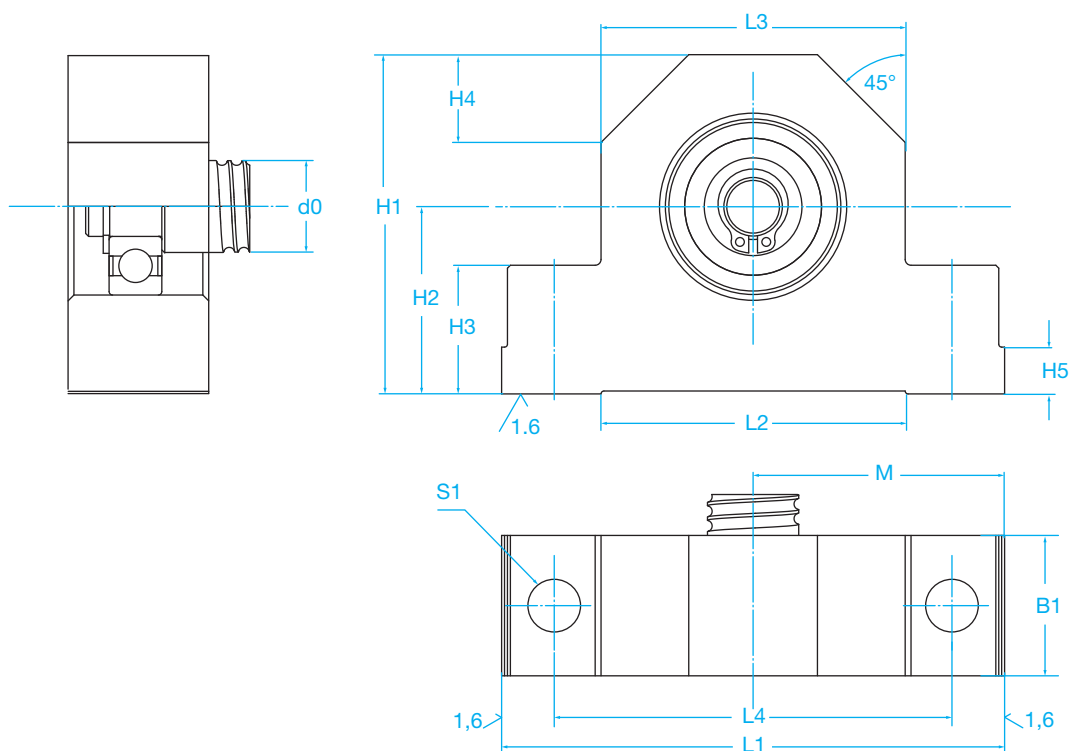
- Precision machined housing made of burnished steel
- One SKF deep groove ball bearing of type 62...2RS1
- Two garter seals
- Retaining ring is supplied with the BUF assembly

Vis à billes

Référence Type	Diamètre nominal Nominal diameter Ød0 mm	Roulement à billes à gorge profonde SKF Deep groove ball bearing						Segment d'arrêt (DIN471) Retaining ring (DIN 471)
		Charge de base (axiale) Basic load rating (axial)		Référence Roulement SKF SKF bearing	Dimensions -Dimensions			
		Dyn. Ca	Stat. Coa		d	D	B	
		kN	kN		mm	mm	mm	
BUF 16	16	5,07	2,36	6200.2RS1	10	30	9	10x1
BUF 20	20	5,07	2,36	6200.2RS1	10	30	9	10x1
BUF 25	25	9,56	4,75	6203.2RS1	17	40	12	17x1
BUF 32	32	9,56	4,75	6203.2RS1	17	40	12	17x1
BUF 40	40	19,5	11,2	6206.2RS1	30	62	16	30x1,5
BUF 50	50	19,5	11,2	6206.2RS1	30	62	16	30x1,5
BUF 63	63	33,2	21,6	6209.2RS1	45	85	19	45x1,75

### Exemple de désignation

Type	Type	<b>BUF 16</b>
Ø nominal de la vis	Nominal Ø	



Référence Type	Vis Screw	Dimensions paliers de roulement - Support bearing dimensions - mm											Vis de fixation Fixing screws	
	Ød0	L1	L2	L3	L4	M js8	B1	H1	H2 js8	H3	H4	H5		S1 H12
BUF 16	16	86	52	52	68	43	24	58	32	22	15	8	9	M8x35
BUF 20	20	94	52	60	77	47	26	64	34	22	17	8	9	M8x35
BUF 25	25	108	65	66	88	54	28	72	39	27	19	10	11	M10x40
BUF 32	32	112	65	70	92	56	34	77	45	27	20	10	11	M10x40
BUF 40	40	126	82	80	105	63	38	98	58	32	23	12	13	M12x50
BUF 50	50	144	80	92	118	72	39	112	65	38	25	12	13	M12x55
BUF 63	63	190	110	130	160	95	38	130	65	49	35	15	13	M12x65