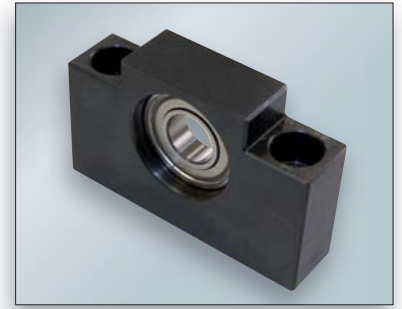
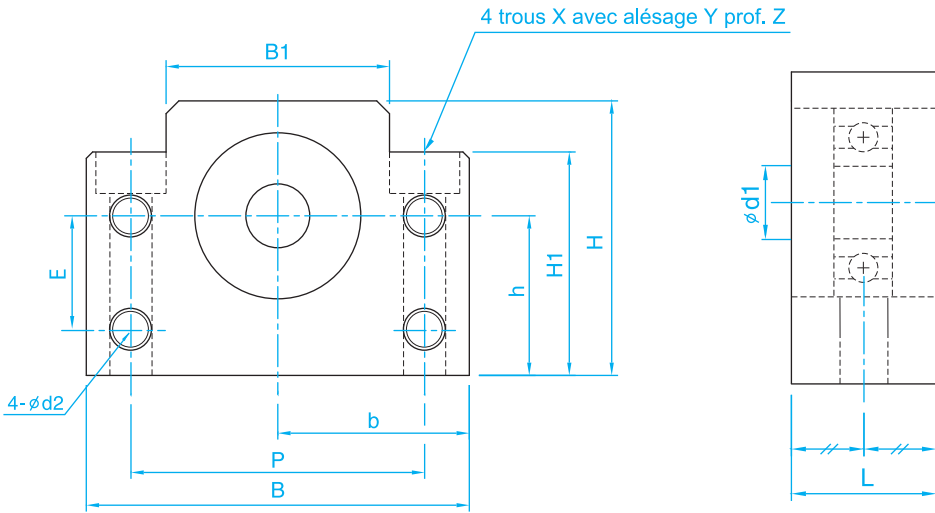


Type BF



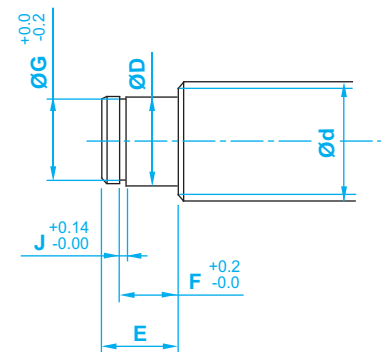
Palier libre - Supported-side

Référence Type	Dimensions - mm														Roulement Bearing	Poids Weight
	Ød1	L	B	H	b ±0,02	h ±0,02	B1	H1	E	P	Ød2	X	Y	Z		g
BF10C7	8	20	60	39	30	22	34	32,5	15	46	5,5	6,6	10,8	5	608ZZ	300
BF12C7	10	20	60	43	30	25	34	32,5	18	46	5,5	6,6	10,8	1,5	6000ZZ	300
BF15C7	15	20	70	48	35	28	40	38	18	54	5,5	6,6	11	6,5	6002ZZ	400
BF17C7	17	23	86	64	43	39	50	55	28	68	6,6	9	14	8,5	6203ZZ	750
BF20C7	20	26	88	60	44	34	52	50	22	70	6,6	9	14	8,5	6004ZZ	760
BF25C7	25	30	106	80	53	48	64	70	33	85	9	11	17	11	6205ZZ	1 430
BF30C7	30	32	128	89	64	51	76	78	33	102	11	14	20	13	6206ZZ	1 910
BF35C7	35	32	140	96	70	52	88	79	35	114	11	14	20	13	6207ZZ	2 250
BF40C7	40	37	160	110	80	60	100	90	37	130	14	18	26	17,5	6208ZZ	3 300

Pour paliers anti-corrosion, ajouter à la fin de la référence N, exemple : BF12C7N

Usinage vis à billes pour palier BF

Type	Dimensions - mm					
	Vis à billes Ball screws Ød	ØD g6	E	ØG	F	J
BF10	12/14	8	10	7,6	7,9	0,9
BF12	14/16	10	11	9,6	9,15	1,15
BF15	20	15	13	14,3	10,15	1,15
BF17	25	17	16	16,2	13,15	1,15
BF20	25	20	16	19	13,35	1,35
BF25	32	25	20	23,9	16,35	1,35
BF30	40	30	21	28,6	17,75	1,75
BF35	40/45	35	22	33	18,75	1,75
BF40	50	40	23	38	19,95	1,95



Paliers pour vis