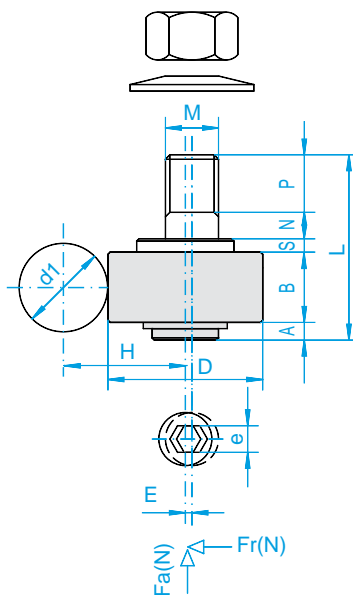


Type 34A/36A/50A



Galet pour compenser un défaut de parallélisme

Galets	Chariot	Dimensions mm												Charges		Rail
		A	B	S	N	P	L	M	H	D	E	e	d1	Basic Load - N		
														Axial Fa	Radial Fr	
34A	-	2	17	3	4	15	41	10	22	34	1	5	10	-	1 300	-
36A	-	0,5	20	3	4	15	42,5	12	28	36	1	5	20	-	1 600	-
50A	-	2,5	25	6,5	10	14	58	16	35	50	1,5	8	20	-	3 500	-